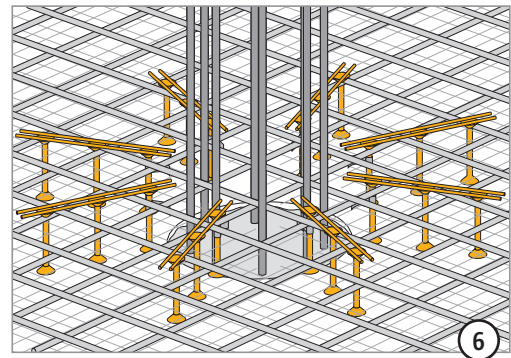
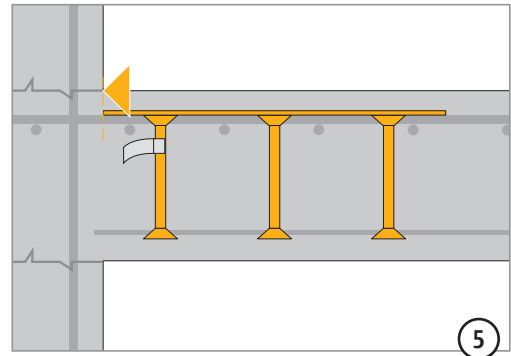
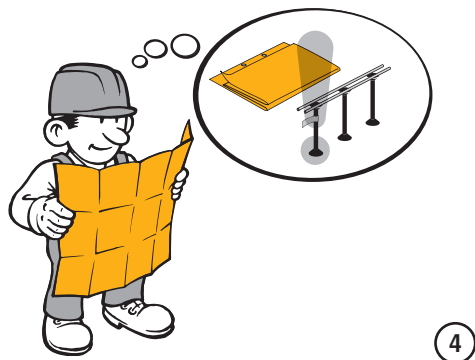
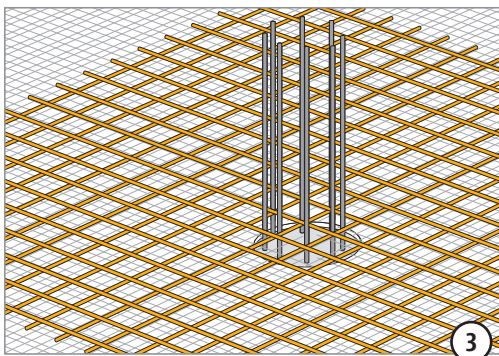
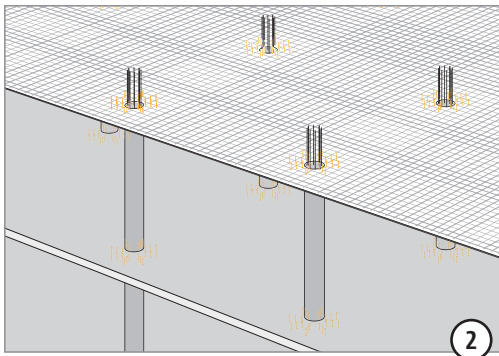
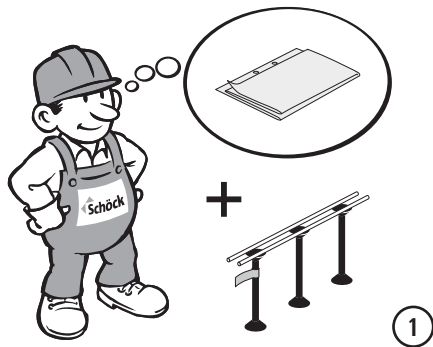


# Schöck Bole® Typ 0

## Einbauanleitung



**Vorteil:** Zuerst wird die untere und obere Bewehrung verlegt ohne Berücksichtigung der Schöck Bole®. Schließlich wird die Schöck Bole® von oben durch die Bewehrungslagen eingefädelt. Zeitsparend bei mittlerer Bewehrungsdichte.