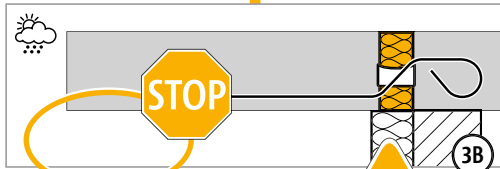
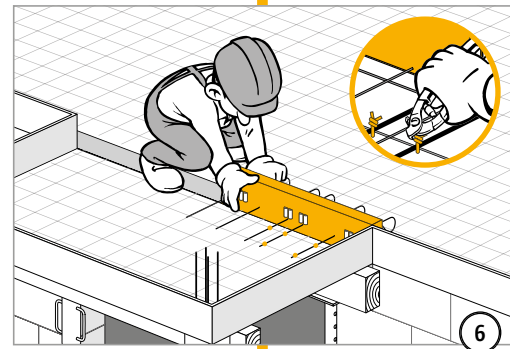
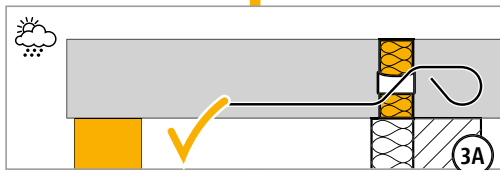
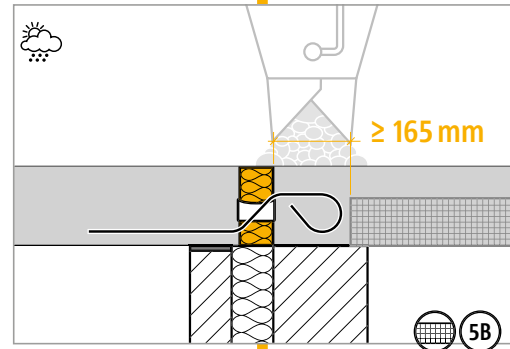
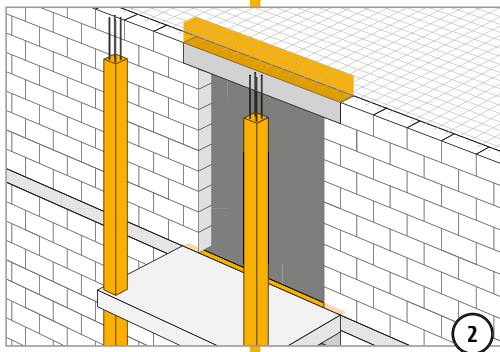
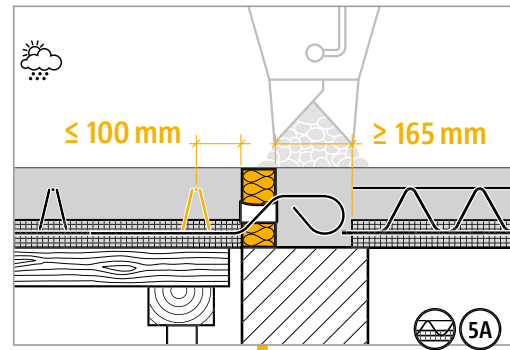
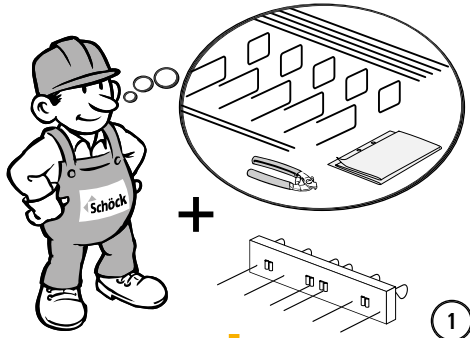
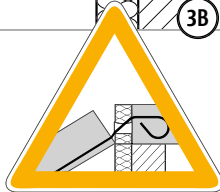


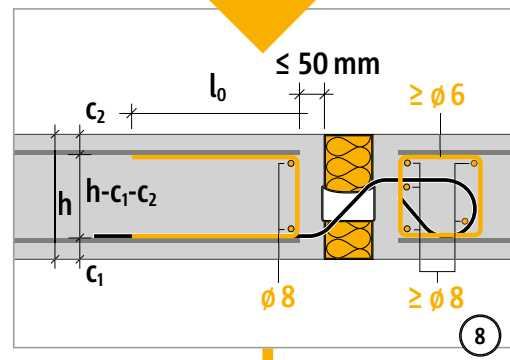
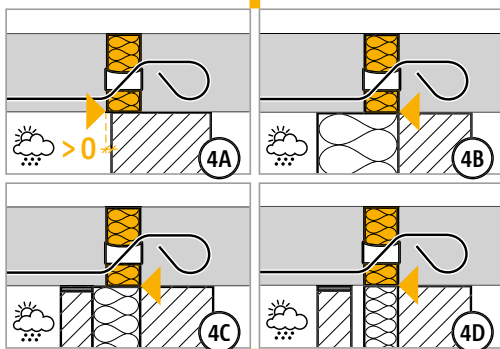
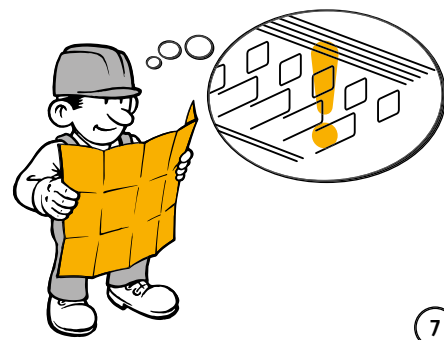
Montážní návod



⚠️ Pozor!



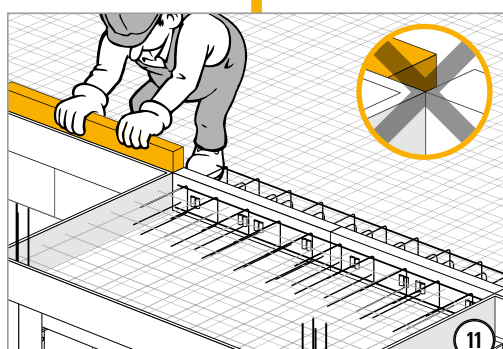
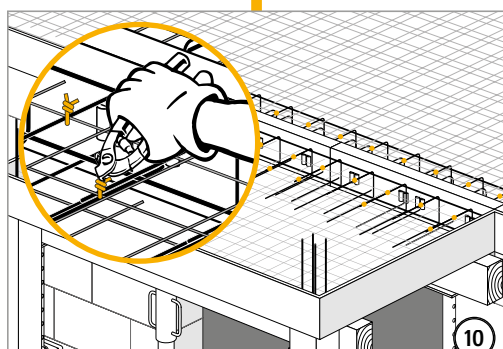
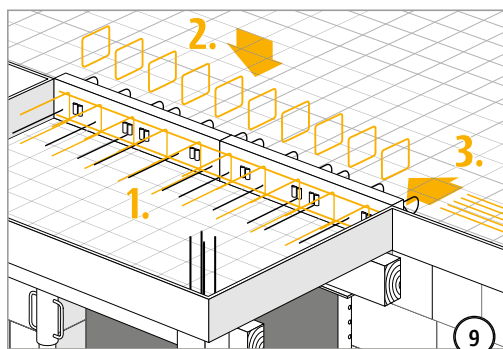
Bez podepření dojde k ulomení balkónové desky!
Balkón musí být vždy podepřen staticky dimenzovanými podporami. Provizorní podpory lze odstranit až po dokončení definitivní podpůrné konstrukce.



TE
QP

železobeton/železobeton
tloušťka izolantu = 80 mm

Montážní návod



ITE

QP

Železobeton/Železobeton
tloušťka izolantu = 80 mm