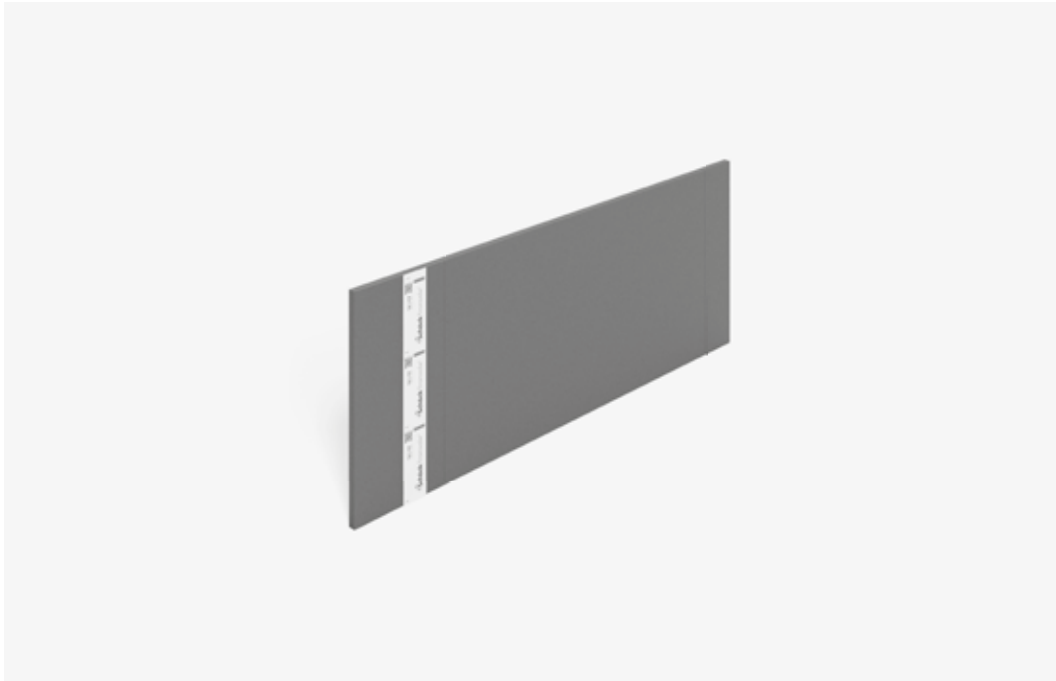


Schöck Tronsole® typ L



Schöck Tronsole® typ L (spárová deska)

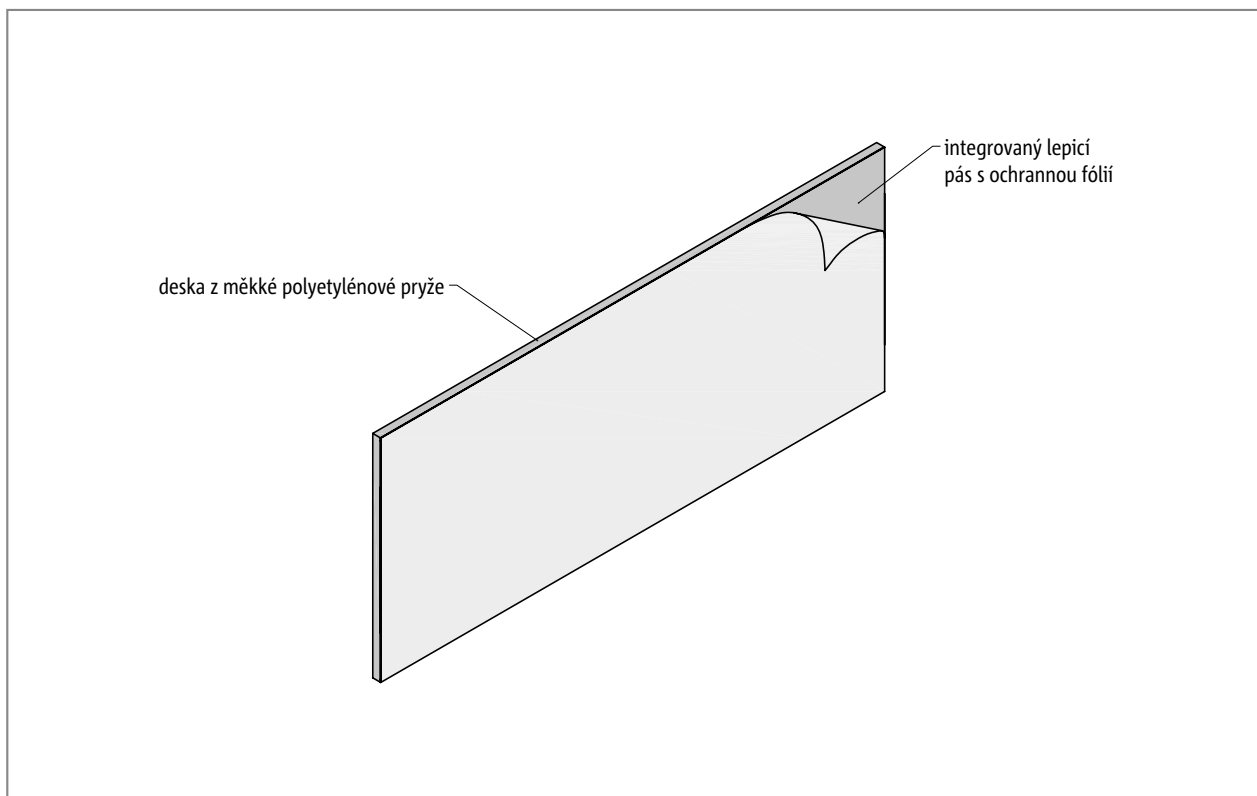
Slouží jako výplň spar mezi schodišťovým ramenem resp. podestou a schodišťovou stěnou zabraňující vzniku akustických mostů. Tyto prvky lze použít u monolitických i prefabrikovaných konstrukcí.

Spárové desky Tronsole® typ L jsou k dispozici také jako balík protihlukové ochrany (viz strana 155).

Vlastnosti výrobku | Design | Typové varianty | Označení

i Vlastnosti výrobku

- ▶ Optimální ochrana proti kročejovému zvuku díky eliminaci akustických mostů ve sparách
- ▶ Vysoce kvalitní desky z měkké polyetylénnové pryže, které lze snadno přičesat
- ▶ Robustní materiál je odolný proti poškození po celou dobu provádění stavby
- ▶ Spolehlivé připevnění pomocí integrovaného lepicího pásu



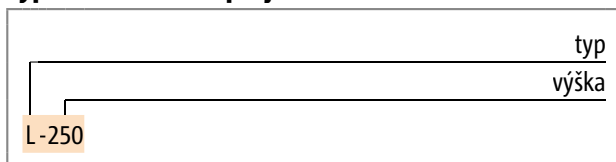
Obr. 147: Schöck Tronsole® typ L

Variety prvku Schöck Tronsole® typ L

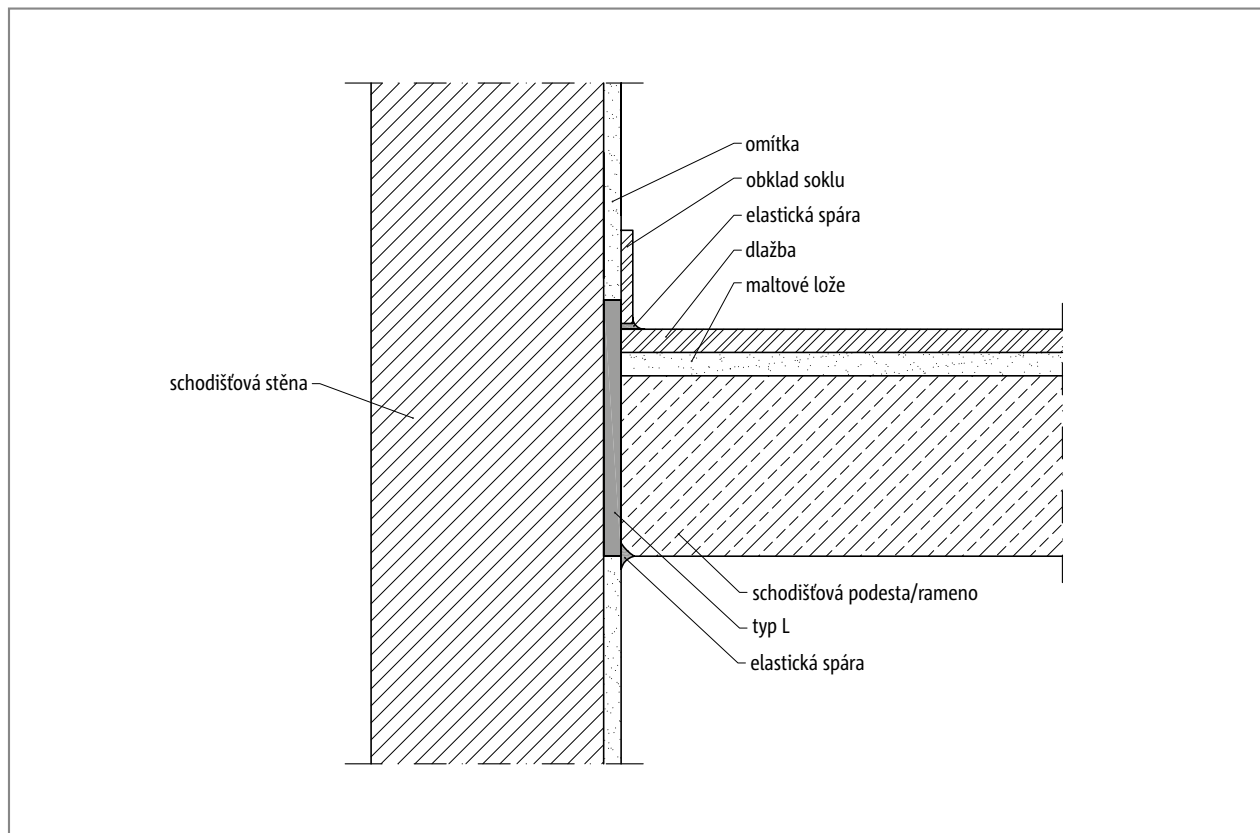
Prvek Schöck Tronsole® typ L je k dispozici v následujících variantách:

- ▶ Výška:
Schöck Tronsole® typ L je k dispozici ve výškách H = 250 mm (pro podesty) a H = 420 mm (pro schodišťová ramena).

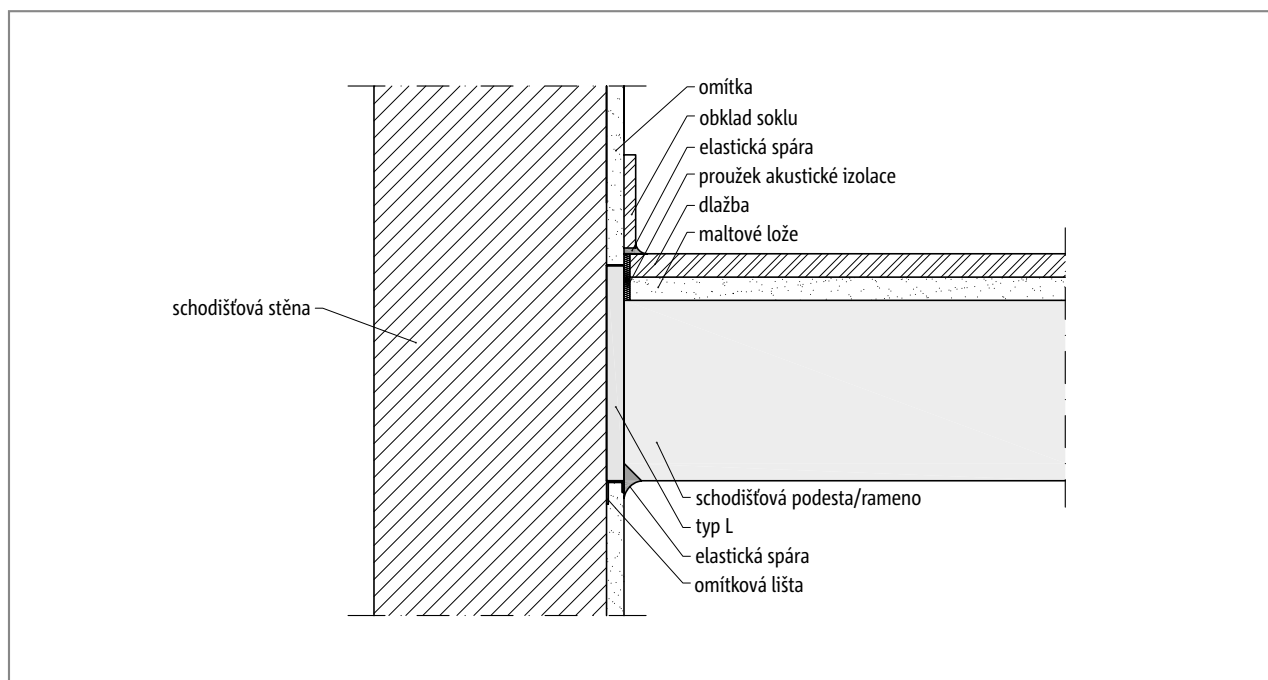
Typové označení v projektové dokumentaci



Řezy

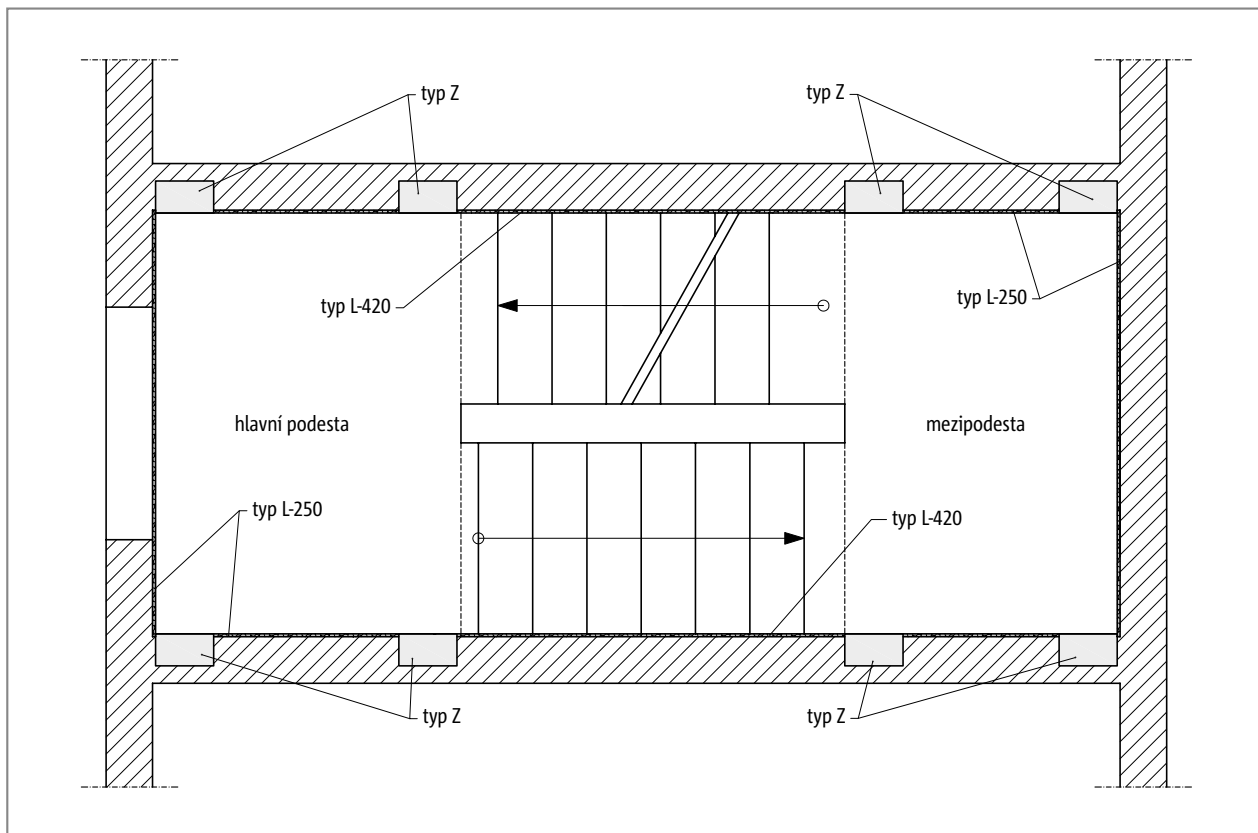


Obr. 148: Schöck Tronsole® typ L: Řez napojením na monolitickou podestu nebo rameno



Obr. 149: Schöck Tronsole® typ L: Řez napojením na prefabrikovanou podestu nebo rameno

Uspořádání prvků

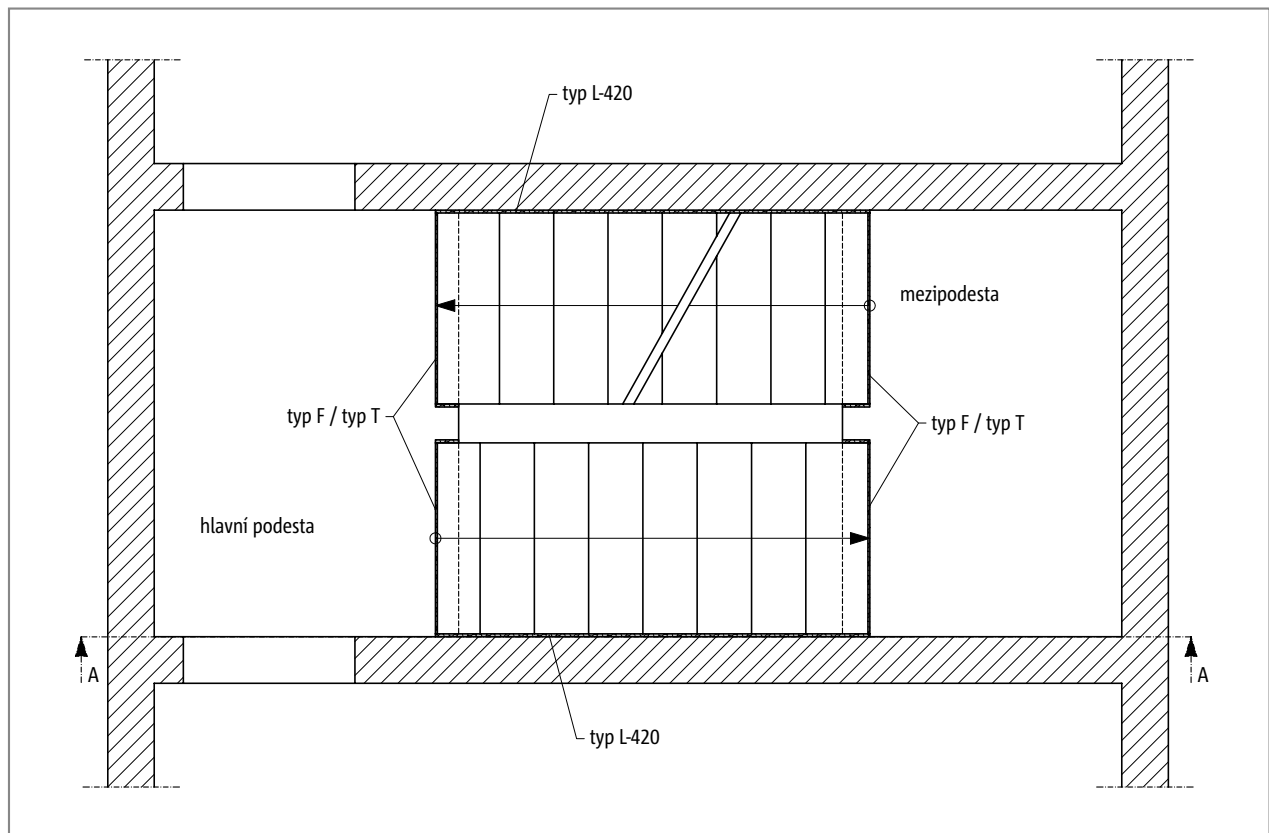


Obr. 150: Schöck Tronsole® typ L-250 a typ L-420: Řešení ochrany proti kročejovému zvuku u schodišťových ramen a podest v kombinaci s prvky Tronsole® typ Z

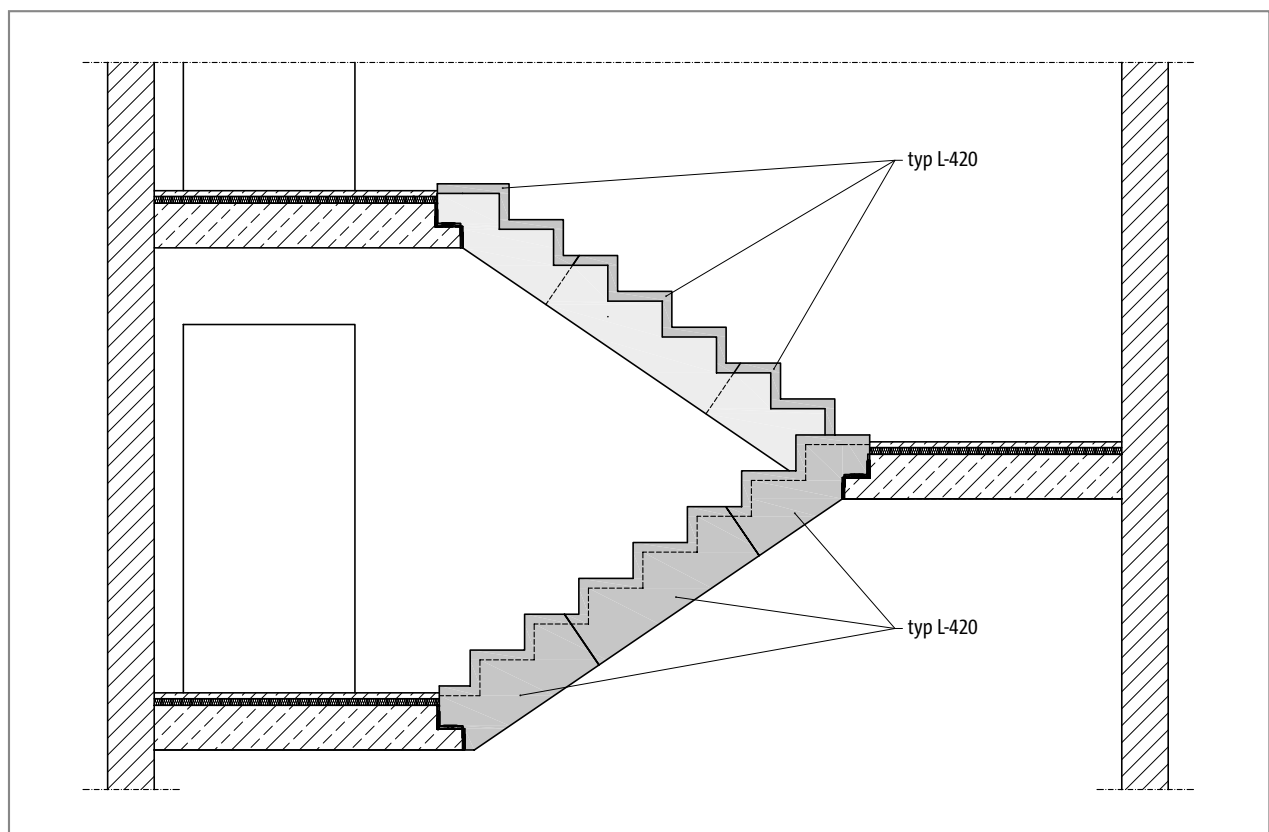
i Uspořádání prvků

- ▶ Spárové desky Tronsole® typ L lze kombinovat se všemi ostatními typy prvků Schöck Tronsole®.

Uspořádání prvků

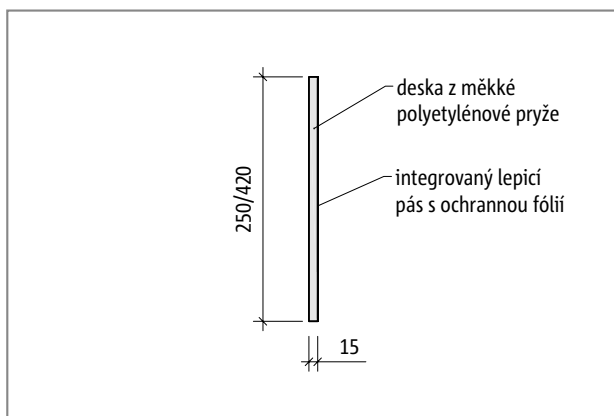


Obr. 151: Schöck Tronsole® typ L-420: Řešení ochrany proti kročejovému zvuku u schodišťových ramen v kombinaci s prvky Tronsole® typ F nebo typ T

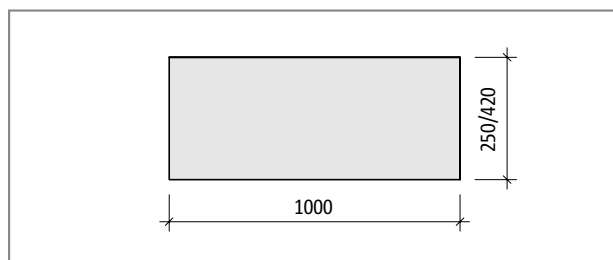


Obr. 152: Schöck Tronsole® typ L-420: Uspořádání prvků, řez A-A

Popis výrobku | Prefabrikované konstrukce | Třída požární odolnosti



Obr. 153: Schöck Tronsole® typ L-250 resp. typ L-420: Řez prvkem



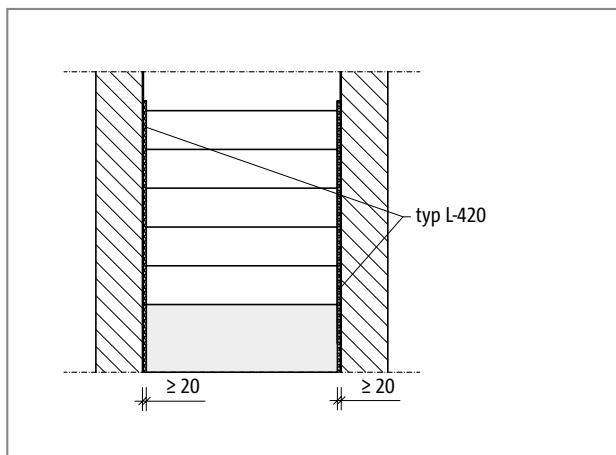
Obr. 154: Schöck Tronsole® typ L-250 resp. typ L-420: Pohled ze strany schodiště

i Informace o výrobku

- ▶ Spárové desky Tronsole® typ L jsou k dispozici také jako balík protihlukové ochrany.
- ▶ U spárových desek Tronsole® typ L se neuvažuje s přenosem zatížení.
- ▶ Spárové desky Tronsole® typ L se vyrábějí v délce $L = 1000$ mm.

Prefabrikované konstrukce

Je-li prefabrikovaná schodišťová ramena třeba zabudovat mezi dvě protilehlé stěny, musí projektant stanovit nutné montážní tolerance. Pokud se např. v místě schodišťového zrcadla nalézá stěna, doporučuje se uvažovat s tloušťkou spáry mezi rameny a sousedními stěnami min. 20 mm, přestože spárové desky Schöck Tronsole® typ L mají tloušťku jen 15 mm. Zajistí se tak bezproblémové zabudování prefabrikovaných ramen s nalepenými spárovými deskami Tronsole® typ L.



Obr. 155: Schöck Tronsole® typ L-420: Zohlednění montážních tolerancí

Požární bezpečnost

Schöck Tronsole® typ L je prvek pro eliminaci akustických mostů, který neplní statickou funkci. Proto se třída požární odolnosti týká navazujících železobetonových konstrukcí.

i Požární bezpečnost

- ▶ Prvek Tronsole® typ L je zařazen do třídy reakce na oheň E dle ČSN EN 13501-1.

Použité materiály | Balík protihlukové ochrany Schöck | Montážní návod | Montáž

Materiály a stavební hmoty

Schöck Tronsole® typ L	materiál
měkká pryž z PE	pěnový PE dle DIN EN 14313

Schöck Tronsole® typ L	fyzikální vlastnost
dynamická tuhost dle EN 29052-1	90 MN/m ³
objemová hmotnost dle EN ISO 845	28 kg/m ³
nasákavost za 7 dnů	< 1 objem. %

Balík protihlukové ochrany Schöck

Balík protihlukové ochrany Schöck obsahuje kromě spárových desek všechny potřebné pomůcky pro jejich odborné zabudování. Jeho součástí je lepicí páska k těsnému oblepení styčných hran spárových desek pro usnadnění montáže prvků Schöck Tronsole® typ L bez vzniku akustických mostů.

Balík protihlukové ochrany Schöck ideálně doplňuje naše zvukově-izolační řešení a je nedílnou součástí systémů ochrany proti kročejovému zvuku Schöck.

Obsah balíku protihlukové ochrany Schöck:

- ▶ 15 ks Schöck Tronsole® typ L-250 resp. L-420
- ▶ lepicí páska délky 12,5 m (1 role)
- ▶ 1 odlamovací nůž
- ▶ 1 tesařská tužka
- ▶ 1 návod k zabudování

Zabudování

Jelikož se spárové desky Tronsole® typ L používají v kombinaci s prvky Tronsole® určenými pro přenos zatížení, jsou příklady zabudování těchto desek uvedeny ve všech ostatních kapitolách o jednotlivých produktech.

i Montáž

- ▶ Prvek Tronsole® typ L se lepí pomocí integrovaného oboustranně lepicího pásu na suchý a čistý povrch stavební konstrukce. Touto konstrukcí může být buď prefabrikované schodiškové rameno a nebo (u monolitických schodišť) schodišková stěna.
- ▶ Spárové desky z měkké polyetylenové pryže lze snadno ručně přiřezat na potřebný rozměr.
- ▶ Tronsole® typ L akusticky odděluje schodiškové rameno resp. podestu od schodiškové stěny při zachování tloušťky spáry 15 mm.

L

Kontrola správného postupu návrhu

- Je u prefabrikovaných konstrukcí navržena pro desky Tronsole® typ L dostatečně široká spára mezi schodištvým ramenem resp. podestou a schodištvou stěnou?
- Odpovídají rozměry zvoleného prvku Schöck Tronsole® geometrii schodištvové konstrukce, která má být akusticky přerušena?
- Byly vyjasněny požadavky na požární odolnost a jsou uvedeny v projektové dokumentaci?
- Byly pro požadovanou požární odolnost splněny požadavky na krytí výztuže a z nich plynoucí větší tloušťky konstrukcí?