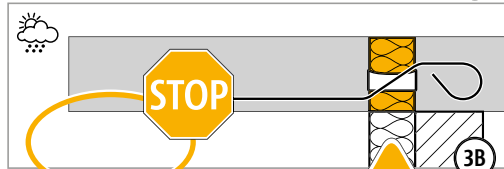
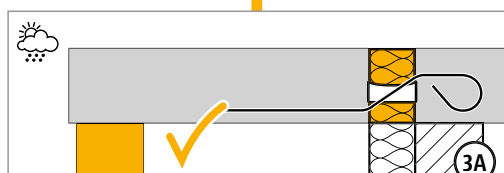
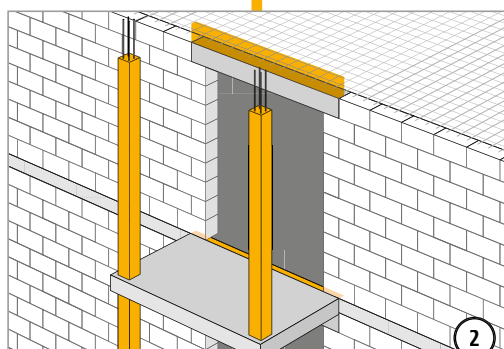
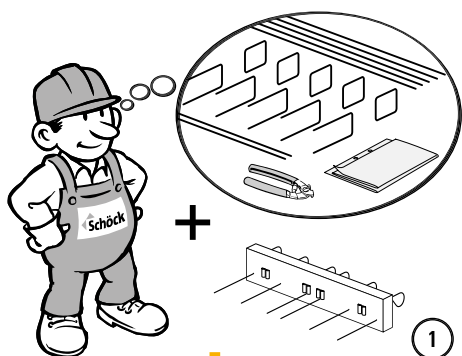
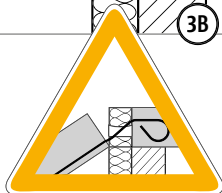


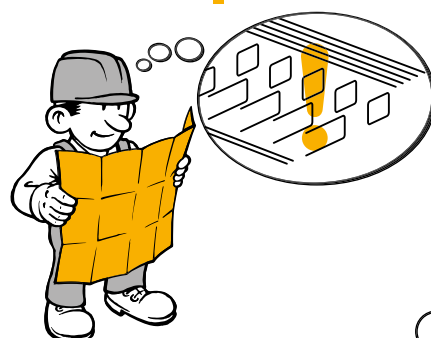
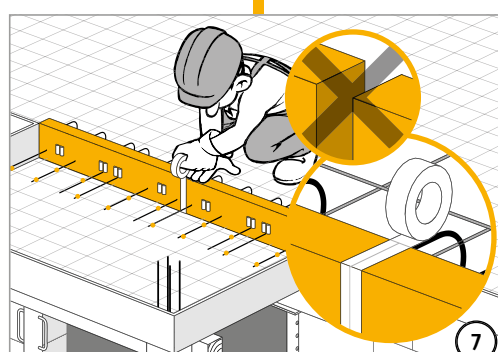
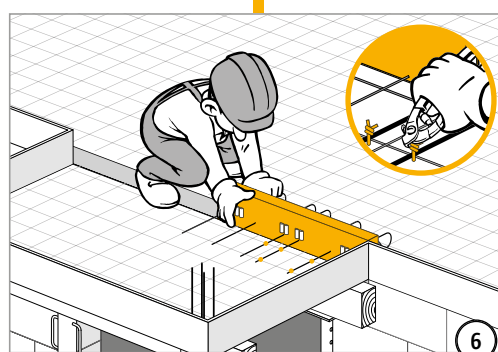
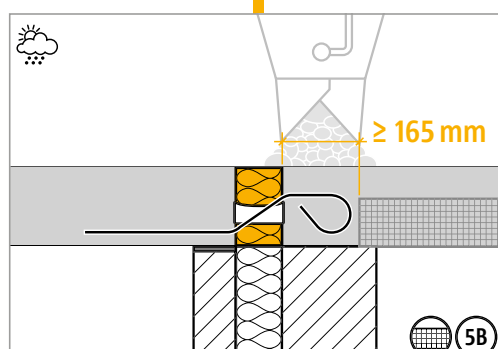
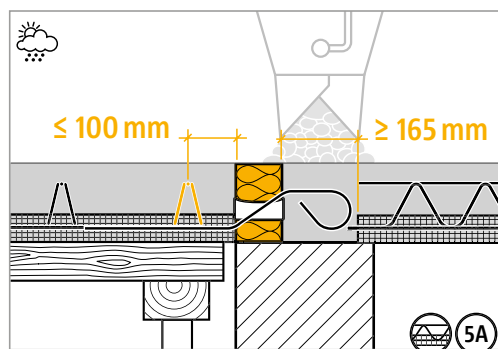
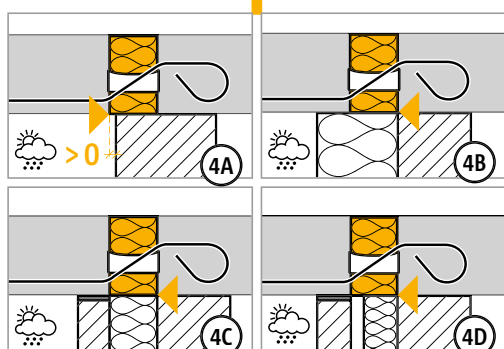
Montážní návod



⚠ Pozor!



Bez podepření dojde k ulomení balkonové desky!
Balkón musí být vždy podepřen staticky dimenzovanými podporami. Provizorní podpory lze odstranit až po dokončení definitivní podpůrné konstrukce.



Montážní návod

