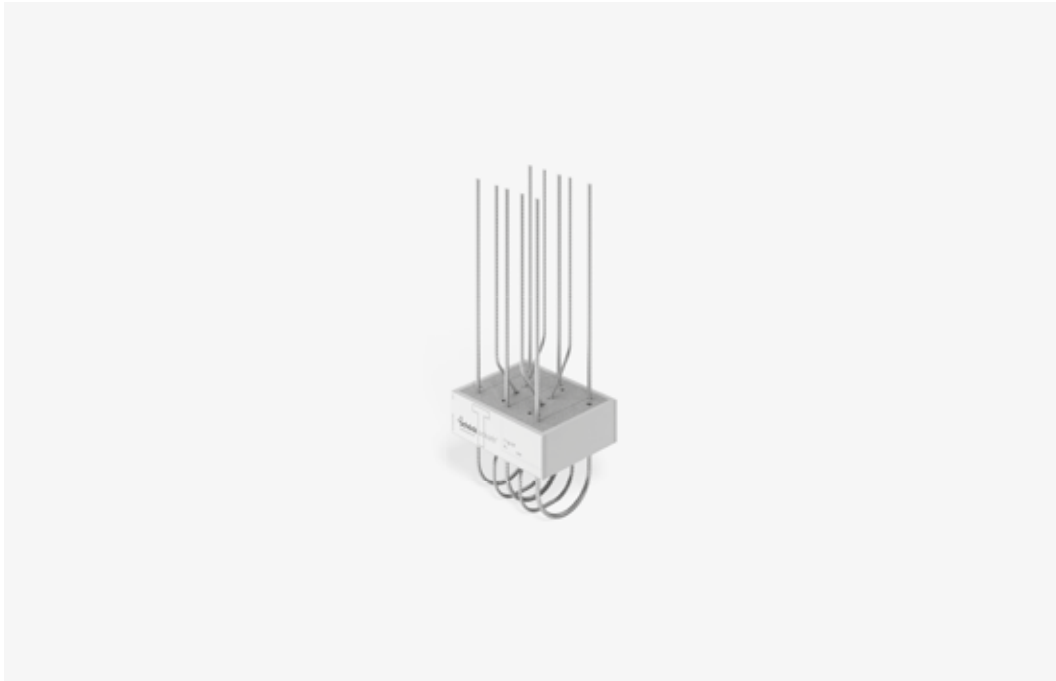


Schöck Isokorb® T typ A



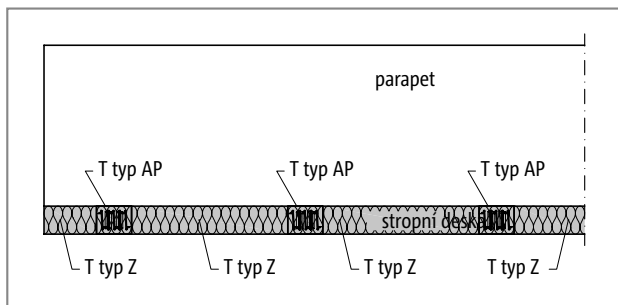
Schöck Isokorb® T typ A

Používá se u atik, předsazených parapetů a krátkých konzol. Prvek přenáší ohybové momenty, posouvající síly a normálové síly.

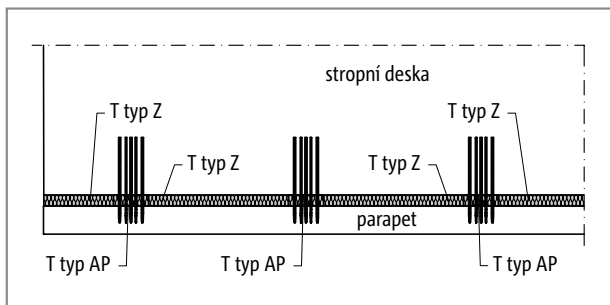
T
typ A

Železobeton/železobeton

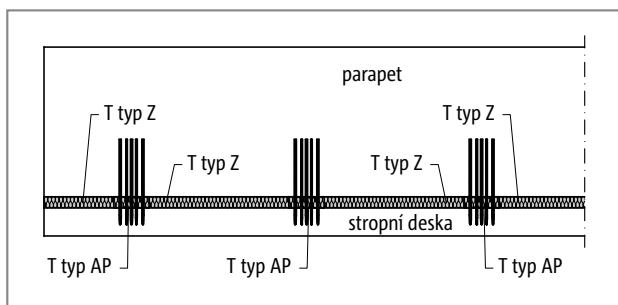
Uspořádání prvků | Řez



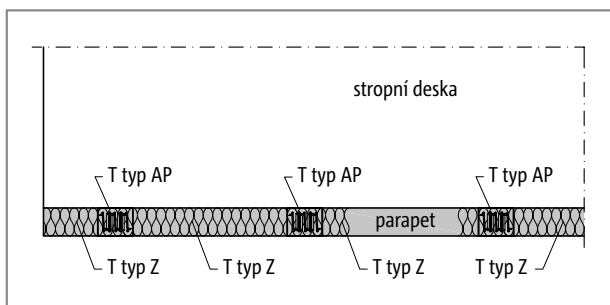
Obr. 136: Schöck Isokorb® T typ AP - vodorovné zabudování: Pohled, předsazení parapetu resp. atiky



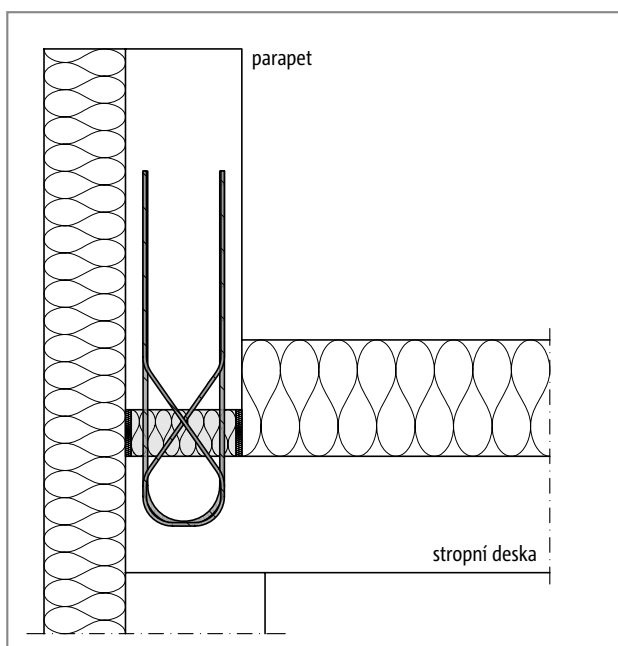
Obr. 137: Schöck Isokorb® T typ AP - vodorovné zabudování: Půdorys, předsazení parapetu resp. atiky



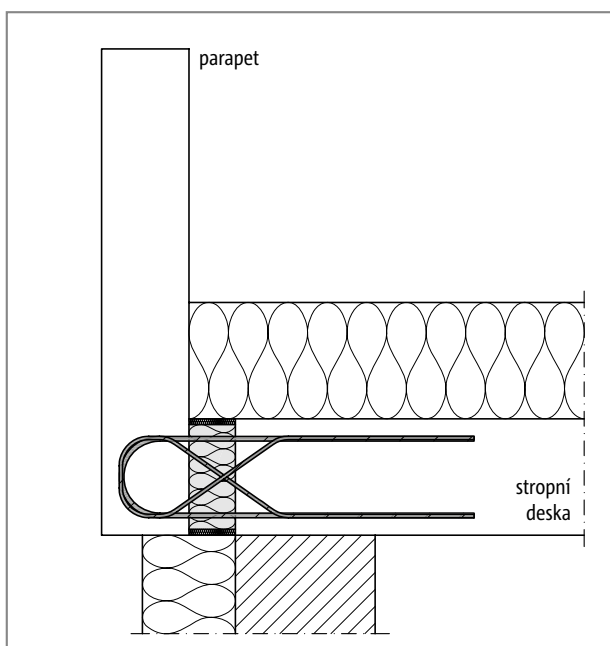
Obr. 138: Schöck Isokorb® T typ AP - svislé zabudování: Pohled, uložení parapetu resp. atiky na stropní desce



Obr. 139: Schöck Isokorb® T typ AP - svislé zabudování: Půdorys, uložení parapetu resp. atiky na stropní desce



Obr. 140: Schöck Isokorb® T typ AP - svislé zabudování: Napojení atiky



Obr. 141: Schöck Isokorb® T typ AP - vodorovné zabudování: Napojení parapetu

T
typ A

železobeton/železobeton

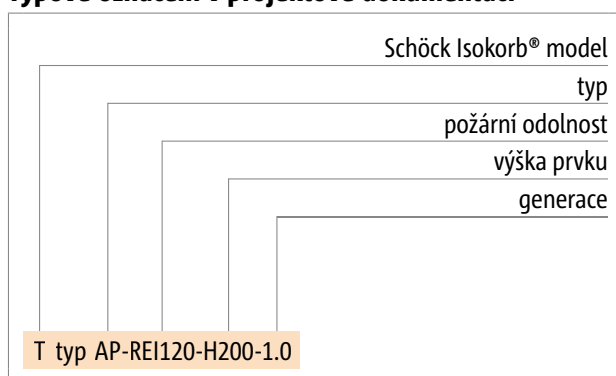
Typové varianty | Označení | Atypická řešení

Varianty prvku Schöck Isokorb® T typ A

Prvek Schöck Isokorb® T typ AP je k dispozici v následujících variantách:

- ▶ Typ:
AP = Isokorb pro atiky a parapety osazený bodově
- ▶ Třída požární odolnosti:
REI120 (standard) pro typy AP
- ▶ Výška prvku Isokorb®:
H = 160 - 250 mm
- ▶ Generace:
1.0

Typové označení v projektové dokumentaci



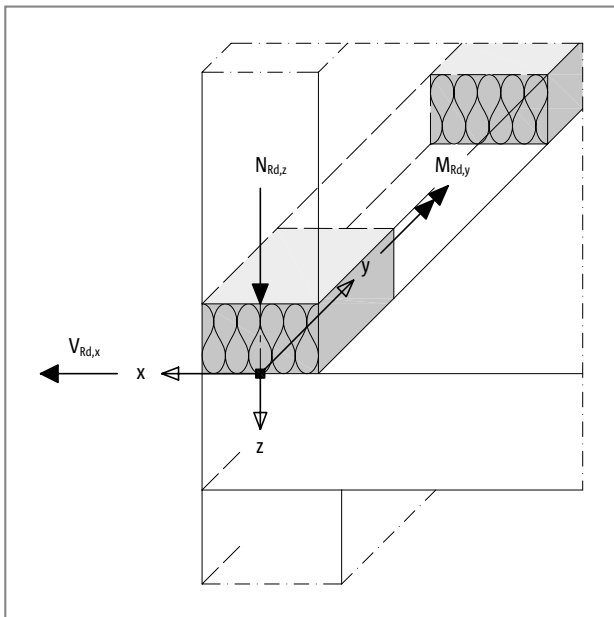
i Atypická řešení

Pokud ve Vašem projektu nelze užít standardních prvků uvedených v těchto Technických informacích, kontaktujte prosím naše technické poradce (kontakt na str. 3).

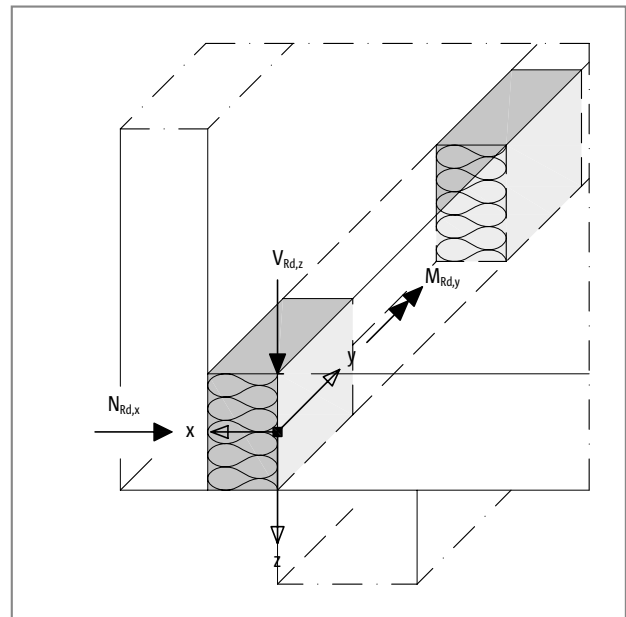
T
typ A

Železobeton/železobeton

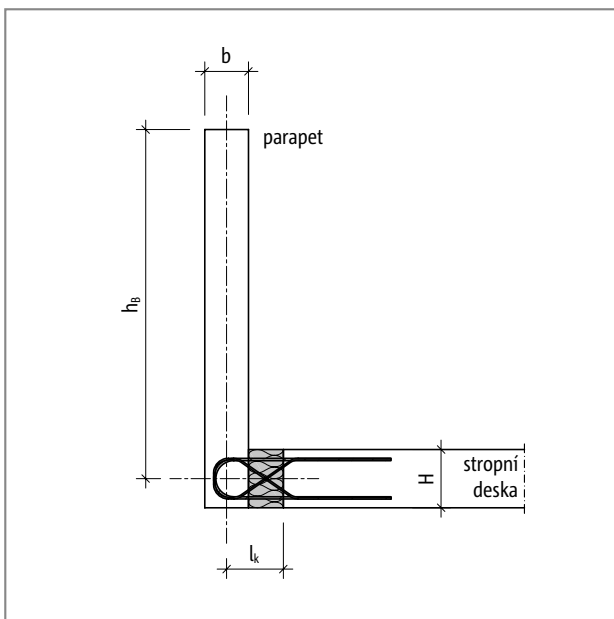
Znaménková konvence



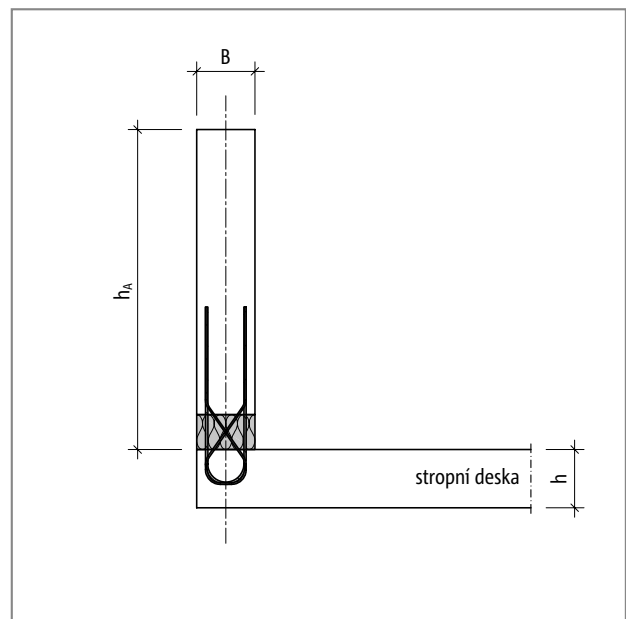
Obr. 142: Schöck Isokorb® T typ AP: Znaménková konvence pro dimenzování parapetů uložených na stropní desce



Obr. 143: Schöck Isokorb® T typ AP: Znaménková konvence pro dimenzování předsazených parapetů



Obr. 144: Schöck Isokorb® T typ AP: Statický systém s výškou parapetu h_b



Obr. 145: Schöck Isokorb® T typ AP: Statický systém s výškou parapetu h_A

T
typ A

železobeton/železobeton

Dimenzování - C25/30

Dimenzační tabulka

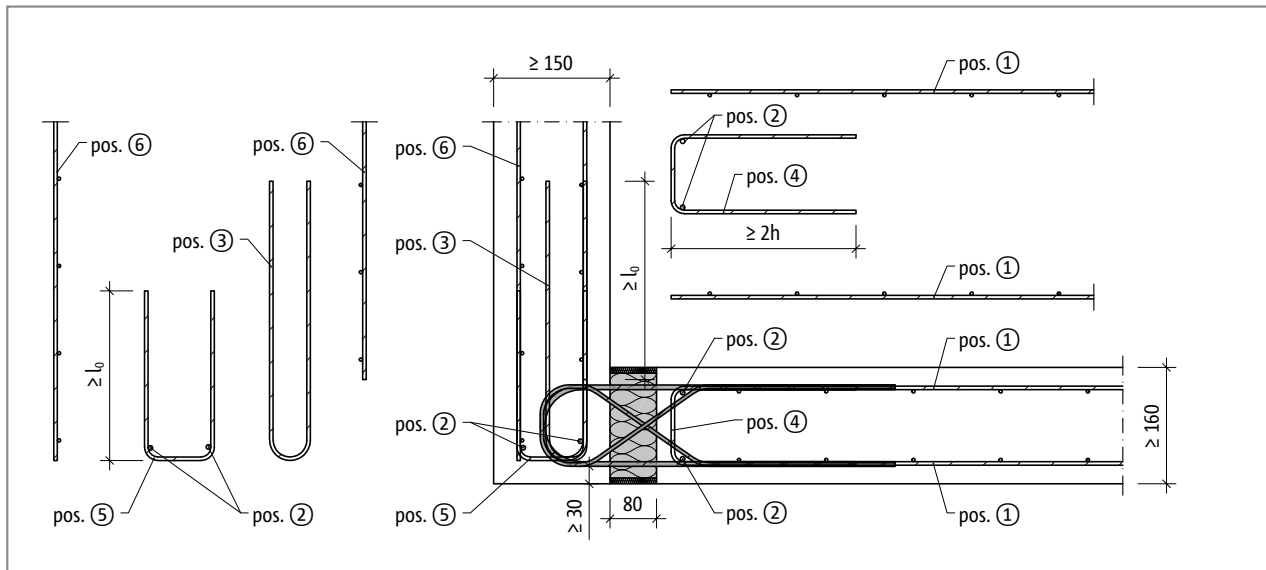
Schöck Isokorb® T typ AP		
vnitřní síly na mezi únosnosti		stropní deska (XC4), parapet/atika (XC4), pevnostní třída betonu \geq C25/30
		M_{Rd} [kNm/prvek]
výška prvku H [mm]	160 - 190	$\pm 4,6$
	200 - 250	$\pm 6,6$
		N_{Rd} [kN/prvek]
	160 - 250	-12,5
		V_{Rd} [kN/prvek]
	160 - 250	$\pm 12,5$

Schöck Isokorb® T typ AP		
délka prvku [mm]		250
tažené/tlačené pruty		3 \varnothing 8
smykové pruty		2 \varnothing 6
b_{min} [mm] parapetu/atiky		160
h_{min} [mm] stropní desky		160

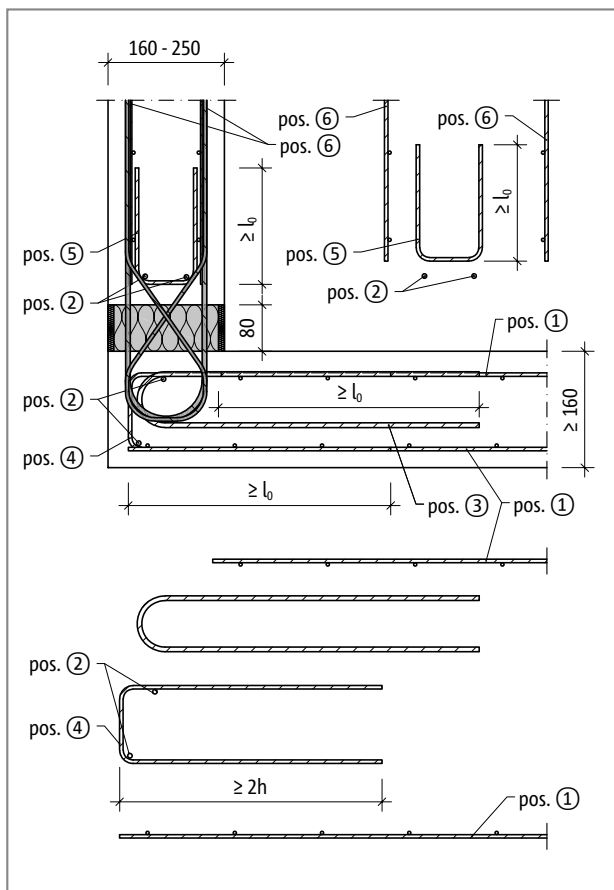
T
typ A

Železobeton/železobeton

Napojovací stavební výztuž



Obr. 146: Schöck Isokorb® T typ AP- vodorovné zabudování: Napojovací stavební výztuž



Obr. 147: Schöck Isokorb® T typ AP- svislé zabudování: Napojovací stavební výztuž

T
typ A

železobeton/železobeton

Napojovací stavební výztuž

Doporučení pro napojovací stavební výztuž

V tabulce je udána plocha napojovací stavební výztuže stykované přesahem pro prvek Schöck Isokorb® při 100% využití maximálního ohybového momentu na mezi únosnosti, pevnostní třída betonu C25/30. S přihlédnutím k platným konstrukčním předpisům navrženo: a, napojovací stavební výztuže $\geq a$, tažených resp. tlačných prutů prvku Isokorb®.

Schöck Isokorb® T typ AP		
napojovací stavební výztuž	umístění	stropní deska (XC4), parapet/atika (XC4), pevnostní třída betonu \geq C25/30
pos. 1 napojovací stavební výztuž stykovaná přesahem		
pos. 1 [cm ² /prvek]	na straně stropu	2,01
délka přesahu l_0 [mm]	na straně stropu	340
pos. 2 pruty ve směru rovnoběžném s rovinou tepelné izolace		
pos. 2	na straně stropu/parapetu	4 \varnothing 8
pos. 3 otevřené třmínky jako závěsná výztuž		
pos. 3	na straně stropu/parapetu	4 \varnothing 8
pos. 4 otevřené třmínky jako napojovací výztuž		
pos. 4	na straně stropu	4 \varnothing 8
pos. 5 konstrukční lemovací výztuž		
pos. 5	na straně parapetu	\varnothing 8/250
délka přesahu l_0 [mm]	na straně parapetu	340
pos. 6 napojovací stavební výztuž stykovaná přesahem		
pos. 6 [cm ² /prvek]	na straně parapetu	2,01
délka přesahu l_0 [mm]	na straně parapetu	340

T
typ A

Železobeton/železobeton