

Schöck Isokorb® T typ W



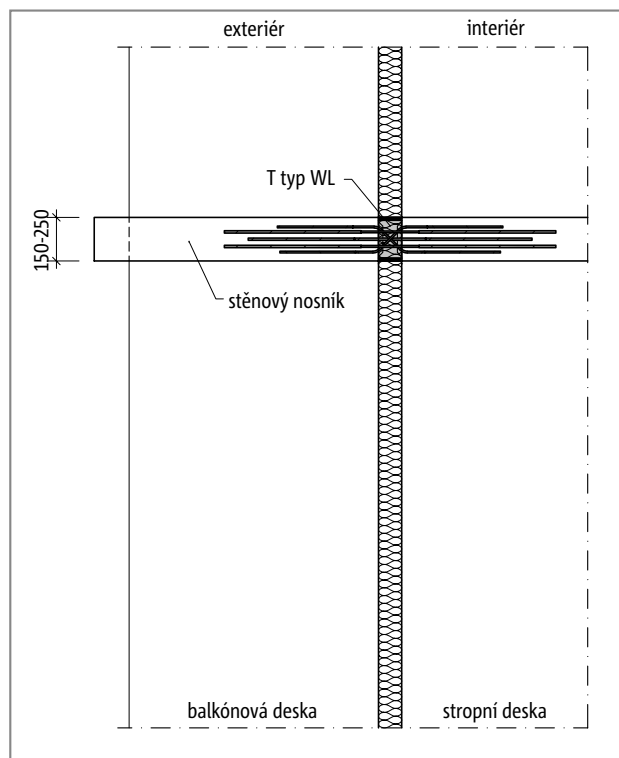
Schöck Isokorb® T typ W

Používá se u volně vyložených stěn. Přenáší záporné ohybové momenty a kladné posouvající síly. Navíc přenáší i vodorovné síly působící střídavě opačnými směry.

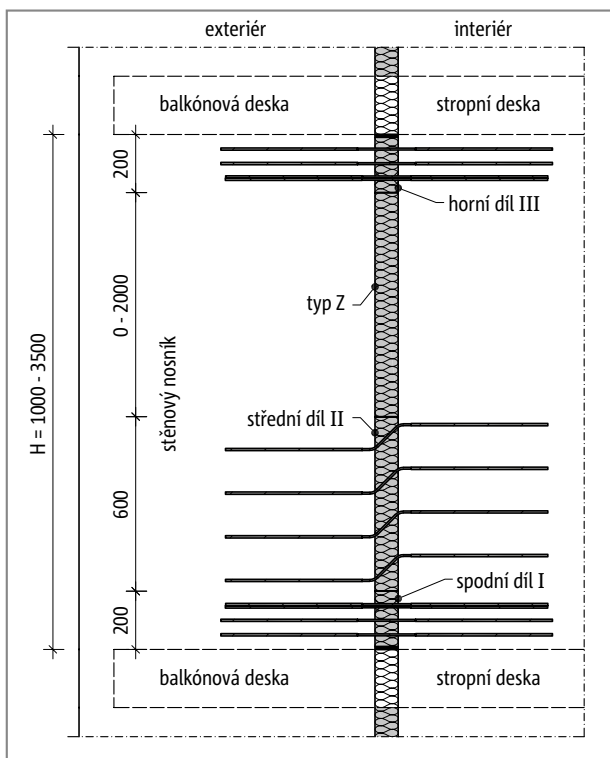
T
typ W

Železobeton/železobeton

Uspořádání prvků | Řez



Obr. 148: Schöck Isokorb® T typ WL-M1-V1: Půdorys prvku



Obr. 149: Schöck Isokorb® T typ WL-M1-V1: Balkónová konstrukce s termicky přerušeny stěnovými nosníky

i Uspořádání prvků

- ▶ Prvek Schöck Isokorb® T typ WL se skládá nejméně ze tří částí: spodní díl I, střední díl II, horní díl III. V závislosti na výšce stěny je případně nutný jeden či více prvků Schöck Isokorb® T typ ZL.

Typové varianty | Označení | Atypická řešení

Varianty prvku Schöck Isokorb® T typ WL

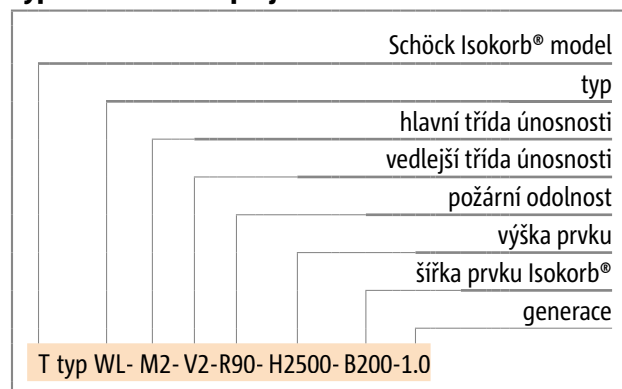
Prvek Schöck Isokorb® T typ WL je k dispozici v následujících variantách:

- ▶ Typ:
WL = Isokorb pro volně vyložené stěny
- ▶ Hlavní třída únosnosti:
M1 - M3
- ▶ Vedlejší třída únosnosti:
V1 - V3
- ▶ Třída požární odolnosti:
R90 (standard) pro typy WL
- ▶ Výška prvku Isokorb®:
H = 1000 - 3500 mm
- ▶ Šířka prvku Isokorb®:
B = 150 - 250 mm
- ▶ Generace:
1.0: M1 - M3

i Varianty

- ▶ V objednávce udejte požadované rozměry.
- ▶ WU = se zahnutými pruty směrem dolů na vyžádání

Typové označení v projektové dokumentaci



i Atypická řešení

Pokud ve Vašem projektu nelze užít standardních prvků uvedených v těchto Technických informacích, kontaktujte prosím naše technické poradce (kontakt na str. 3).

Dimenzování - C25/30

Schöck Isokorb® T typ WL		M1-V1	M2-V2	M3-V3
vnitřní síly na mezi únosnosti		pevnost betonu \geq C25/30		
		$M_{Rd,y}$ [kNm/prvek]		
výška prvku H [mm]	1000 - 1490	-74,0	-150,6	-209,7
	1500 - 1990	-117,7	-239,9	-334,1
	2000 - 2490	-161,4	-329,1	-458,5
	2500 - 3500	-205,1	-418,4	-582,8
	$V_{Rd,z}$ [kN/prvek]			
	1000 - 3500	54,8	123,2	189,3
	$V_{Rd,y}$ [kN/prvek]			
	1000 - 3500	$\pm 27,4$	$\pm 27,4$	$\pm 27,4$

Schöck Isokorb® T typ WL	M1-V1	M2-V2	M3-V3
tažená výztuž	4 \varnothing 8	4 \varnothing 12	4 \varnothing 14
tlačená výztuž	4 \varnothing 8	4 \varnothing 12	4 \varnothing 14
smykové pruty - svisle	4 \varnothing 8	4 \varnothing 12	4 \varnothing 14
smykové pruty - vodorovně	2 x 2 \varnothing 8	2 x 2 \varnothing 8	2 x 2 \varnothing 8
min. šířka prvku B [mm]	150	150	150

Varianty prvku Schöck Isokorb® T typ WL

Společnost Schöck Vám pomůže najít optimální řešení i v komplikovaných případech.

Naše projekční a poradenská kancelář pro Vás zpracuje konkrétní návrh v podobě bezplatné a nezávazné nabídky obsahující všechny nutné výpočty a výkresy.

Zašlete nám laskavě následující projektové podklady:

ohybový moment ve vetknutí	
$M_{Ed,y}$	kNm

výška prvku	
H =	mm

svislá posouvající síla	
$V_{Ed,z}$	kN

tloušťka prvku	
B =	mm

vodorovná posouvající síla	
$V_{Ed,y}$	kN

Je nutno uvést návrhové hodnoty působících vnitřních sil!

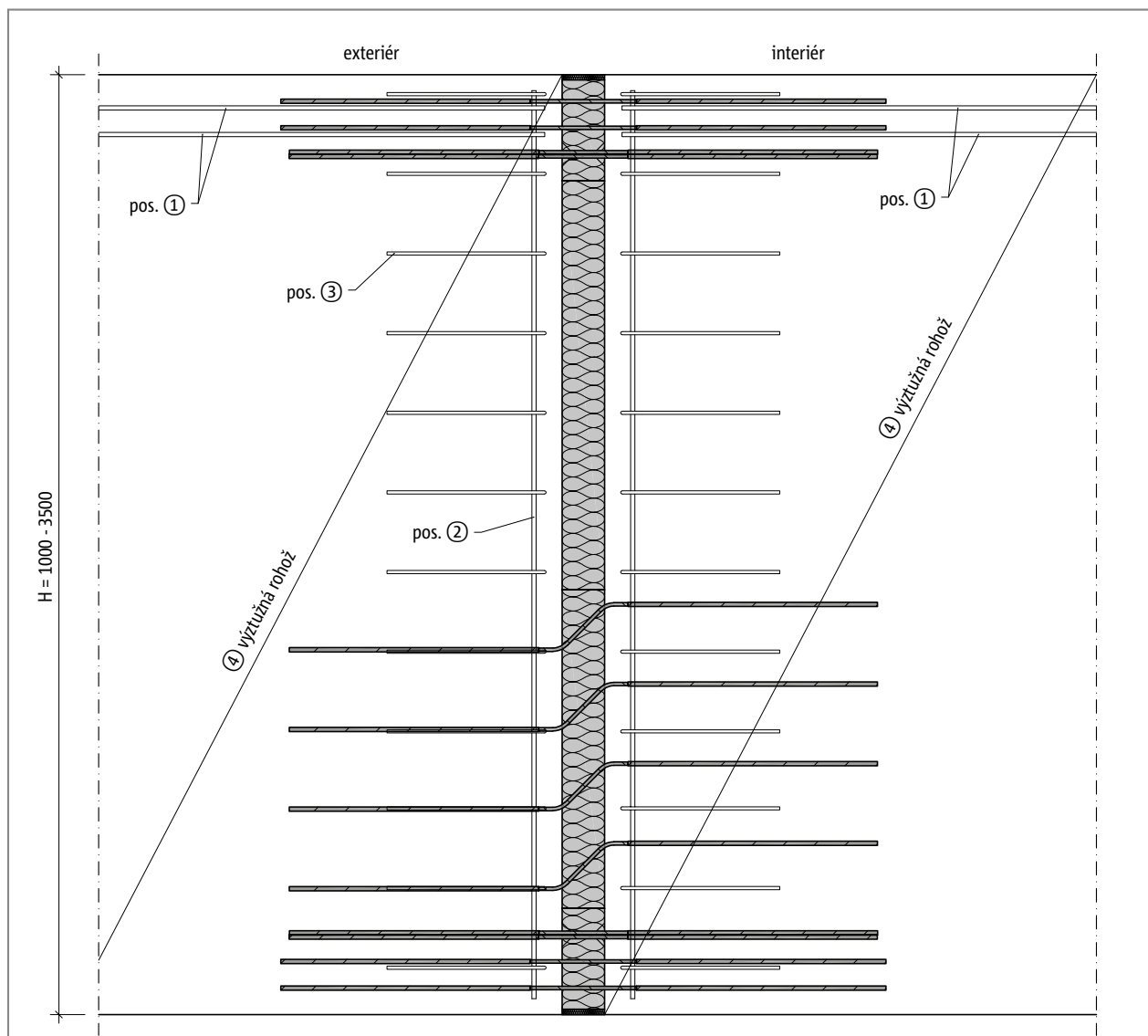
případné tahové síly	
$N_{Ed,x}$	kN

případné tlakové síly	
$N_{Ed,x}$	kN

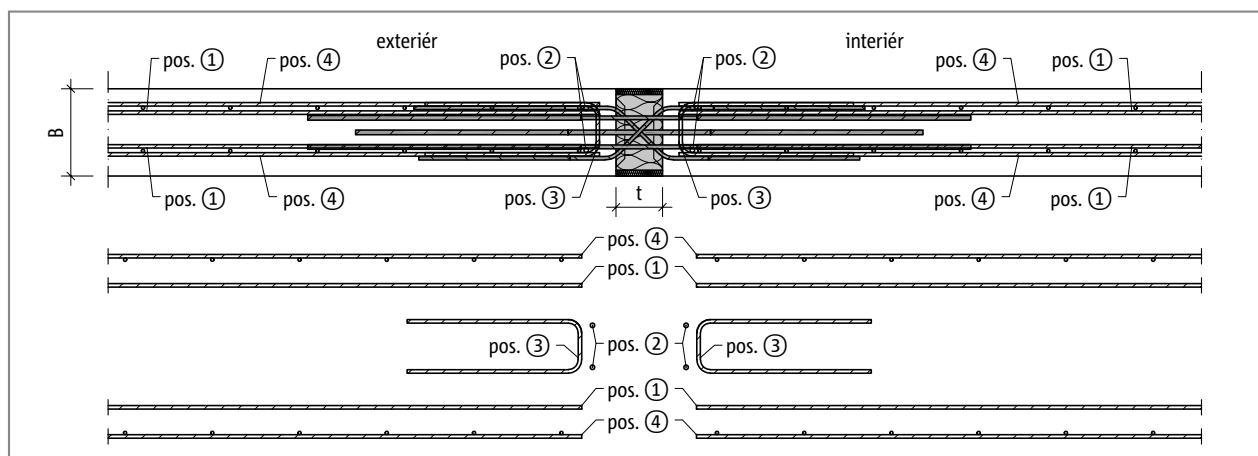
i Pokyny pro návrh

- ▶ Zašlete nám všechny řezy a půdorysy potřebné pro výpočet atypického prvku pro napojení konstrukcí.

Napojovací stavební výztuž



Obr. 150: Schöck Isokorb® T typ WL: Napojovací stavební výztuž, pohled



Obr. 151: Schöck Isokorb® T typ WL: Napojovací stavební výztuž, půdorys

T
typ W

Železobeton/železobeton

Napojovací stavební výztuž

Doporučení pro napojovací stavební výztuž

V tabulce je udána plocha napojovací stavební výztuže stykované přesahem pro prvek Schöck Isokorb® při 100% využití maximálního ohybového momentu na mezi únosnosti, pevnostní třída betonu C25/30. S přihlédnutím k platným konstrukčním předpisům navrženo: a_s napojovací stavební výztuže $\geq a_s$ tažených resp. tlačených prutů prvku Isokorb®.

Schöck Isokorb® T typ WL	M1-V1	M2-V2	M3-V3
napojovací stavební výztuž	vnitřní konstrukce (XC1), venkovní konstrukce (XC4), pevnostní třída betonu \geq C25/30		
pos. 1 napojovací stavební výztuž stykovaná přesahem			
pos. 1	4 \varnothing 8	4 \varnothing 12	4 \varnothing 14
délka přesahu	470	725	750
pos. 2 závěsná výztuž (koncová úprava pro kotvení - háky nebo pravoúhlé ohyby)			
pos. 2	4 \varnothing 8	4 \varnothing 12	4 \varnothing 14
pos. 3 a pos. 4 konstrukční lemovací výztuž			
pos. 3 + 4	dle pokynů statika		
pos. 5 výztuž stěny a napojovací výztuž u smykových prutů stykovaná přesahem			
pos. 5	dle pokynů statika (není zobrazena)		

T
typ W

Železobeton/železobeton