

TECHNICKÉ INFORMACE – DUBEN 2023

Isokorb® T pro železobetonové konstrukce



Isokorb® T je nosný tepelně izolující prvek s tloušťkou izolantu 80 mm k efektivní redukci tepelných mostů u předsazených stavebních konstrukcí, jako jsou balkóny, pavlače a atiky.

Sídlo společnosti | Zákaznický servis

Sídlo společnosti | zákaznický servis

Tým technických poradců a ostatní pracovníci společnosti Schöck velmi rádi zodpoví všechny Vaše dotazy z oblasti statiky, konstrukce i stavební fyziky a předloží Vám návrhy řešení včetně výpočtů a výkresů detailů.

K tomu prosím zašlete projektové podklady (půdorysy, řezy, statické údaje) spolu s adresou plánované stavby naší projekční a poradenské kanceláři nebo našemu smluvnímu zastoupení:

Smluvní zastoupení pro ČR a SR

Schöck-Wittek s.r.o.
Veleslavínova 8
746 01 Opava
Telefon: 553 788 308
Fax: 553 788 308
Mobil: 724 521 213
E-mail: wittek@wittek.cz
Internet: www.schoeck.com

Technické poradenství

Telefon: 553 770 968
E-mail: technici@wittek.cz

Poptávky

Telefon: 553 770 968
Fax: 553 788 308
Mobil: 724 521 213
E-mail: wittek@wittek.cz

Upozornění | Značky v textu

i Technické informace

- Tyto Technické informace k jednotlivým produktům jsou platné pouze jako celek, a lze je proto rozšiřovat či rozmnožovat pouze v úplném znění. Pokud dojde ke zveřejnění jen některých částí textu či zobrazení, vzniká riziko, že budou zprostředkovány nedostatečné nebo dokonce zkreslené informace. Za rozšiřování jakýchkoliv údajů z tohoto dokumentu proto nese zodpovědnost pouze příslušný uživatel resp. zpracovatel!
- Tyto Technické informace jsou platné pouze v České republice a na Slovensku a jsou přizpůsobeny specifickým požadavkům národních norem a technických schválení pro jednotlivé produkty.
- Pokud se prvky budou zabudovávat v zahraničí, je nutno se řídit Technickými informacemi platnými pro danou zemi.
- Je nutno užít vždy aktuální verzi Technických informací. Aktuální verzi naleznete na:
www.schoeck.com/cs/download-cz v kategorii Technické informace.

Aktuální montážní návody naleznete online na:

www.schoeck.com/cs/download-cz

i Atypická řešení – ohýbání betonářské oceli

Pro některá napojení konstrukcí nelze užít standardních prvků uvedených v těchto Technických informacích. V takových případech prosím kontaktujte naše technické poradce (kontakt na straně 3), kteří Vás seznámí s možnostmi atypických řešení.

i Ohýbání betonářské oceli

V našem závodě se průběžně monitoruje proces výroby prvků Schöck Isokorb®, čímž je zaručeno dodržování podmínek pro ohýbání betonářské výztuže stanovených technickým schválením a normou EN 1992-1-1.

Pozor: Pokud dojde na stavbě k ohýbání výztuže, která je součástí prvků Schöck Isokorb®, nebo k jejímu ohnutí a zpětnému narovnání, není v moci společnosti Schöck Bauteile GmbH zajistit dodržení a monitorování příslušných podmínek (stanovených v evropském technickém posouzení (ETA) a EN 1992-1-1). Naše záruka proto v těchto případech zaniká.

Značky v textu

⚠ Pozor nebezpečí

Na nebezpečí upozorňuje trojúhelník s vykřičníkem. Při nedodržení těchto pokynů je ohroženo zdraví a život osob!

i Informace

Čtverečkem s písmenem „i“ jsou označeny důležité informace, které je nutno zohlednit např. při dimenzování konstrukcí.

✓ Kontrola správného postupu návrhu

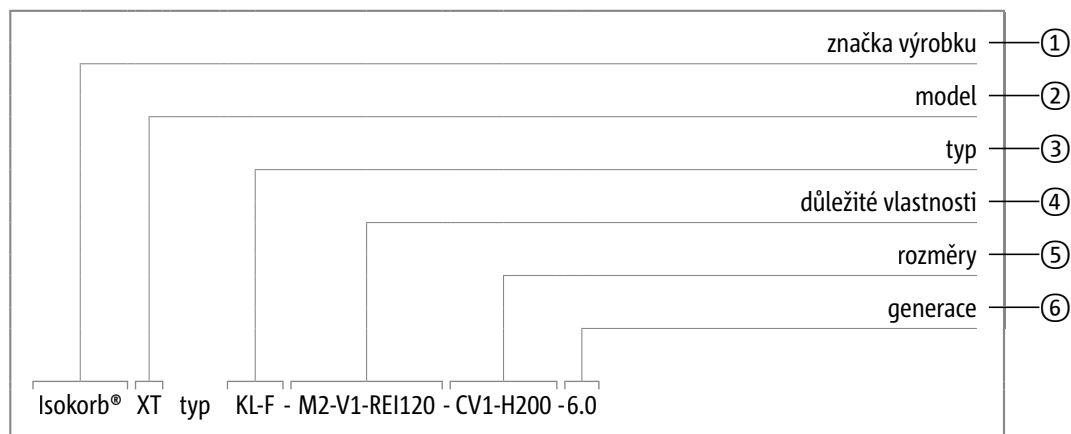
Čtverečkem s háčkem je označen správný postup návrhu. Zde jsou shrnuty nejdůležitější body, které je nutno dodržet při dimenzování konstrukcí.

Obsah

	strana
Úvodem	6
Přehled typových prvků	8
Základní údaje k prvkům Schöck Isokorb®	13
Design	14
Chování při zatížení	20
Dimenzování	28
Zabudování	29
požární odolnost	35
Železobeton – železobeton	39
Schöck Isokorb® T typ KL	41
Schöck Isokorb® T typ KL-F	63
Schöck Isokorb® T typ KL-U, KL-O	67
Schöck Isokorb® T typ KL-U-F, KL-O-F	95
Schöck Isokorb® T typ QL, QP	111
Schöck Isokorb® T typ HP	129
Schöck Isokorb® T typ ZL	135
Schöck Isokorb® T typ DL	137
Schöck Isokorb® T typ AP	155
Schöck Isokorb® T typ BP	165
Schöck Isokorb® T typ WL	169

Vysvětlení k typovému označení prvků Schöck Isokorb®

Došlo ke změnám v systému označení produktů řady Schöck Isokorb®. Pro lepší orientaci jsou na této dvoustraně shrnuty informace o metodice tohoto označení.



Každé označení prvků Schöck Isokorb® obsahuje pouze ty komponenty, jež jsou relevantní pro daný produkt.

① Značka výrobku

Schöck Isokorb®

② Model

Název modelu je nedílnou součástí označení každého prvku Isokorb®. Vyjadřuje klíčovou vlastnost produktu. Příslušná zkratka se nachází vždy před slovem „typ“.

model	klíčové vlastnosti produktů	Napojení	stavební konstrukce
XT	pro eXtra Termické přerušení	železobeton – železobeton, ocel – železobeton, dřevo – železobeton	balkón, pavlač, markýza, strop, atika, parapet, konzola, trám, nosník, stěna
CXT	s výztuží Combar® pro eXtra Termické přerušení	železobeton – železobeton	balkón, pavlač, markýza
T	pro Termické přerušení	železobeton – železobeton, ocel – železobeton, dřevo – železobeton, ocel – ocel	balkón, pavlač, markýza, strop, atika, parapet, konzola, trám, nosník, stěna
RT	pro Rekonstrukce s Termickým přerušením	železobeton – železobeton, ocel – železobeton, dřevo – železobeton	balkón, pavlač, markýza, trám, nosník

③ Typ

Typ je kombinace z následujících možností:

- Základní typ
- Statická varianta napojení
- Geometrická varianta napojení
- Varianta provedení

základní typ			
K	balkón, markýza – volné vyložení	A	atika, parapet
Q	balkón, markýza – podepřené konstrukce (posouvající síla)	B	trám, průvlak
C	rohový balkón	W	stěnový nosník
H	balkón s vodorovným zatížením	SK	ocelový balkón – volné vyložení
Z	balkón s doplňkovými izolačními mezikusy	SQ	ocelový balkón – podepřené konstrukce (posouvající síla)
D	deska pronikající do stropních polí (nepřímé uložení)	S	ocelová konstrukce

Vysvětlení k typovému označení prvků Schöck Isokorb®

statická varianta napojení		geometrická varianta napojení		varianta provedení	
L	liniové (v řadě vedle sebe)	L	poloha vlevo od stanoviště	F	filigránové desky
P	bodové	R	poloha vpravo od stanoviště		
Z	bez přenosu tlaku	U	balkón snížený oproti stropní desce nebo kotvený do stěny		
V	posouvající síla	O	balkón nadvýšený oproti stropní desce nebo kotvený do stěny		
N	normálová síla				

④ Třídy důležitých vlastností

K důležitým vlastnostem patří třídy únosnosti a požární bezpečnost. Třídy únosnosti jednotlivých typů Isokorb® jsou označeny čísly, počínaje číslem „1“ pro nejnižší třídu únosnosti. Různé typy prvků Isokorb® se stejnou třídou únosnosti nemají stejnou únosnost. Třídu únosnosti je vždy nutno stanovit pomocí dimenzačních tabulek nebo návrhového softwaru.

Třída únosnosti má následující komponenty:

- Hlavní třída únosnosti: kombinace z vnitřní síly a čísla
- Vedlejší třída únosnosti: kombinace z vnitřní síly a čísla

vnitřní síla u hlavní třídy únosnosti		vnitřní síla u vedlejší třídy únosnosti	
M	ohybový moment	V	posouvající síla
MM	kladný nebo záporný ohybový moment	VV	kladná nebo záporná posouvající síla
V	posouvající síla	N	normálová síla
VV	kladná nebo záporná posouvající síla	NN	kladná nebo záporná normálová síla
N	normálová síla		
NN	kladná nebo záporná normálová síla		

Požární bezpečnost je vyjádřena jako třída požární odolnosti resp. RO, pokud požární bezpečnost není požadována.

třída požární odolnosti	
REI	R – únosnost, E – celistvost, I – izolační schopnost při požáru
RO	bez požadavku na požární odolnost

⑤ Rozměry

K rozměrům patří následující komponenty:

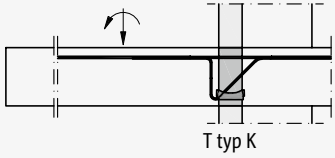
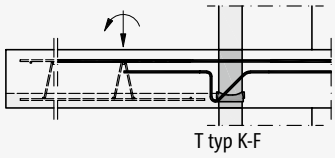
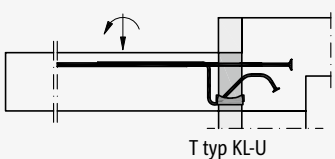
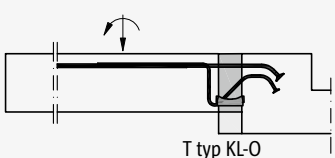
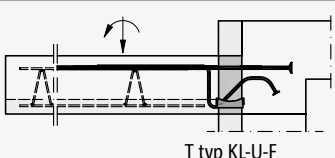
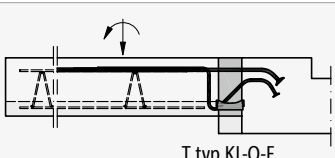
- Vrstva výztuže/krytí výztuže CV – rozdílná krytí CV určitého typu Isokorb® jsou označena čísly, počínaje číslem „1“.
- Délka zabudování LR, výška zabudování HR
- Výška H, délka L, šířka B prvku Isokorb® (izolant)
- Průměr závitů D

⑥ Generace

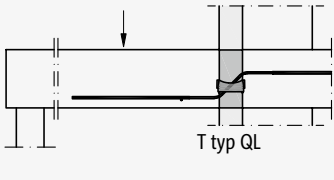
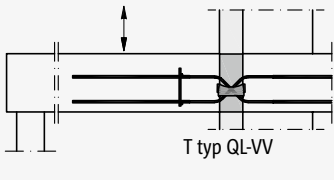
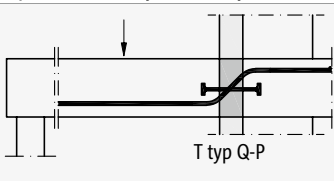
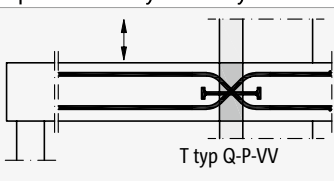
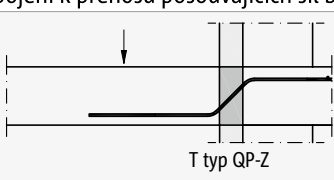
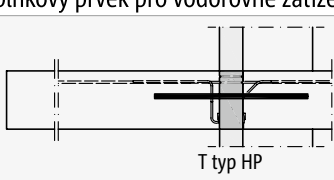
Na konci každého typového označení je uvedeno číslo generace. Když u společnosti Schöck dojde k dalšímu vývoji produktu, kterým se změní jeho vlastnosti, číslo generace se zvýší. U velkých změn produktu se zvyšuje číslo před tečkou, u malých změn číslo za tečkou. Příklady:

- Velká změna produktu: generace 6.0 se změní na 7.0
- Malá změna produktu: generace 7.0 se změní na 7.1

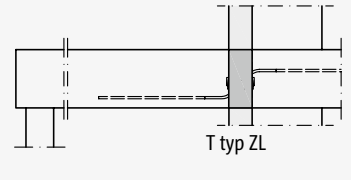
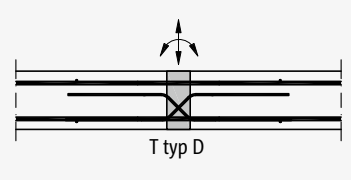
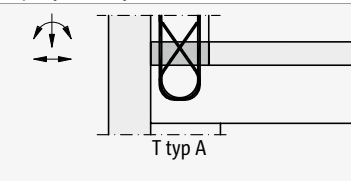
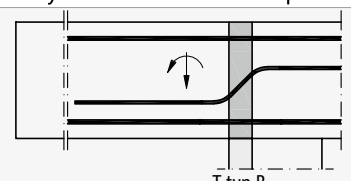
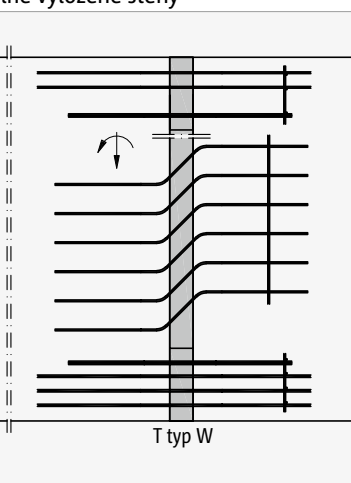
Přehled typových prvků

použití	způsob provádění	Schöck Isokorb® typ	
volně vyložené balkóny	 <p>monolitický beton plně prefabrikovaný prvek</p>	T typ KL, KP	strana 41
volně vyložené poloprefabrikované balkóny	 <p>poloprefabrikát</p>	T typ KL-F	strana 63
volně vyložené balkóny snížené oproti stropní desce nebo kotvené do stěny	 <p>monolitický beton plně prefabrikovaný prvek</p>	T typ KL-U	strana 67
volně vyložené balkóny nadvýšené oproti stropní desce nebo kotvené do stěny	 <p>monolitický beton plně prefabrikovaný prvek</p>	T typ KL-O	strana 67
volně vyložené balkóny snížené oproti stropní desce nebo kotvené do stěny	 <p>poloprefabrikát</p>	T typ KL-U-F	strana 95
volně vyložené balkóny nadvýšené oproti stropní desce nebo kotvené do stěny	 <p>poloprefabrikát</p>	T typ KL-O-F	strana 95

Přehled typových prvků

použití	způsob provádění	Schöck Isokorb® typ
podepřené balkóny	 <p>monolitický beton plně prefabrikovaný prvek poloprefabrikát</p>	T typ QL strana 111
podepřené balkóny při působení kladných i záporných posouvajících sil	 <p>monolitický beton plně prefabrikovaný prvek poloprefabrikát</p>	T typ QL-VV strana 111
podepřené balkóny s bodovým uložením	 <p>monolitický beton plně prefabrikovaný prvek poloprefabrikát</p>	T typ QP strana 111
podepřené balkóny s bodovým uložením při působení kladných i záporných posouvajících sil	 <p>monolitický beton plně prefabrikovaný prvek poloprefabrikát</p>	T typ QP-VV strana 111
napojení k přenosu posouvajících sil bez přenosu tlaku s bodovým uložením	 <p>monolitický beton plně prefabrikovaný prvek poloprefabrikát</p>	T typ QP-Z strana 111
doplňkový prvek pro vodorovné zatížení	 <p>monolitický beton plně prefabrikovaný prvek poloprefabrikát</p>	T typ HP strana 129

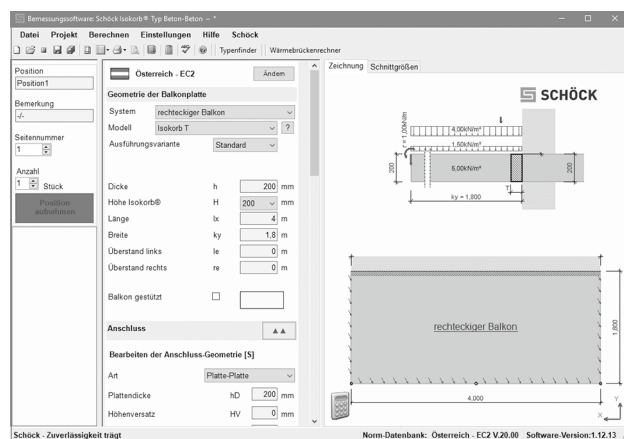
Přehled typových prvků

použití	způsob provádění	Schöck Isokorb® typ
doplňkový izolační mezikus bez výztuže	 <p>monolitický beton plně prefabrikovaný prvek poloprefabrikát</p>	T typ ZL strana 135
desky pronikající do stropních polí při působení ohybových momentů a posouvajících sil	 <p>monolitický beton plně prefabrikovaný prvek poloprefabrikát</p>	T typ DL strana 137
parapety a atiky	 <p>monolitický beton plně prefabrikovaný prvek</p>	T typ AP strana 155
volně vyložené železobetonové průvlaky a trámy	 <p>monolitický beton plně prefabrikovaný prvek</p>	T typ BP strana 165
volně vyložené stěny	 <p>monolitický beton plně prefabrikovaný prvek</p>	T typ WL strana 169

Návrhový software

Návrhový software Schöck Isokorb®

Návrhový software Schöck Isokorb® slouží ke snadnému a rychlému dimenzování termicky přerušovaných konstrukcí. Tato desktopová aplikace je k dispozici ke stažení a běží pod MS-Windows s MS-Framework 4.6.1.

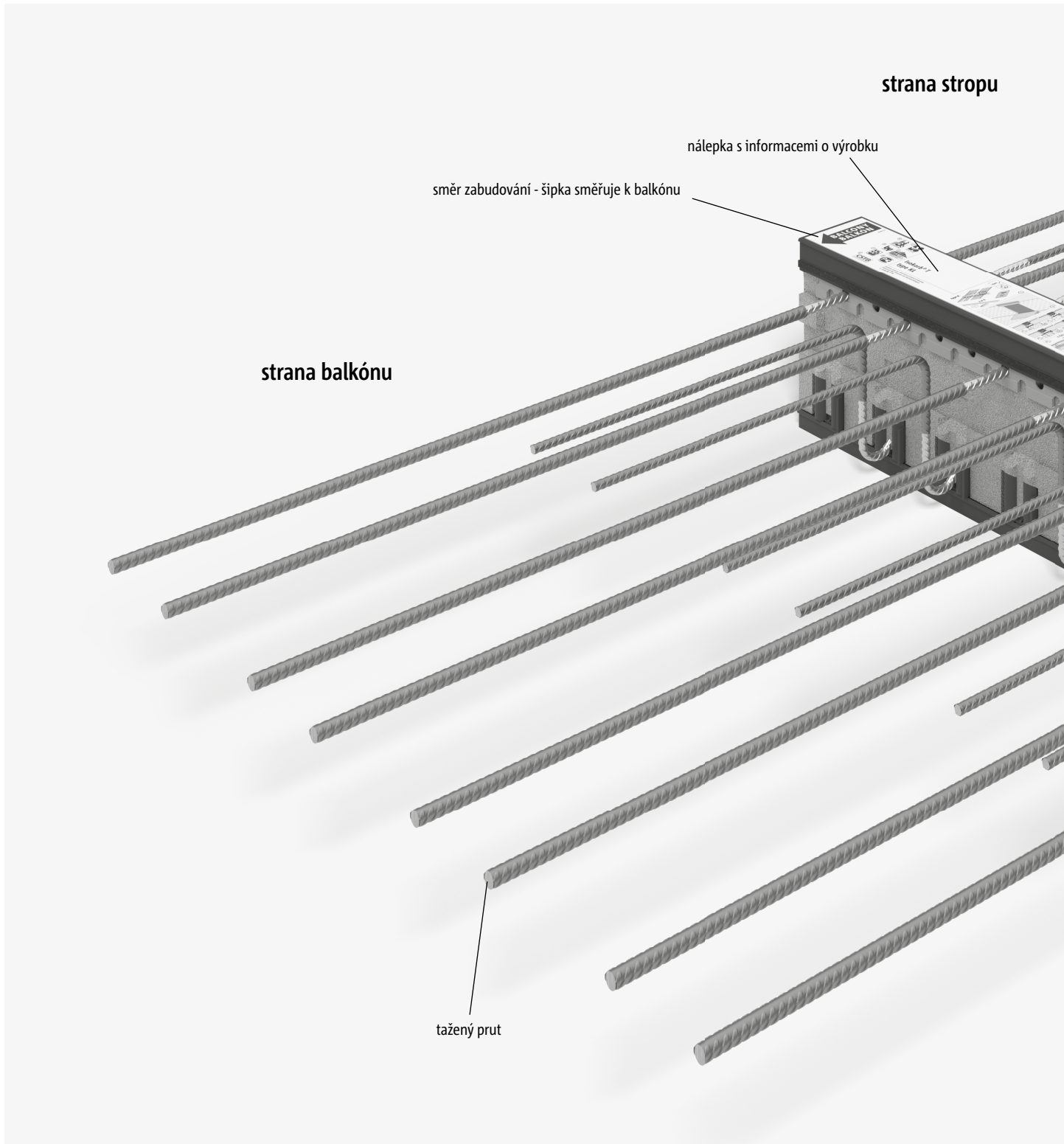


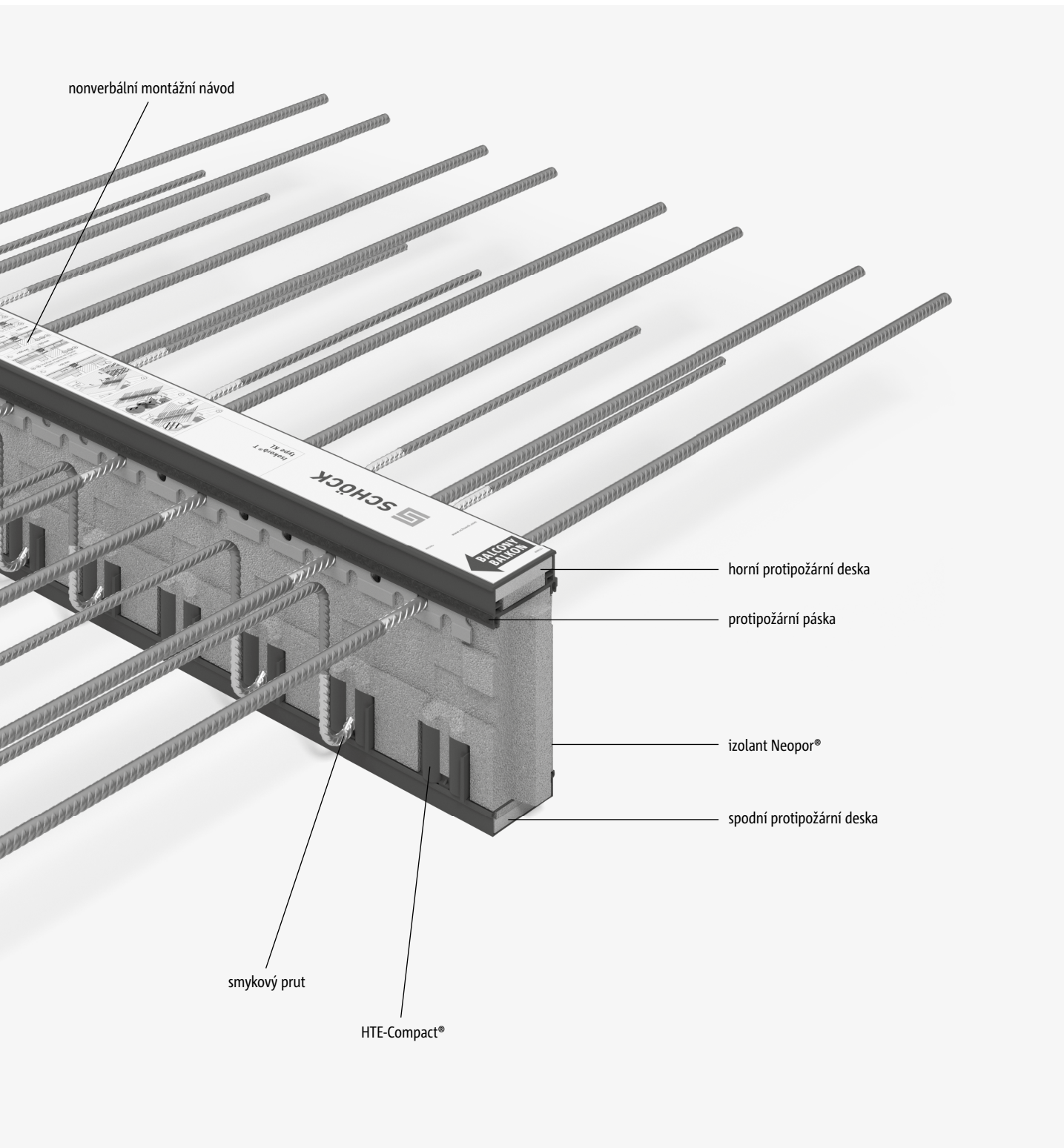
i Instalace

- K instalaci softwaru je nutný alespoň systém Windows 7 a oprávnění správce. Doporučujeme systém Windows 10.
- Počínaje verzí Windows 7 je při aktualizaci nutno spustit software s oprávněním správce (klikněte pravým tlačítkem myši na ikonu Schöck; zvolte: spustit jako správce).

Základní údaje k prvkům Schöck Isokorb®

Design

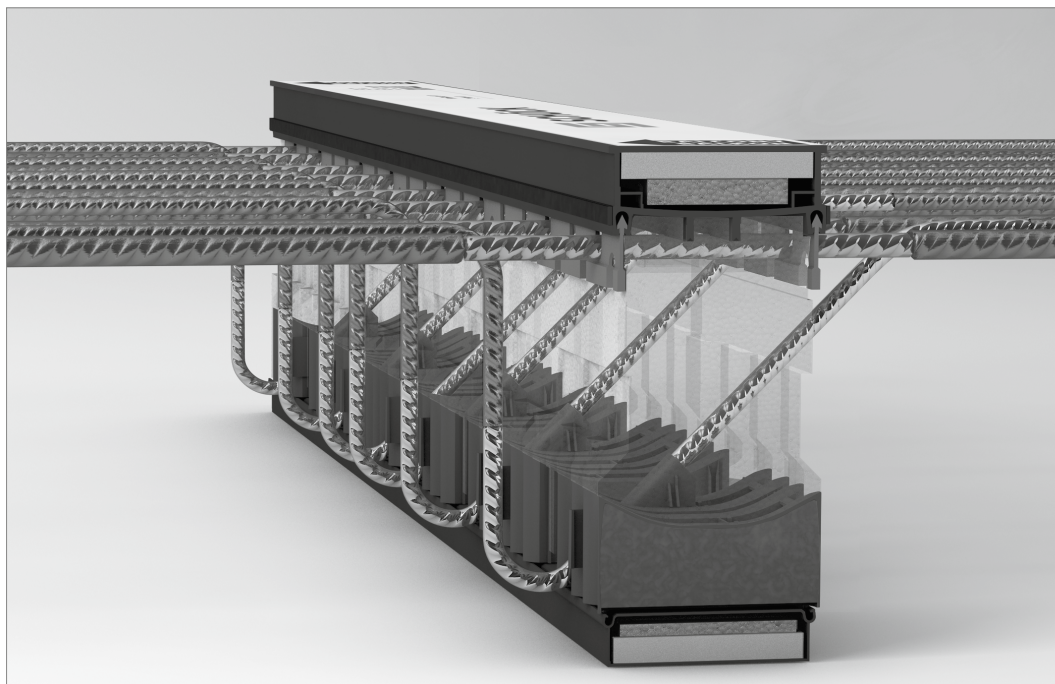




Prvek Schöck Isokorb® slouží jako nosný tepelně-izolační prvek.
Plní dvě hlavní funkce:

- Izolant prvku termicky odděluje balkónovou desku od stropní konstrukce a redukuje tak tepelný most.
- Prvek Schöck Isokorb® přenáší zatížení od balkónové desky do stropní konstrukce.

Design | Použité materiály

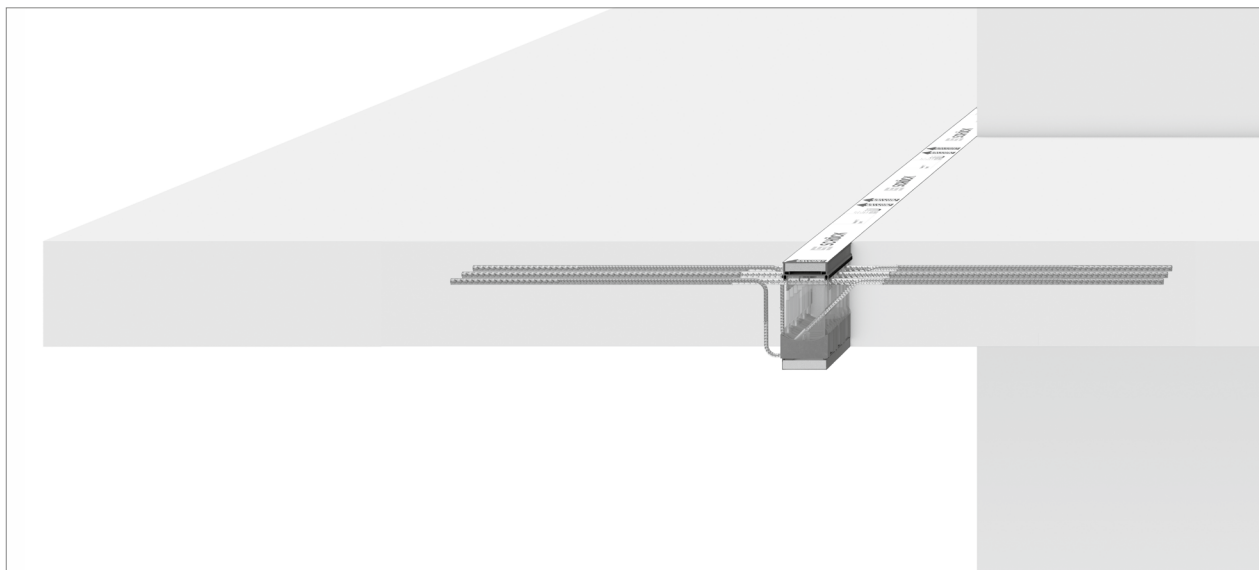


Obr. 1: Schöck Isokorb® T typ KL: Vnitřní konstrukce prvku

Schöck Isokorb® - použité materiály a stavební hmoty

materiály použité v prvku Schöck Isokorb®	specifikace materiálu	norma
tažený prut, tlačný prut, smykový prut	betonářská ocel B500 B nerezová žebírková ocel B500B NR, materiál č. 1.4362 nebo 1.4571, 1.4482	DIN 488-1
betonové tlakové ložisko	HTE-Compact® (vysokopevnostní drátkobeton s mikroskopickými nerezovými vlákny a umělým kamenivem) plastové pouzdro z PE-HD	
ocelové destičky tlakového ložiska	S 235 JRG1, S 235 JO, S 235 J2, S 355 J2, S 355 JO	DIN EN 10025-2
izolant	tvrdý pěnový polystyren Neopor® (značka BASF), tl. 80 resp. 120 mm, součinitel tepelné vodivosti $\lambda = 0,031 \text{ W/(mK)}$	
protipožární materiál	lehčené desky, stupeň hořlavosti A1 protipožární desky vázané cementem integrované protipožární pásy	

Balkónová a stropní konstrukce



Obr. 2: Schöck Isokorb® T typ KL: Nepřímé uložení balkónu

Balkóny a ostatní předsazené konstrukce je nutno provádět v souladu s požadavky normy EN 1992-1-1.

Balkónová deska s prvkem Schöck Isokorb® může být provedena jako konstrukce s nepřímým nebo přímým uložením.

Přímé uložení znamená, že napojení balkónové a stropní desky pomocí prvku Schöck Isokorb® leží na stěně nebo průvlaku. U nepřímého uložení je balkónová deska napojena na stropní desku pouze prvkem Schöck Isokorb®.

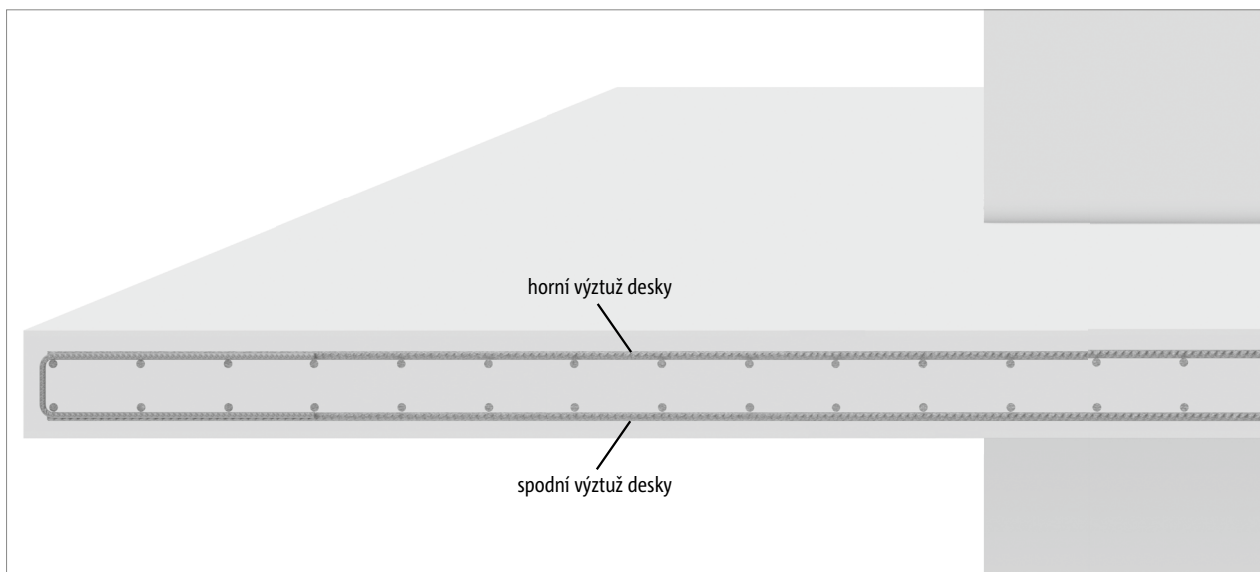
Obrázek znázorňuje nepřímé uložení.

Pro navazující konstrukce se používají následující materiály:

Materiál navazujících stavebních konstrukcí

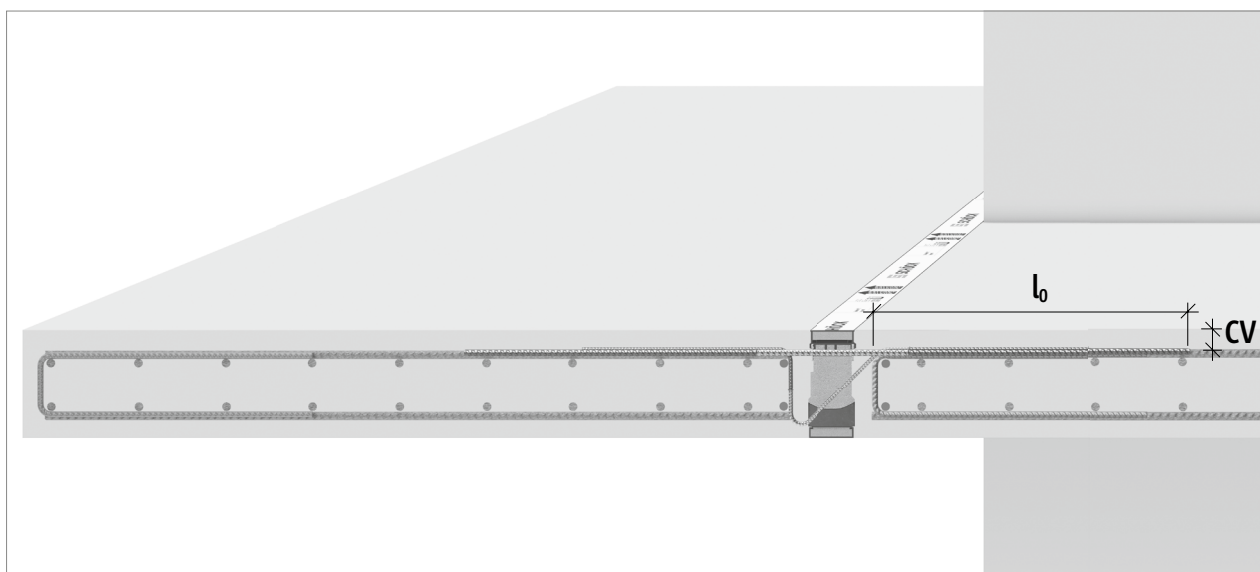
materiály navazujících stavebních konstrukcí	specifikace materiálu	normy
betonářská ocel	B500A, B500B	EN 10080, EN 1992-1-1
beton	obyčejný beton, objemová hmotnost v suchém stavu > 2000 kg/m ³ nelze užít lehčený beton	EN 1992-1-1
vnější konstrukce	minimální indikativní pevnostní třída ≥ C25/30 a zohlednění stupňů vlivu prostředí, tabulka E.1 v NP	EN 1992-1-1
vnitřní konstrukce	minimální indikativní pevnostní třída ≥ C25/30 a zohlednění stupňů vlivu prostředí, tabulka E.1 v NP	EN 1992-1-1

Napojovací stavební výztuž



Obr. 3: Výztuž balkónové desky s nepřímým uložením

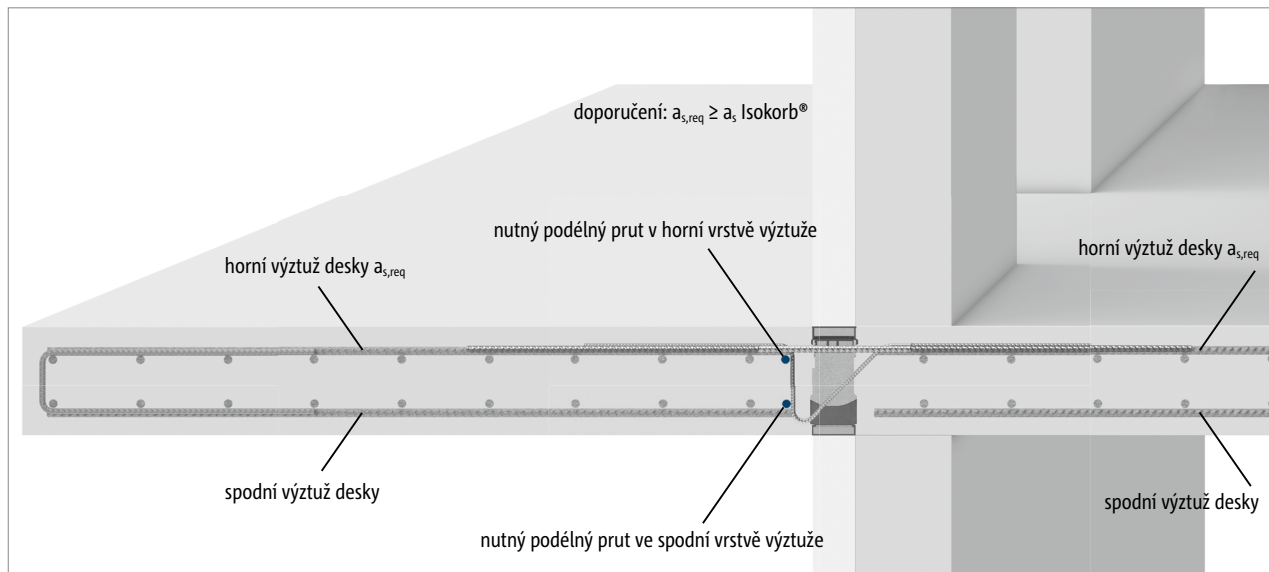
U průběžné volně vyložené železobetonové balkónové desky je nutno provést nosnou výztuž při horním lici, konstrukční výztuž při spodním lici a lemovací výztuž na okraji.



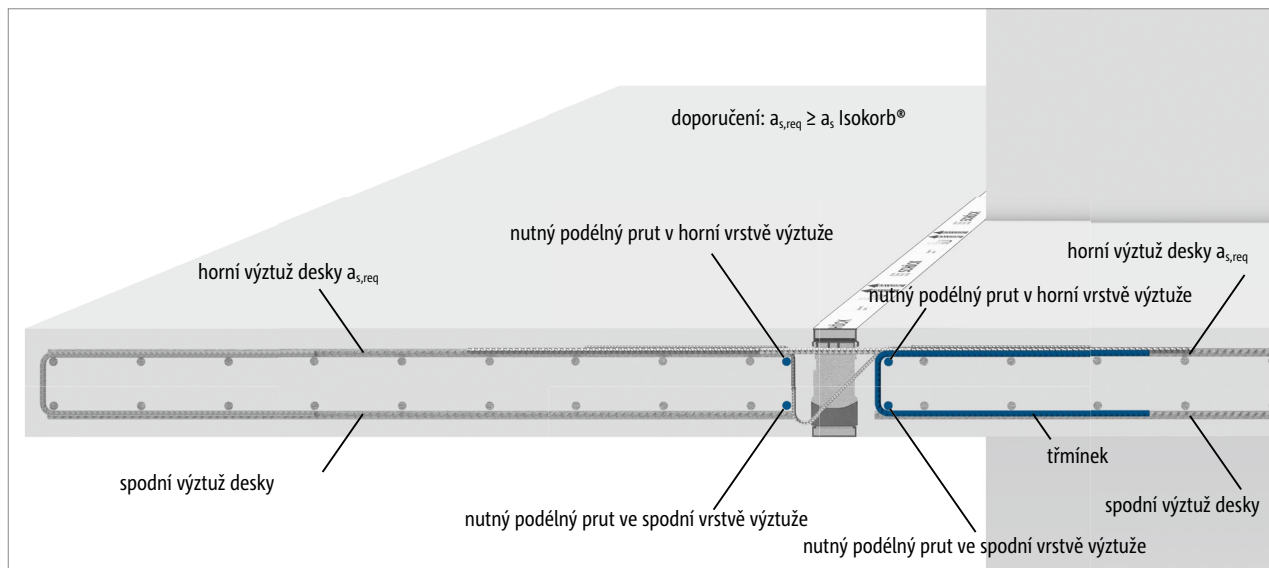
Obr. 4: Schöck Isokorb® T typ KL: Délka přesahu l_0 , krytí výztuže CV

Délky tažených a smykových prutů jsou zvoleny tak, aby byly dodrženy požadavky normy EN 1992-1-1 na kotevní délky výztuže. Minimální krytí výztuže CV je dáno prvkem Schöck Isokorb® a činí standardně 35 mm nebo 50 mm.

Napojovací stavební výztuž



Obr. 5: Schöck Isokorb® T typ KL: Napojovací stavební výztuž u přímého uložení



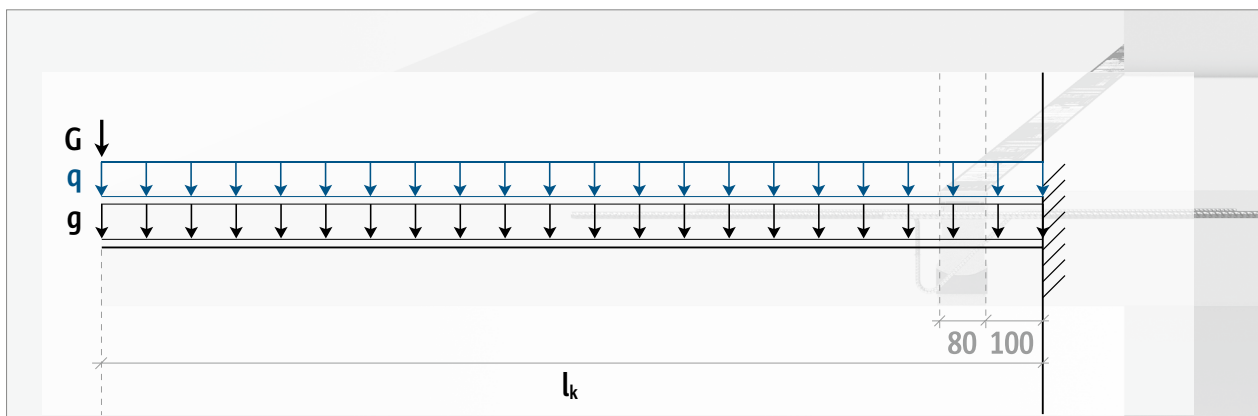
Obr. 6: Schöck Isokorb® T typ KL: Napojovací stavební výztuž u nepřímého uložení

Při provádění výztuže je u balkonových desek s prvky Schöck Isokorb® nutno dbát následujících pokynů:

Na straně balkónu i na straně stropu musí být zajištěno stykové spojení tažených prutů prvku Schöck Isokorb® přesahem. Průřezová plocha a_s napojovací stavební výztuže musí být alespoň tak velká jako průřezová plocha výztuže prvku Schöck Isokorb® (nut. $a_s \geq skut. a_s$ prvku Isokorb®). Smykové pruty prvku Schöck Isokorb® je nutno ukotvit na straně stropu i na straně balkónu. Pokud leží smykový prut v tažené oblasti, je nutno ho stykovat přesahem.

Na straně balkónu je třeba rovnoběžně s tepelnou izolací umístit 2 podélné výztužné pruty $\geq \varnothing 8$ mm. Jeden podélný prut se musí nacházet v horní vrstvě výztuže, druhý ve spodní vrstvě výztuže. Uspořádání výztuže se řídí typem prvku Schöck Isokorb® a způsobem uložení balkonové desky. Přesné pokyny jsou uvedeny u jednotlivých typů Schöck Isokorb®. U nepřímého uložení balkonové desky je nutno umístit na okraji stropní desky třmínky a 2 podélné výztužné pruty $\geq \varnothing 8$ mm rovnoběžně s tepelnou izolací. Jeden podélný prut se musí nacházet v horní vrstvě výztuže, druhý ve spodní vrstvě výztuže.

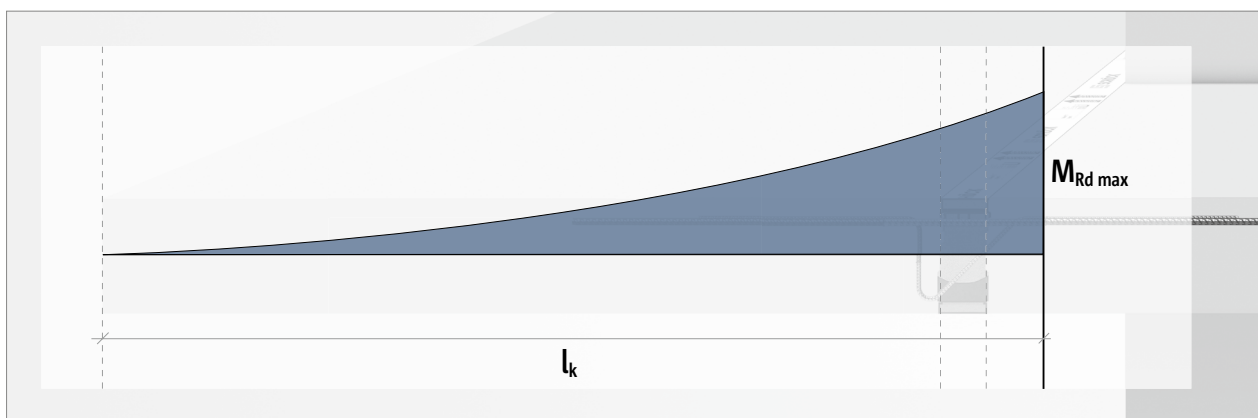
Přenos zatížení



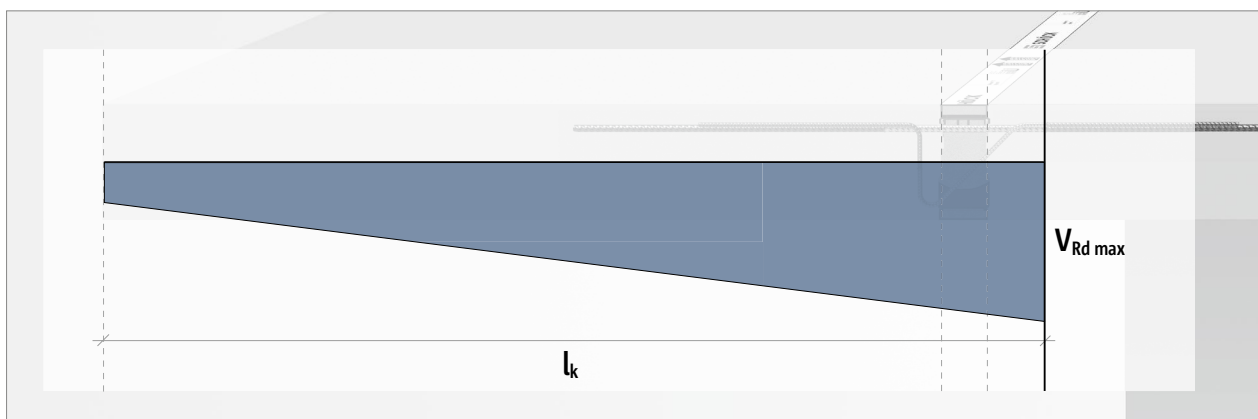
Obr. 7: Schöck Isokorb® T typ KL: Předpokládané zatížení

Předpokládané zatížení

Předpokládané zatížení balkónu s prvkem Schöck Isokorb® se stanoví dle normy EN 1992-1-1. Horní obrázek znázorňuje zatížení, se kterým se běžně uvažuje při dimenzování prvků Schöck Isokorb®. Jedná se o stálé zatížení (g_d , G_d) a proměnné zatížení (q_d). Místo vetknutí se nachází ve vzdálenosti 100 mm za vnitřní hranou izolantu.

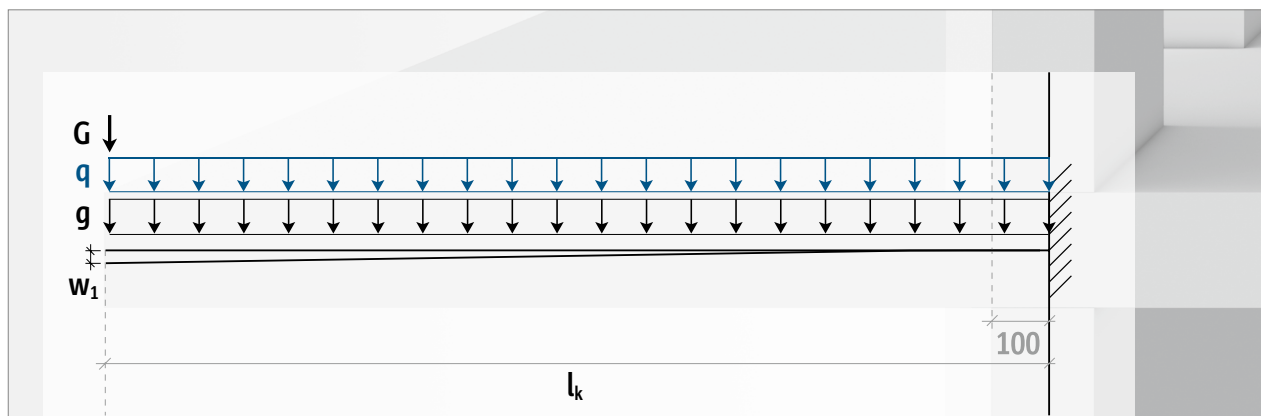


Obr. 8: Schöck Isokorb® T typ KL: Průběh ohybových momentů

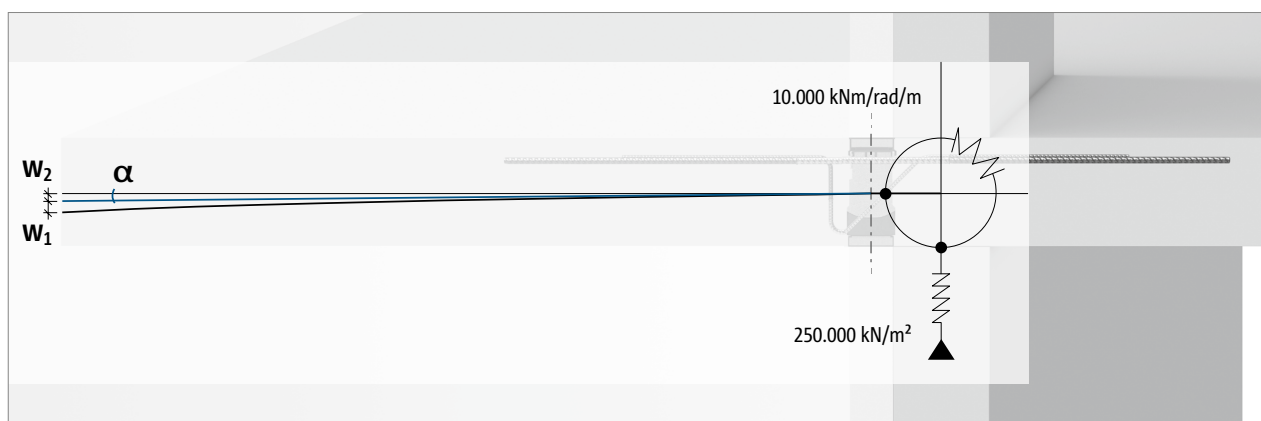


Obr. 9: Schöck Isokorb® T typ KL: Průběh posouvajících sil

Přetvoření



Obr. 10: Přetvoření balkónové desky bez prvku Schöck Isokorb®



Obr. 11: Přetvoření balkónové desky s prvkem Schöck Isokorb®

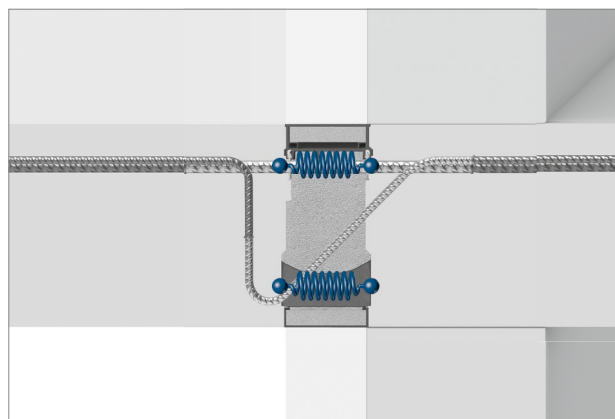
Přetvoření

Vlivem zatížení se balkónová deska deformuje. Toto přetvoření lze na konci desky měřit. Je výsledkem pootočení stropní konstrukce a přetvoření balkónové desky.

Působení prvku Schöck Isokorb® si lze představit jako působení dvou pružin. Horní pružina představuje tažený prut, spodní pružina představuje tlakové ložisko HTE-Compact®.

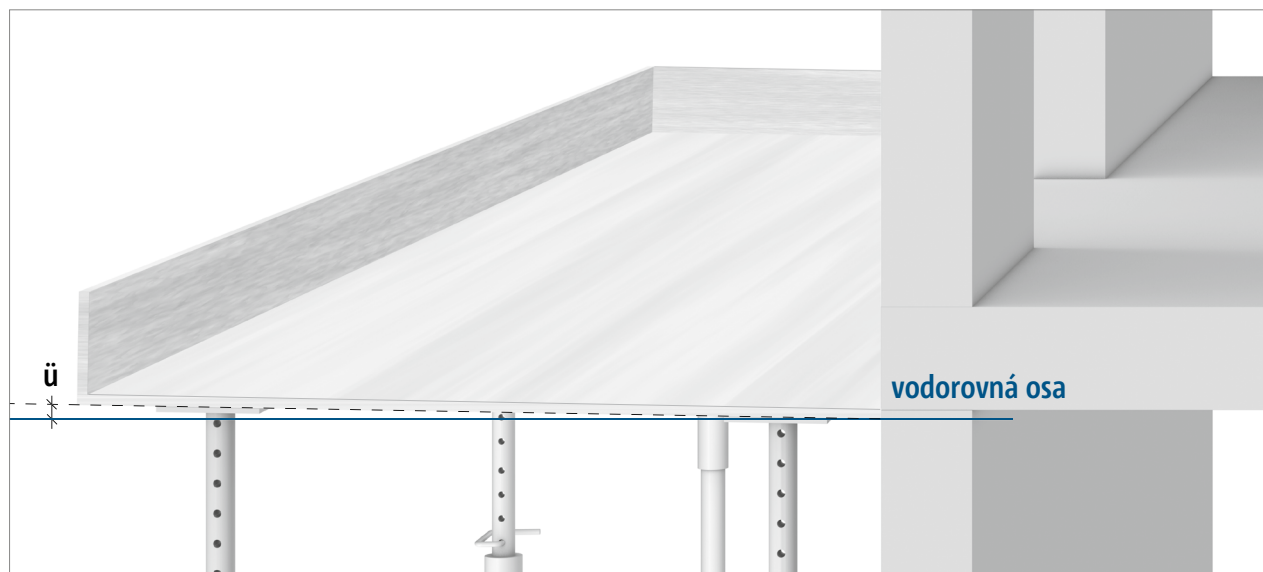
Při namáhání ohybovým momentem dojde ke stlačení spodní pružiny a k natažení horní pružiny. Tím vznikne v prvku Schöck Isokorb® úhel pootočení α . Tento lze staticky znázornit pomocí rotační pružiny (viz obrázek).

Prvek Schöck Isokorb® se umísťuje mezi stropní konstrukci a balkónovou deskou. To znamená, že k přetvoření z přetvoření balkónové desky a z pootočení na okraji stropní desky je nutno navíc připočítat přetvoření z prvku Schöck Isokorb®. Parametr tohoto přetvoření $\tan \alpha$ je uveden vždy v příslušné kapitole k produktu.



Obr. 12: Schöck Isokorb®: Tažený prut a tlacené ložisko působí jako pružina

Nadvýšení | Kmitání



Obr. 13: Nadvýšení bednění při betonování

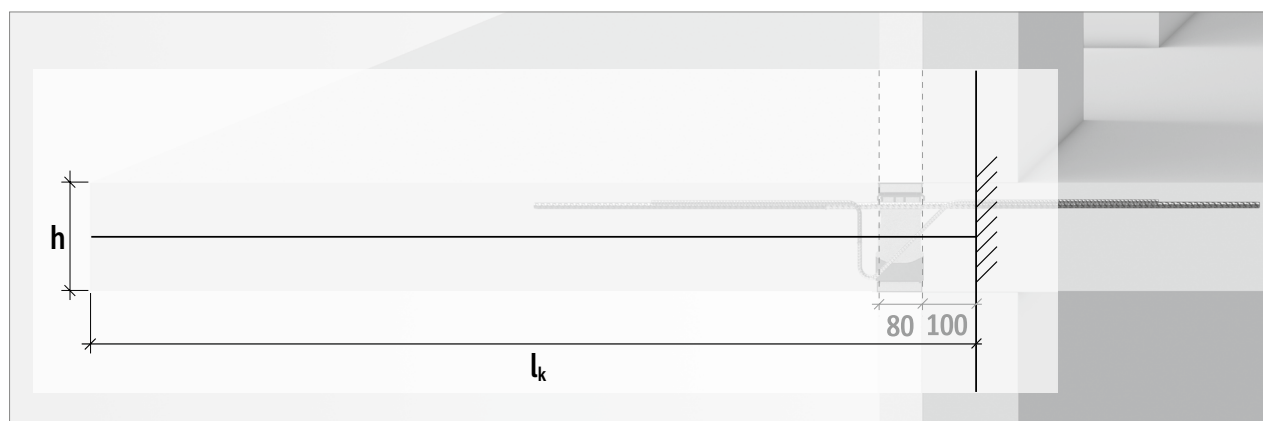
Nadvýšení

Pro vyrovnání přetvoření balkónové konstrukce lze bednění desky při provádění nadvýšit. Toto nadvýšení se v běžných případech volí tak, aby se přetvoření z kombinace stálého zatížení a části proměnného zatížení pohybovalo v rozsahu ± 5 mm od vodorovné osy (Schöck doporučuje: $g+1/2q$). Přitom je nutno zohlednit směr odvodnění. Lze je provést buď směrem od budovy, nebo směrem k budově. V případě odvodnění směrem od budovy se nadvýšení zaokrouhlí dolů. V případě odvodnění směrem k budově se nadvýšení zaokrouhlí nahoru.

Celkové převýšení bednění balkónové desky je závislé na několika faktorech:

- podíl přetvoření z pootočení stropní konstrukce
- podíl přetvoření z balkónové desky
- podíl přetvoření z prvku Schöck Isokorb®
- směr odvodnění balkónu

Pro stanovení nadvýšení bednění je tedy nutno zohlednit všechna dílčí přetvoření a způsob odvodnění.

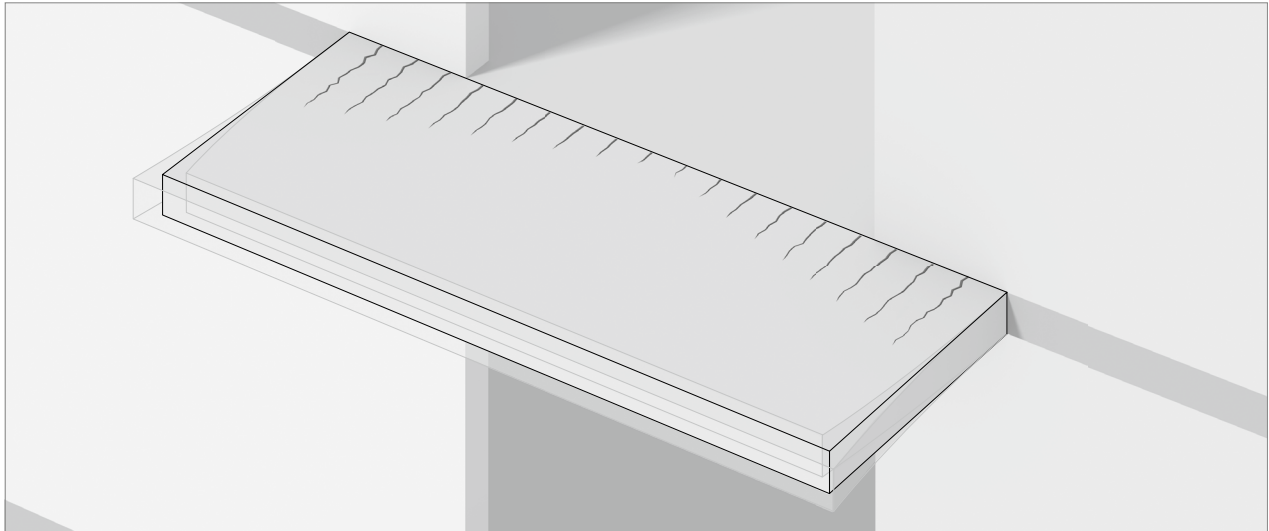


Obr. 14: Schöck Isokorb® T typ KL: Maximální délka vyložení

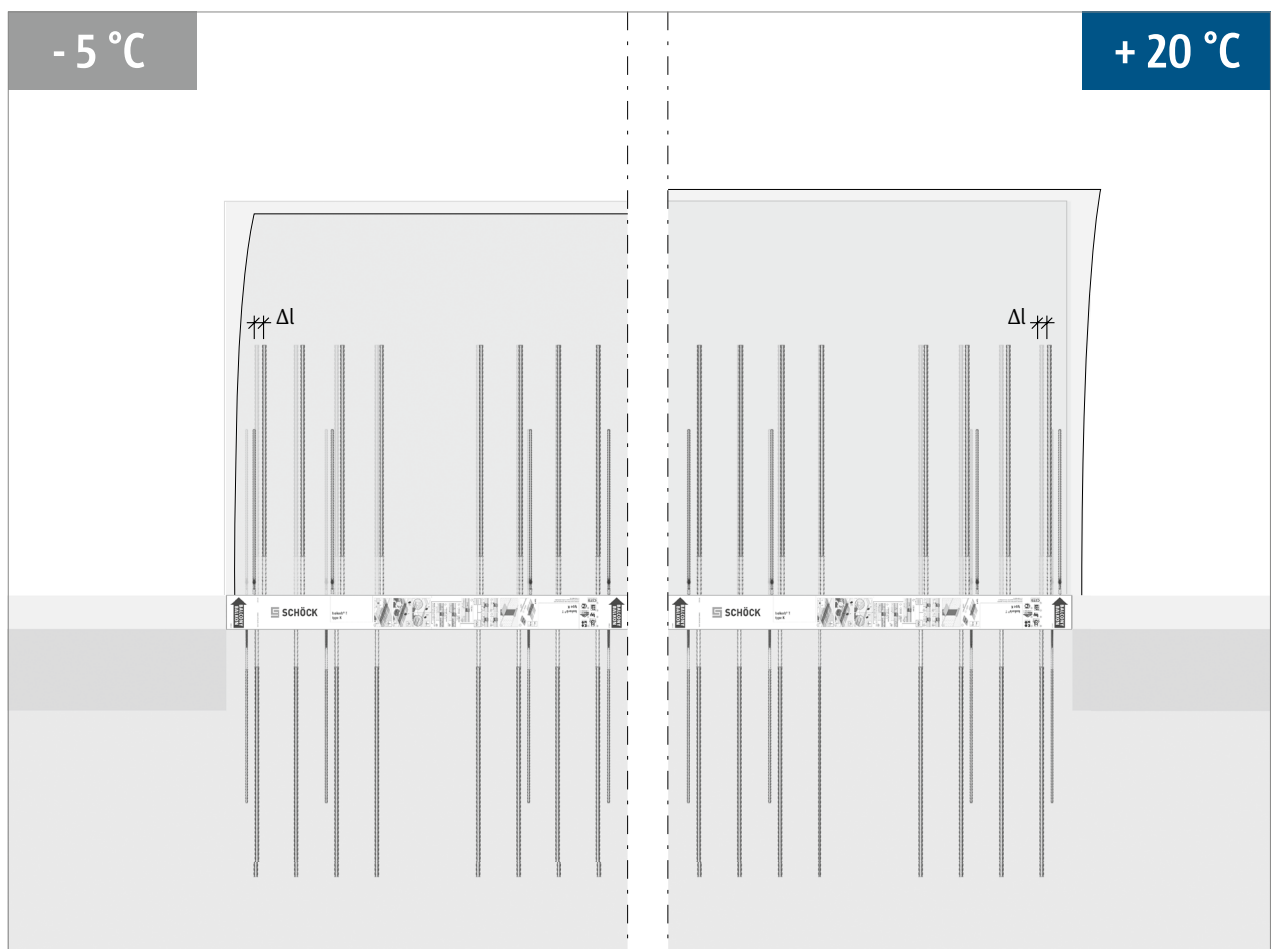
Kmitání

Pochůzná a volně vyložená balkóna se mohou během užívání rozkmitat vlivem „pomalé chůze“ a „pomalého poskakování“. V současné době v Německu neexistují žádné normativní předpisy omezující kmitání balkónů. V souladu se současnými technickými standardy doporučujeme omezit vlastní frekvenci této stavební konstrukce na $\geq 7,5$ Hz. V následujícím textu jsou uvedeny doporučené maximální délky vyložení v mezním stavu použitelnosti pro dodržení hodnoty 7,5 Hz s přihlédnutím ke specifickým vlastnostem prvku Schöck Isokorb® a k udaným namáháním.

Únava vlivem teplotních rozdílů



Obr. 15: Přetvoření vlivem teplotních změn a pravděpodobný vznik trhlin u balkónové desky bez prvků Schöck Isokorb®



Obr. 16: Schöck Isokorb®: Přetvoření vlivem termického namáhání

Únava vlivem teplotních rozdílů | Vzdálenost dilatačních spár

Balkónová deska se při zahřátí roztahuje a při ochlazení smršťuje. U průběžné balkónové desky mohou důsledkem toho vzniknout v betonu trhliny, kterými do desky začne pronikat vlhkost. Prvek Schöck Isokorb® definuje dilatační spáru. Tažené a smykové pruty v prvku Schöck Isokorb® se tak opakovaně minimálně vychylují příčně vůči podélné ose.

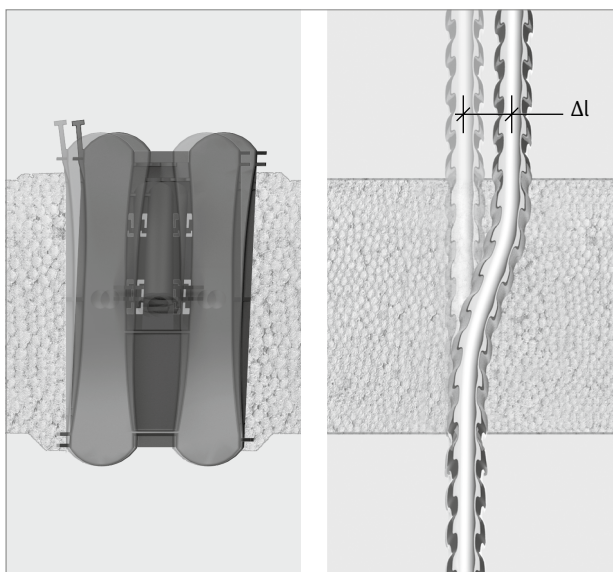
Zkouškami bylo ověřeno, že má prvek Schöck Isokorb® následující minimální únavovou odolnost:

100 zátěžových změn, vychýlení $\Delta l \pm 2,0$ mm

2 000 zátěžových změn, vychýlení $\Delta l \pm 1,7$ mm

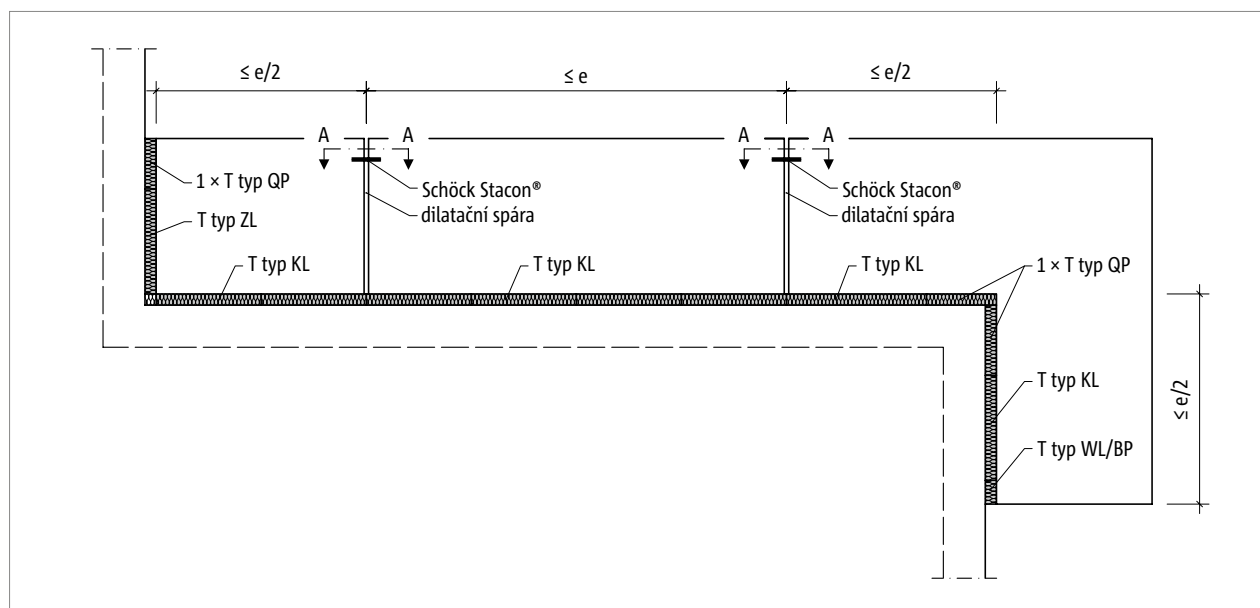
20 000 zátěžových změn, vychýlení $\Delta l \pm 1,1$ mm.

Pokud má balkónová deska symetrický tvar, nedochází u prvku Schöck Isokorb® umístěného ve středu balkónové desky k vychylování tažených a smykových prutů, zatímco pruty prvků na okrajích balkónové desky jsou vychylovány maximálně.



Maximální vzdálenost dilatačních spár

Přesáhne-li délka stavebního dílu maximální vzdálenost dilatačních spár „e“, je nutno opatřit venkovní betonové konstrukce dilatačními spárami kolnými k obvodové stěně, aby se omezilo namáhání konstrukce vlivem teplotních změn. U pevných bodů, jako jsou např. rohy balkónů, atik a parapetů, nesmí vzdálenost mezi pevným bodem a dilatační spárou přesáhnout $e/2$.



Obr. 17: Schöck Isokorb® T typ KL: Řešení dilatační spáry se smykovým trnem posuvným ve směru své podélné osy, např. Schöck Stacon®

Vzdálenost dilatačních spár

Maximální vzdálenosti dilatačních spár „e“ prvků Schöck Isokorb® jsou závislé na průměru výztužných prutů a konstrukčním provedení prvků Schöck Isokorb®.

Isokorb® T typ KL		M1 – M7-V1/V2	M7-VV1 – M12
maximální vzdálenost dilatačních spár		e [m]	
tloušťka izolantu [mm]	80	13,5	13,0

Schöck Isokorb® T typ KP		M13-V1/V2 – M14-V1/V2	M13-V3 – M14-V3
maximální vzdálenost dilatačních spár		e [m]	
tloušťka izolantu [mm]	80	9,2	8,3

Schöck Isokorb® T typ KL-U/O		M1–M4
maximální vzdálenost dilatačních spár		e [m]
tloušťka izolantu [mm]	80	13,0

Schöck Isokorb® T typ QL		V1–V3 VV1–VV3	V4 VV4	V5–V6 VV5–VV6
maximální vzdálenost dilatačních spár		e [m]		
tloušťka izolantu [mm]	80	11,0	10,6	9,5

Schöck Isokorb® T typ QP, QP-Z		V1, VV1	V2, VV2	V3, VV3	V7, VV7	V10, VV10
maximální vzdálenost dilatačních spár		e [m]				
tloušťka izolantu [mm]	80	11,0	11,0	11,0	9,5	8,3

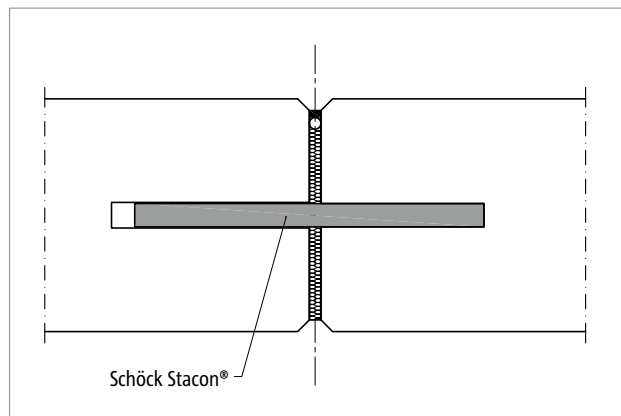
Schöck Isokorb® T typ DL		MM1 – MM5
maximální vzdálenost dilatačních spár		e [m]
tloušťka izolantu [mm]	80	11,7

Schöck Isokorb® T typ		AP
maximální vzdálenost dilatačních spár		e _a [m]
tloušťka izolantu [mm]	80	13,0

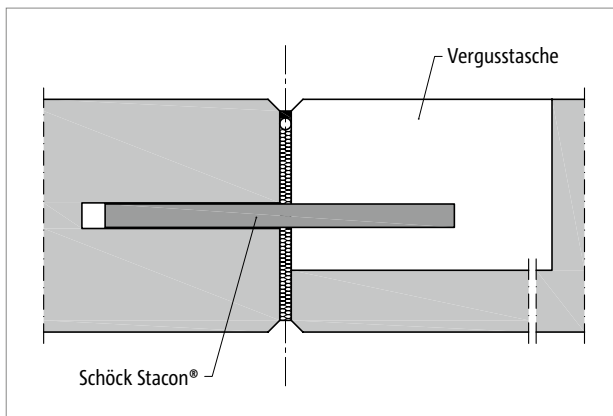
Schöck Isokorb® T typ WL		M1	M2	M3	M4
maximální vzdálenost dilatačních spár		e [m]			
tloušťka izolantu [mm]	80	13,5	13,0	11,7	10,1

Vzdálenost dilatačních spár

Přenos posouvajících sil v dilatační spáře lze zajistit smykovým trnem posuvným ve směru své podélné osy, např. prvkem Schöck Stacon®.



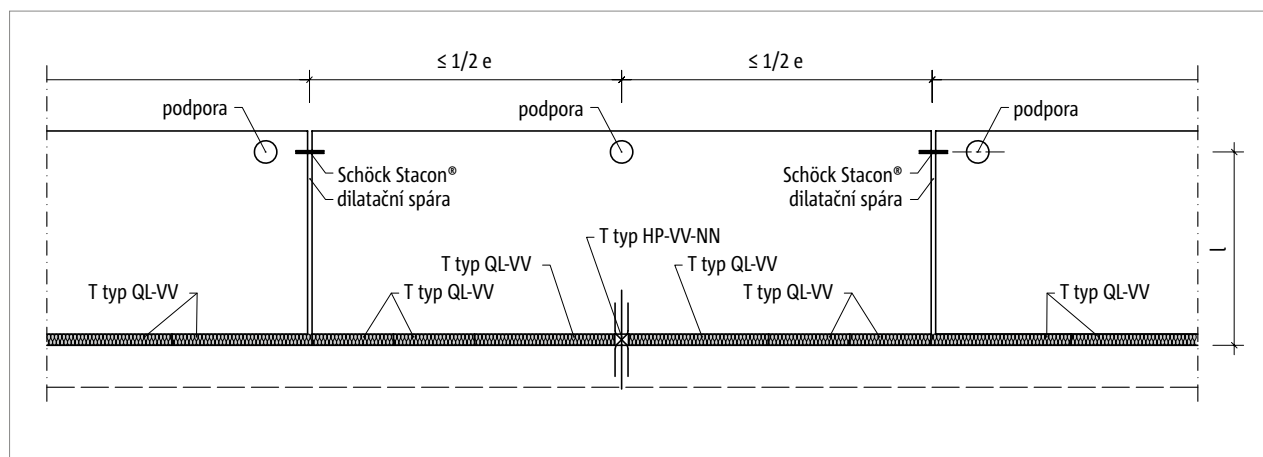
Obr. 18: Schöck Stacon®: Řešení dilatační spáry v monolitické konstrukci



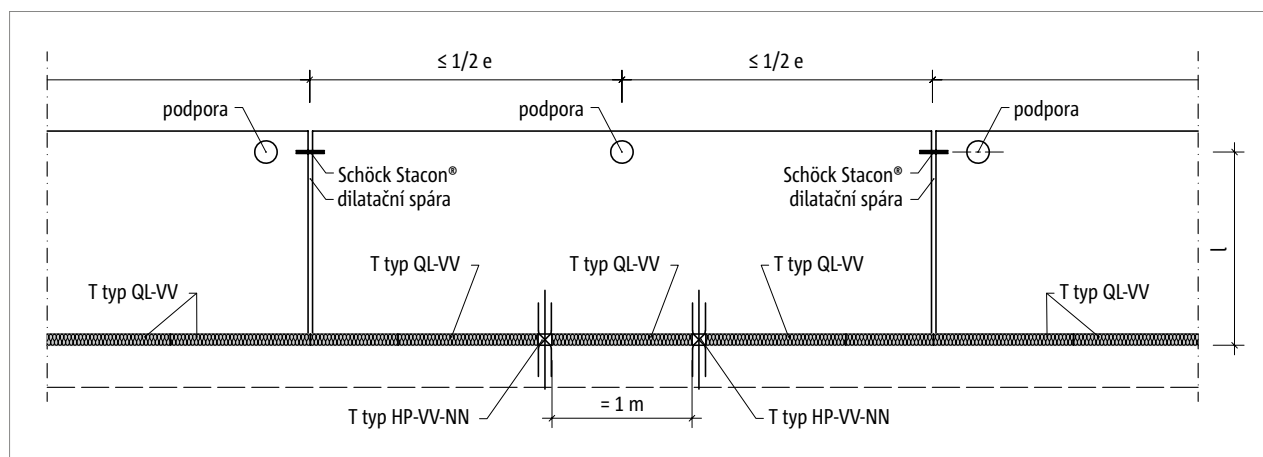
Obr. 19: Schöck Stacon®: Řešení dilatační spáry v prefabrikované konstrukci

1 Dilatační spáry

- Detaily řešení dilatačních spár viz také: Technické informace Schöck Stacon® – příklady použití.

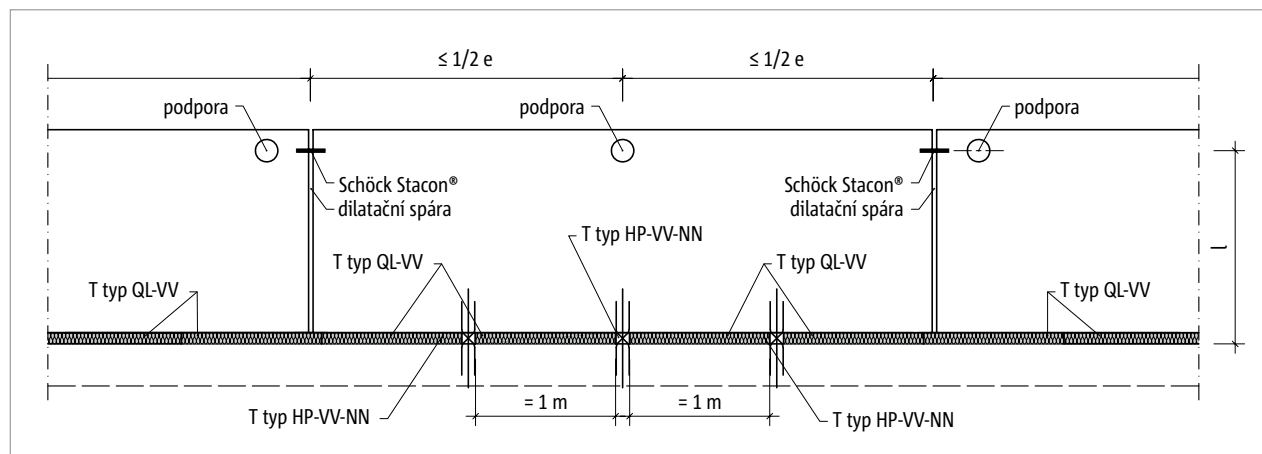


Obr. 20: Schöck Isokorb® T typ HP: Rozmístění dilatačních spár



Obr. 21: Schöck Isokorb® T typ HP: Rozmístění dilatačních spár

Vzdálenost dilatačních spár

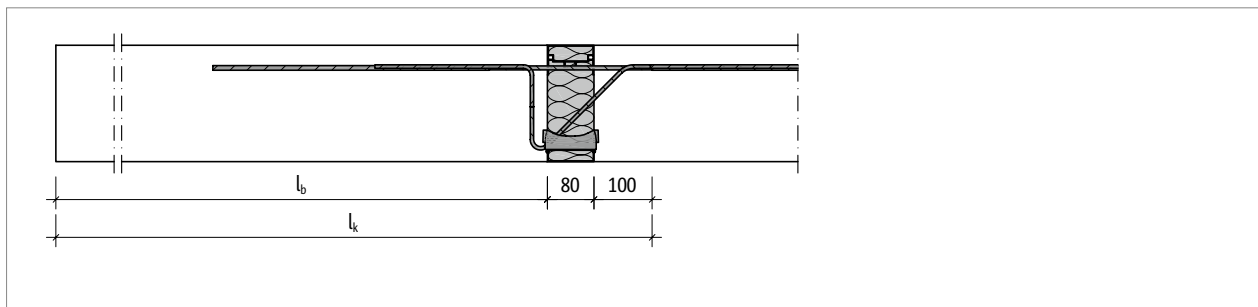


Obr. 22: Schöck Isokorb® T typ HP: Rozmístění dilatačních spár

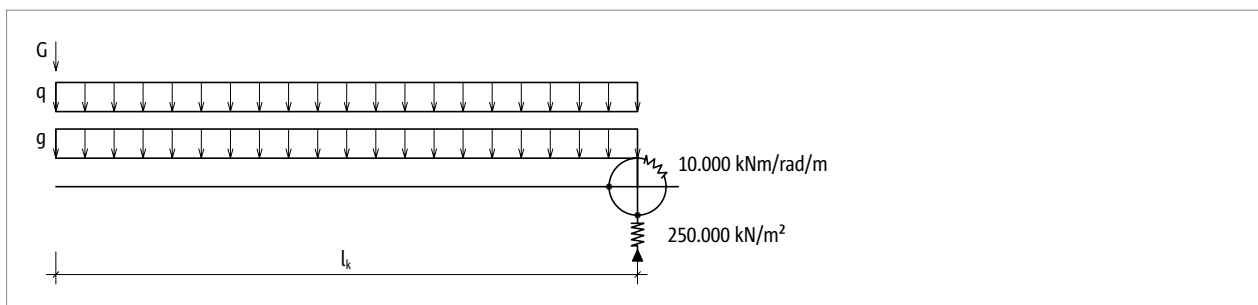
i Dilatační spáry

- Pro napojení jednoho balkónu lze použít maximálně tři prvky Schöck Isokorb® T typ HP-VV-NN. Mezi těmito prvky musí být vždy umístěn jiný typ Schöck Isokorb® s délkou jednoho metru.
- Pokud se dva prvky Schöck Isokorb® T typ HP-NN nacházejí vždy na okrajích dilatační spáry, je nutno u prvku T typ HP-NN dodržet následující max. vzdálenosti dilatačních spár:
 - T typ HP-NN1: 13,0 m
 - T typ HP-NN2: 11,7 m
- Při stanovení maximálních vzdáleností dilatačních spár je navíc nutno zohlednit i ostatní typy prvků Schöck Isokorb® použité v napojení.

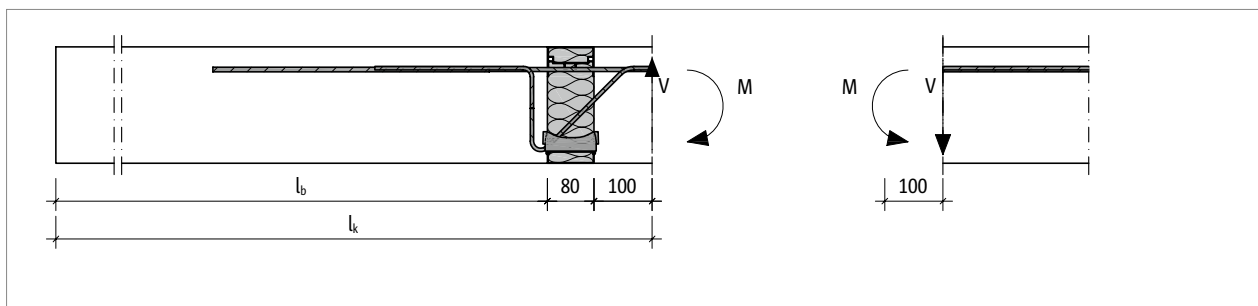
Postup návrhu MKP (Metodou konečných prvků)



Obr. 23: Schöck Isokorb® T typ KL: Systémová délka vyložení (l_k) pro dimenzování a geometrická délka vyložení (l_b)



Obr. 24: Schöck Isokorb®: Přibližné hodnoty ohybové a smykové tuhosti



Obr. 25: Schöck Isokorb® T typ KL: Určení vnitřních sil působících v napojení balkónu na stropní desku

Postup návrhu MKP (metodou konečných prvků)

Doporučený postup pro dimenzování prvků Schöck Isokorb® pomocí systémů konečných prvků:

- Oddělte balkónovou desku od nosného systému budovy.
- Určete vnitřní síly ve vetknutí s užitím následujících hodnot tuhosti (jež s dostatečnou přesností vyjadřují nosné chování prvku Schöck Isokorb®):
 - 10.000 kNm/rad/m (ohybová tuhost)
 - 250.000 kN/m² (smyková tuhost)
- Zvolte typ prvku Schöck Isokorb® a považujte vypočtené hodnoty vnitřních sil v_{ed} a m_{ed} za vnější okrajová břemena působící na nosný systém budovy.

V oblasti podpor nosného systému (strop/stěna) uvažujte v běžném případě s nekonečnou tuhostí. Jen pokud se tuhosti napojované a podpůrné stavební konstrukce výrazně odlišují, je třeba zohlednit lineární proměnlivost momentů a posouvajících sil podél okraje desky.

Vypočítané vnitřní síly se použijí jak pro dimenzování prvku Schöck Isokorb®, tak i pro dimenzování stropní a stěnové konstrukce budovy.

1 Návrh MKP

- Schöck Isokorb® není schopen přenášet kroutící momenty!

Poloha prvků při zabudování

i Horní strana – spodní strana

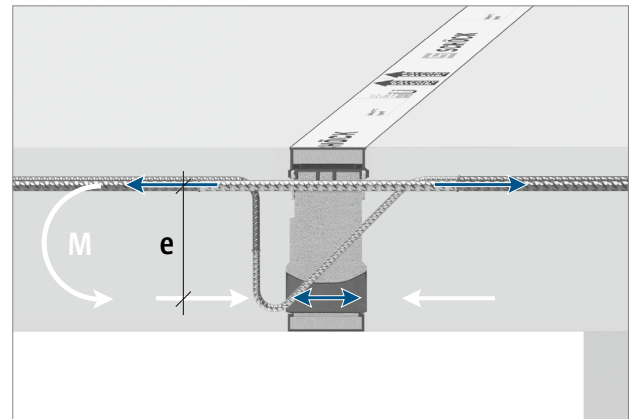
Prvek Schöck Isokorb® nemá symetrické uspořádání, proto je nezbytně nutné ho zabudovat ve správné poloze.

Přenos ohybového momentu je zajištěn taženými pruty při horním líci.

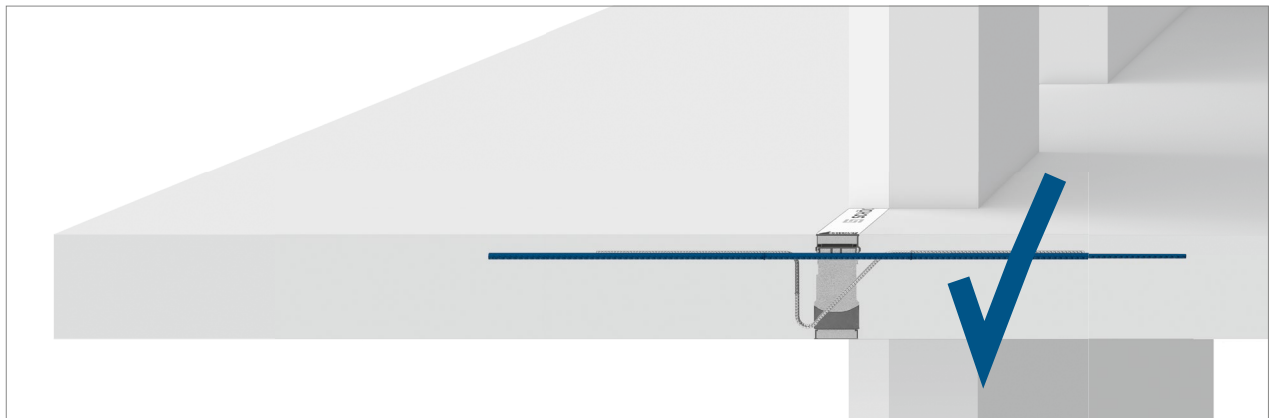
Projektová dokumentace musí obsahovat řezy, které znázorňují správnou polohu prvku Schöck Isokorb®.

⚠ Pozor: Tažené pruty se musí nacházet nahoře

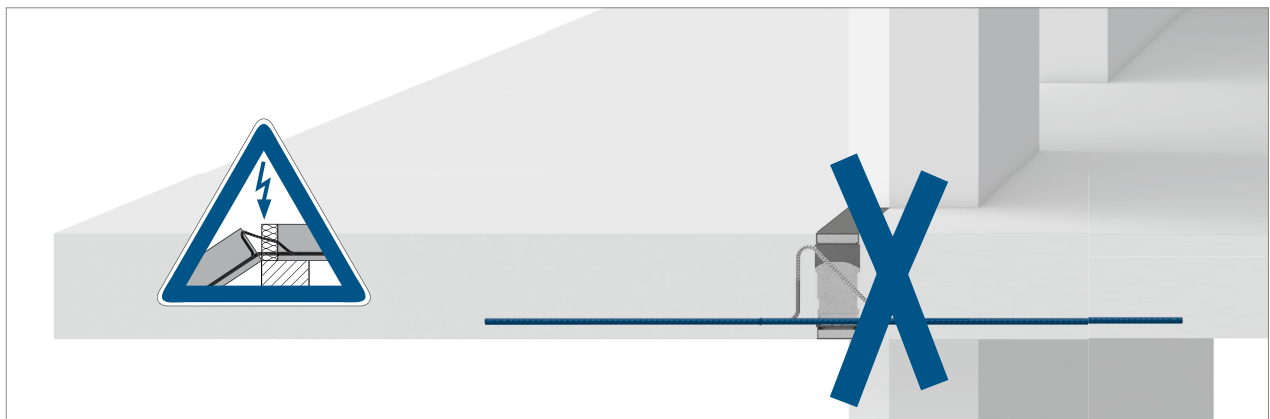
- Prvek Schöck Isokorb® je nutno zabudovat ve správné poloze (ne „vzhůru nohama“).
- Tažené pruty se musí nacházet při horním líci.
- Horní strana prvku Schöck Isokorb® je označena nálepkou s informacemi o výrobku.



Obr. 26: Schöck Isokorb® T typ KL: Přenos momentu



Obr. 27: Správné zabudování prvku Schöck Isokorb® T typ KL: Tažený prut je nahoře



Obr. 28: Chybné zabudování prvku Schöck Isokorb® T typ KL: Tažený prut je dole

Poloha prvků při zabudování

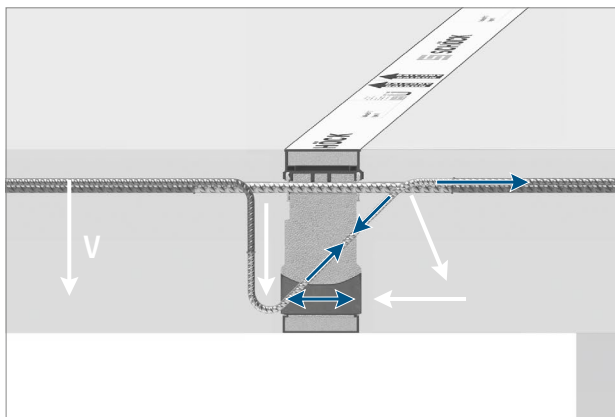
Strana balkónu – strana stropu

Prvek Schöck Isokorb® nemá symetrické uspořádání, proto je nezbytně nutné ho zabudovat ve správné poloze. Smykový prut musí probíhat zespodu (ze strany balkónu) směrem šikmo nahoru (na stranu stropu), aby se posouvající síla mohla tímto prutem přenášet jako tahová síla.

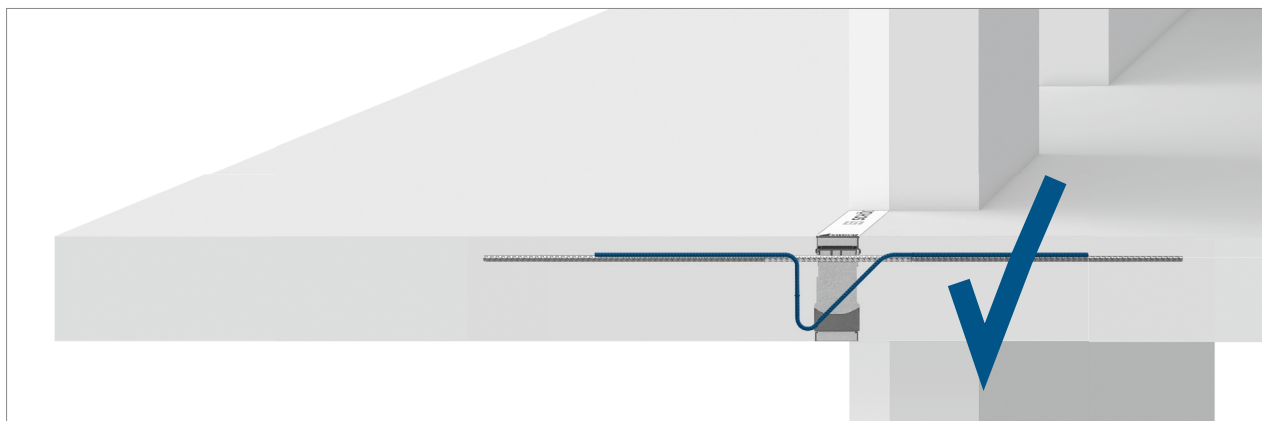
⚠ Pozor na polohu prvku vůči balkónu a stropu

- Prvek Schöck Isokorb® je nutno zabudovat správnou stranou k balkónu.
- Šipka musí směřovat k balkónu.
- Smykový prut musí probíhat zespodu (ze strany balkónu) směrem šikmo nahoru (na stranu stropu).
- Orientace smykového prutu.

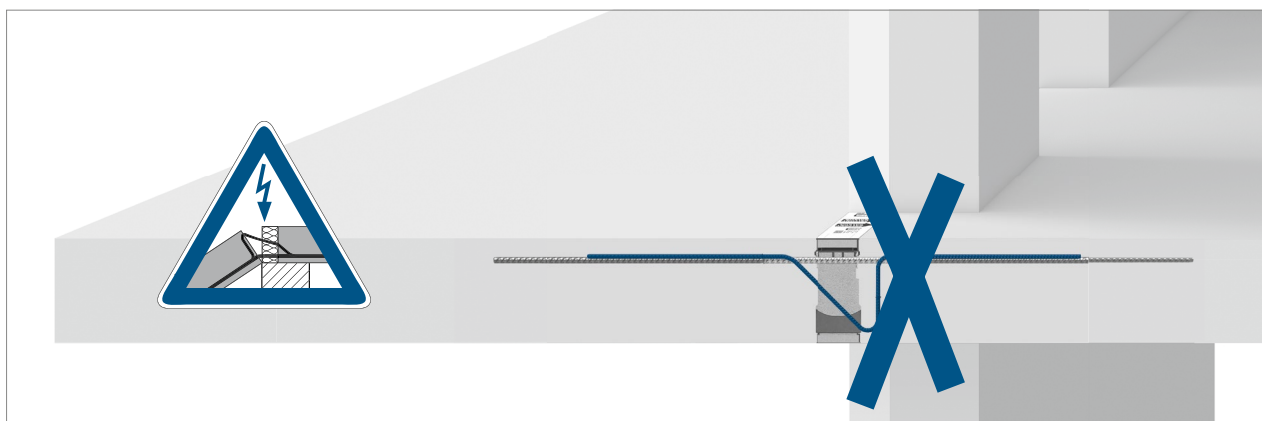
Projektová dokumentace musí obsahovat řezy, ve kterých je znázorněna správná poloha prvku Schöck Isokorb®.



Obr. 29: Schöck Isokorb® T typ KL: Přenos posouvající síly



Obr. 30: Správné zabudování prvku Schöck Isokorb® T typ KL: Smykový prut probíhá zespodu (ze strany balkónu) směrem šikmo nahoru (na stranu stropu)



Obr. 31: Chybné zabudování prvku Schöck Isokorb® T typ KL: Smykový prut probíhá shora (ze strany balkónu) směrem šikmo dolů (na stranu stropu)

Monolitické konstrukce

Prvky Schöck Isokorb® lze užit pro monolitické i montované konstrukce. Balkóny s prvky Schöck Isokorb® lze realizovat s přímým či nepřímým uložením.

V následujícím textu je popsáno provádění monolitické konstrukce s přímým uložením balkónu.

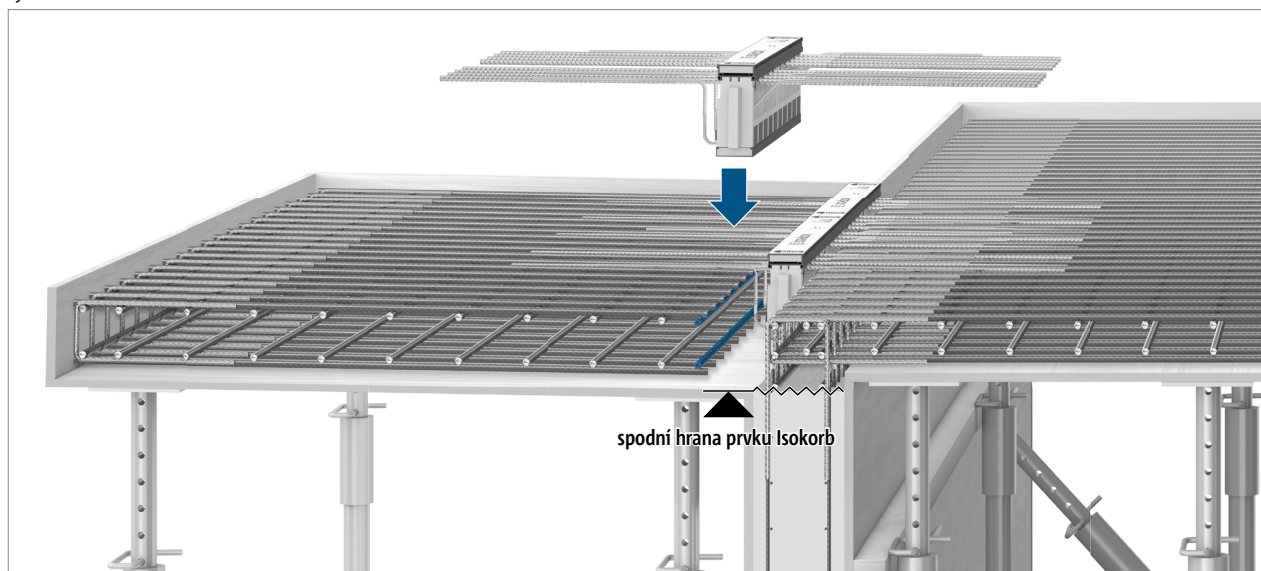
Při montáži prvků na stavbě je zásadně nutno dodržet tento postup:

- položení napojovací stavební výztuže
- osazení prvků Schöck Isokorb®
- betonáž, zatvrdnutí dle národních předpisů
- ošetřování po dobu 28 dnů

Je nutno zajistit náležité obalení čela tlakového ložiska čerstvou betonovou směsí, a proto se pracovní spáry musí nacházet pod úrovní spodní hrany prvku Schöck Isokorb®. Podrobné montážní návody naleznete v kapitolách o jednotlivých produktech.



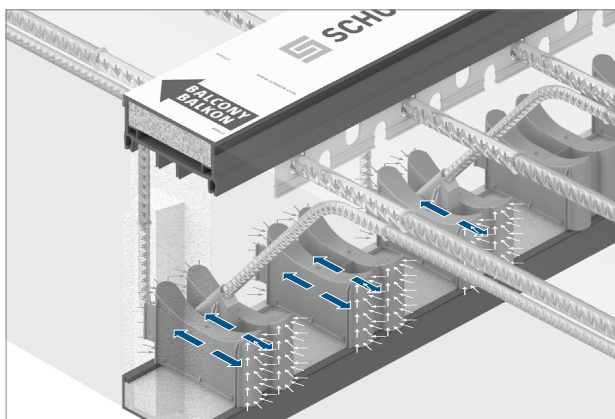
Obr. 32: Schöck Isokorb® T typ KL: Příprava bednění a výztuže před betonáží; úroveň pracovní spáry - stěna = úroveň bednění - spodní hrana balkónové desky!



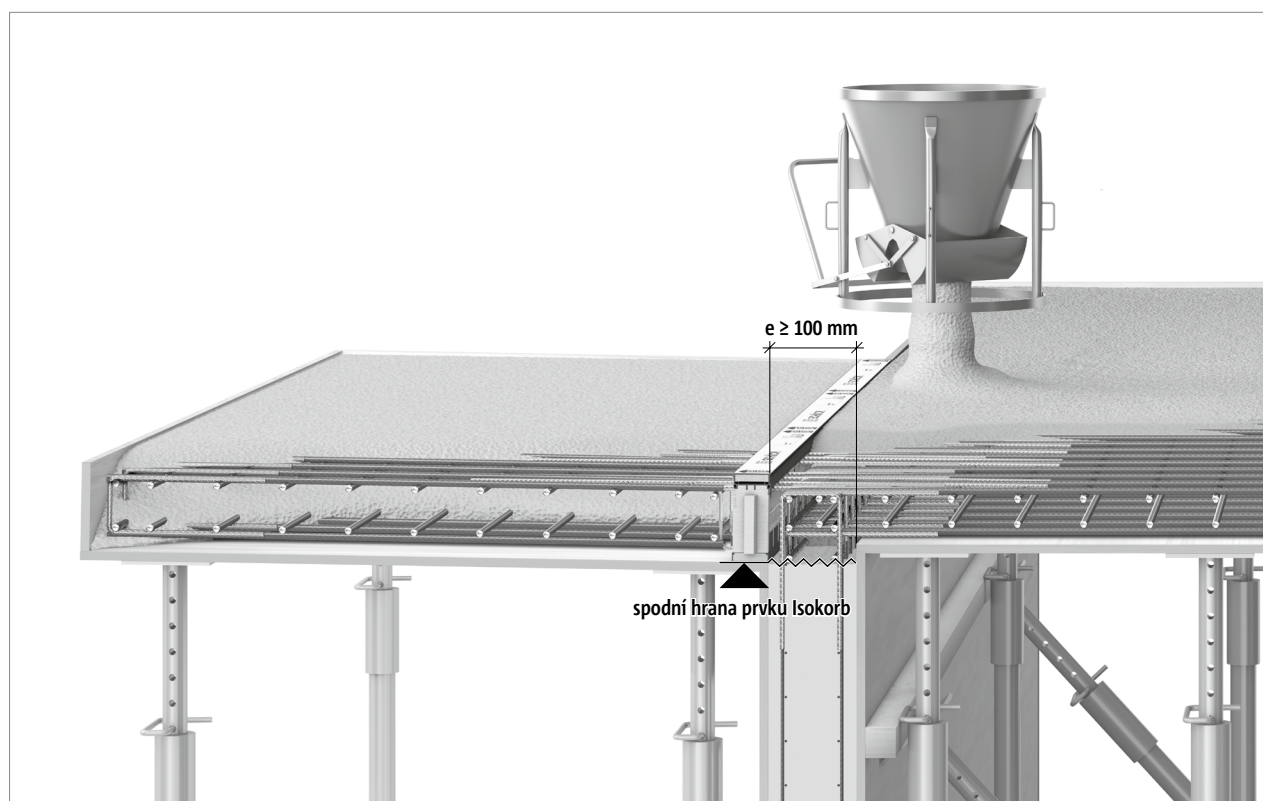
Obr. 33: Schöck Isokorb® T typ KL: Příprava výztuže před betonáží a osazení prvku T typ KL

Monolitické konstrukce

Účinný přenos sil z tlakového ložiska do betonu je zajištěn dokonalým obalením čela tlakového ložiska čerstvou betonovou směsí. Z toho důvodu je na stavbě nutno dbát na to, aby na prvky navazovala spára min. šířky 100 mm zalitá betonem. Pro různé typové varianty prvků Schöck Isokorb® platí příp. rozdílné min. šířky této spáry. Příslušné min. šířky jsou uvedeny v kapitolách o jednotlivých produktech.



Obr. 34: Schöck Isokorb® T typ KL: Přenos sil z tlakového ložiska HTE-Compact® je zajištěn vyplněním spáry betonem



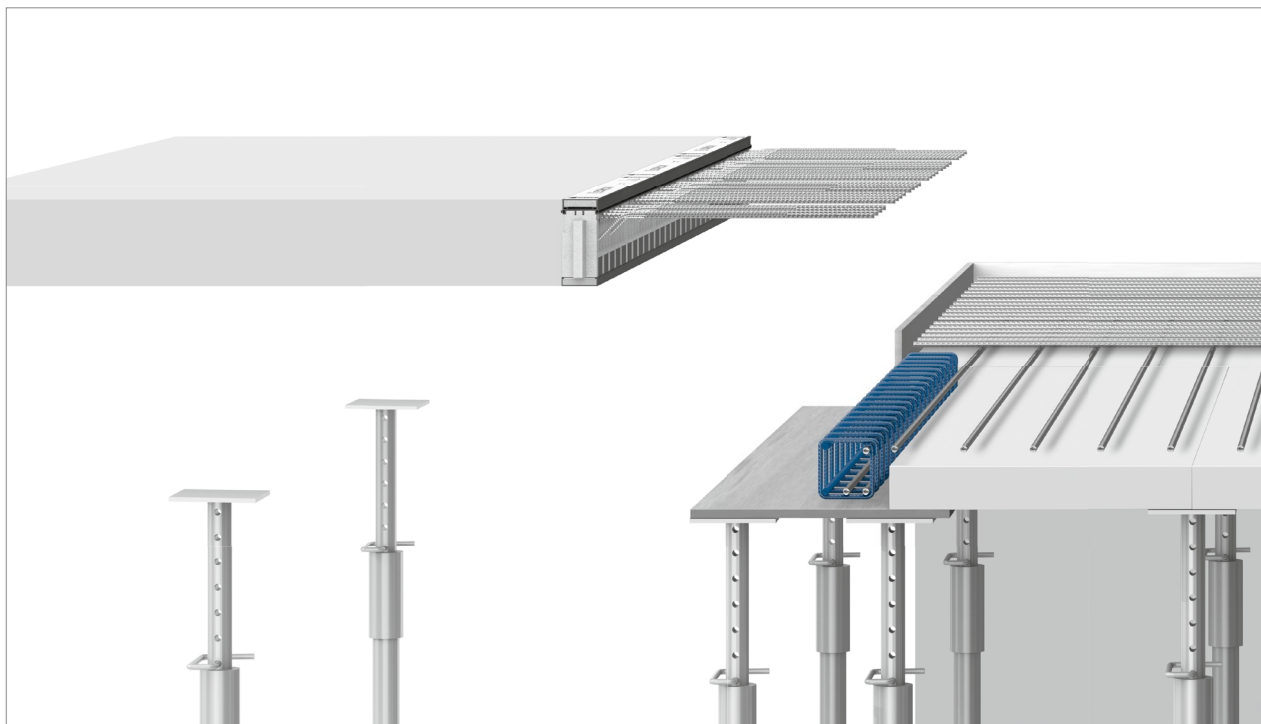
Obr. 35: Schöck Isokorb® T typ KL: Betonáž - prostor vedle tlakového ložiska je nutno dokonale vyplnit!

Prefabrikované konstrukce

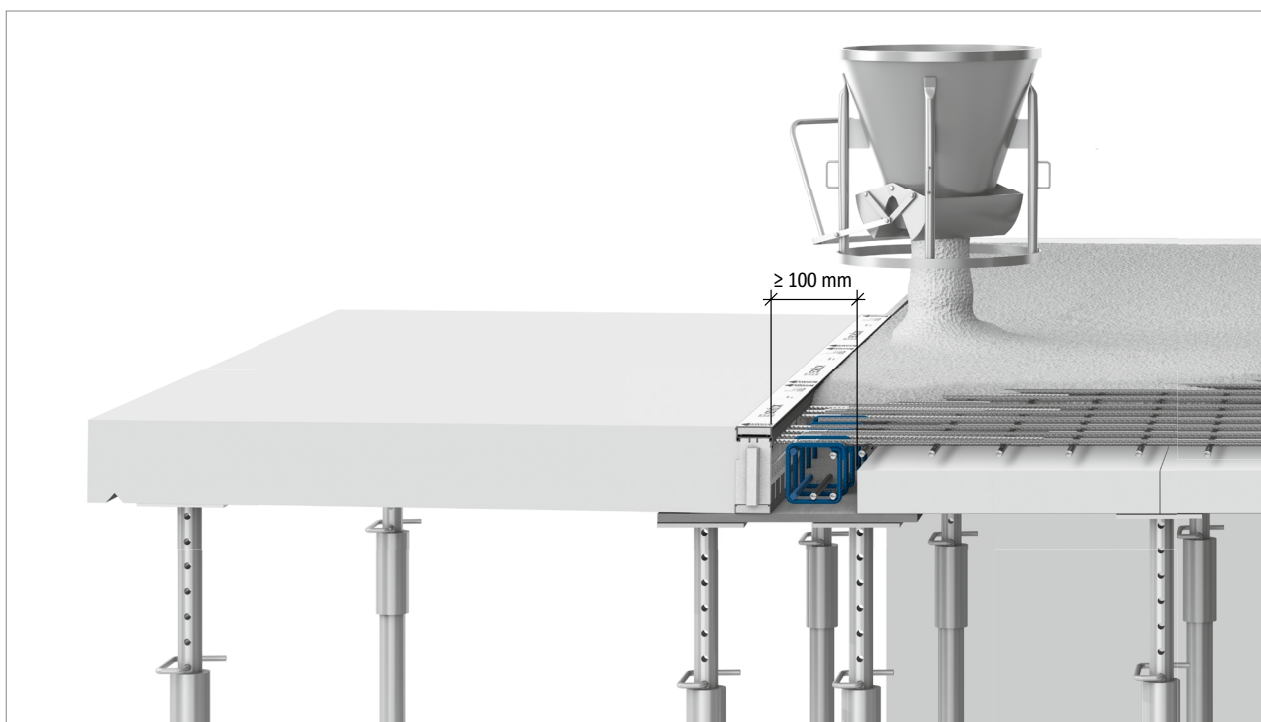
Prvky Schöck Isokorb® lze užit pro monolitické i montované konstrukce. Prvky Schöck Isokorb® lze v panelárně zabetonovat do balkónových desek a tyto stavební díly poté dodat jako komplet na stavbu.

V následujícím textu je popsána montáž prefabrikovaných desek opatřených těmito prvky k prefabrikované stropní konstrukci v případě nepřímého uložení balkónu.

U zobrazených prefabrikovaných desek velké tloušťky musí spojení mezi monolitickým betonem a prefabrikovanými částmi vykazovat dostatečnou pevnost ve smyku!



Obr. 36: Schöck Isokorb® T typ KL: Příprava bedně a výztuže pro montáž prefabrikované desky se zabetonovaným prvkem T typ KL



Obr. 37: Schöck Isokorb® T typ KL: Betonáž monolitického pásu (tlačná oblast)

☑ Kontrola správného postupu návrhu

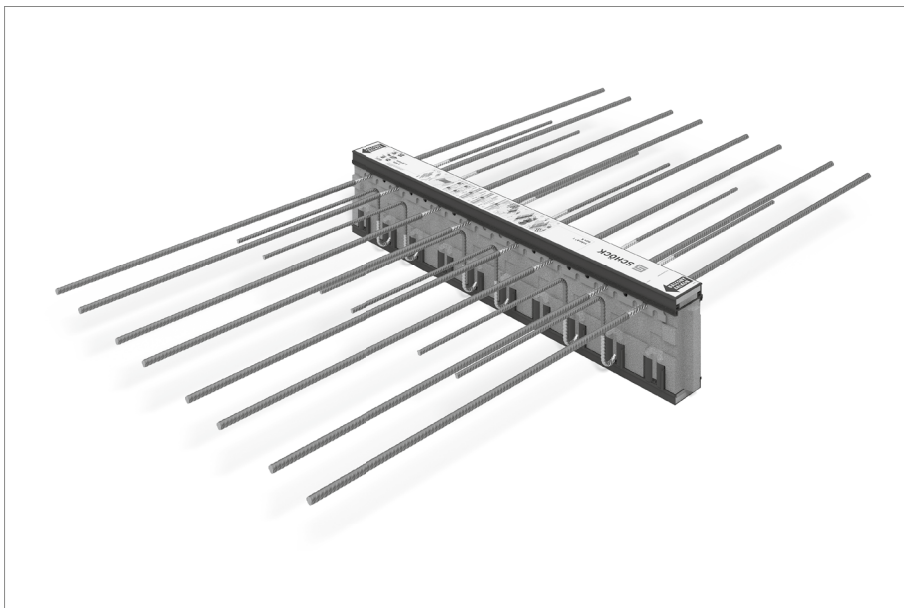
- Byly v místě napojení prvku Schöck Isokorb® stanoveny návrhové hodnoty vnitřních sil?
- Bylo přitom uvažováno se systémovou délkou vyložení resp. se systémovou vzdáleností podpor?
- Byl zvolen typ Schöck Isokorb®, který vyhovuje statickému systému? Schöck Isokorb® typ QL slouží pouze k přenosu posouvajících sil (neposuvný kloub).
- Byly při výpočtu Metodou konečných prvků zohledněny naše pokyny pro postup návrhu?
- Byla pro zvolený typ Schöck Isokorb® dodržena minimální tloušťka desky H_{min} ?
- Byla dodržena doporučení k omezení rizika kmitání?
- Jedná se o požadovanou geometrii u připojení na stropní konstrukci s výškovým odsazením nebo na navazující stěnu? Je nutná atypická konstrukce?
- Byla u rohových balkónů dodržena minimální tloušťka desky (≥ 180 mm) a bylo uvažováno s nutnou 2. vrstvou (prvek „2. Lage“, CV2)?
- Byly dodrženy maximální vzdálenosti dilatačních spár?
- Byla do výpočtu celkového přetvoření konstrukce zahrnuta napojovací deformace z prvku Schöck Isokorb®?
- Byl při určení výsledného nadvýšení zohledněn směr odvodnění? Je toto nadvýšení uvedeno v prováděcí dokumentaci?
- Byla správně navržena napojovací stavební výztuž?
- Bylo u plně prefabrikovaných balkónů uvažováno s nutnými přerušeními pro přepravní kotvy a dešťové svody (v případě vnitřního odvodnění) umístěné na čelní hraně prefabrikátů? Byla dodržena maximální osová vzdálenost prutů prvků Schöck Isokorb® 300 mm?
- Bylo zohledněno působení předpokládaného vodorovného zatížení, např. od tlaku větru? Je zde navíc nutný prvek Schöck Isokorb® typ HP?
- Bylo u prvku Schöck Isokorb® typ HP v kombinaci s prvky Schöck Isokorb® délky 1 m kladenými vedle sebe zohledněno zmenšení návrhových hodnot únosnosti tohoto liniového napojení (tj. že tyto prvky jsou zatíženy větší zatěžovací šířkou)?
- Byl do prováděcích výkresů zakreslen pás z monolitického betonu (šířka ≥ 100 mm, měřeno od tlačného prvku), jež je požadován v tlačené oblasti při užití prvků Schöck Isokorb® ve filigránových deskách?

Požární odolnost

Požární odolnost

Požární odolnost prvků Schöck Isokorb® osazených lineárně (v řadě vedle sebe)

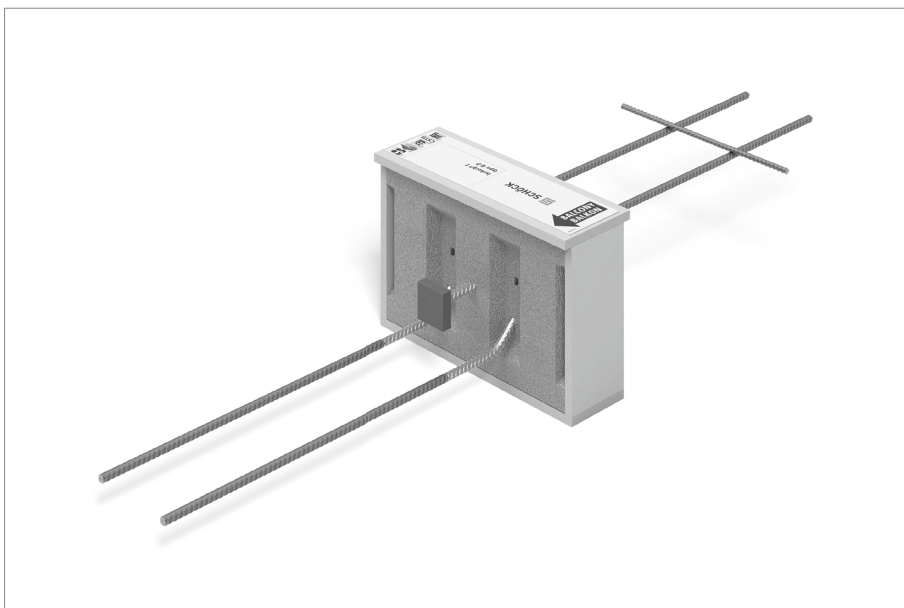
Schöck Isokorb® je k dispozici pouze v provedení s požární odolností (R90 a REI120). U typových variant kladených v řadě vedle sebe se na horní i spodní stranu prvků Schöck Isokorb® již ve výrobě montují protipožární desky. Integrované protipožární pásy ze speciálního tepelně izolačního materiálu a protipožární desky na horní straně prvku Schöck Isokorb® zaručují při požáru účinné uzavření spár, jež se vlivem vysokých teplot začnou rozevírat. Chrání tak výztužné pruty prvku Schöck Isokorb® před účinky horčích plynů.



Obr. 38: Schöck Isokorb® T typ KL v provedení s požární odolností

Požární odolnost prvků Schöck Isokorb® osazených bodově

U typových variant, které se nekladou těsně vedle sebe, se celý prvek Schöck Isokorb® již ve výrobě opatří ze všech stran protipožárními deskami (shora, zespodu a po obou bocích).



Obr. 39: Schöck Isokorb® T typ QP: V provedení s požární odolností je celý prvek obložen protipožárními deskami

Požární odolnost

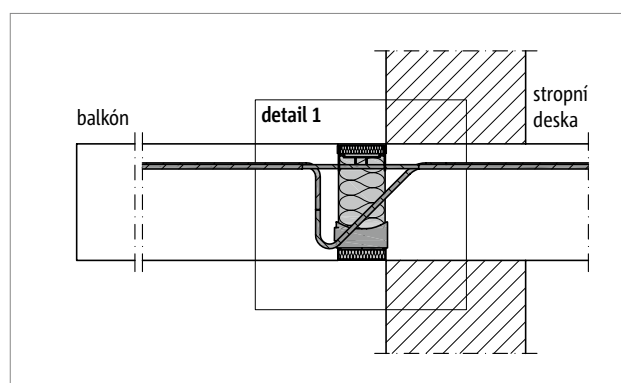
Schöck Isokorb® T s požární odolností

Každý prvek Schöck Isokorb® T je k dispozici v provedení s požární odolností: označení např. Schöck Isokorb® T typ KL-M5-V1-REI120-CV1-H200-1.0

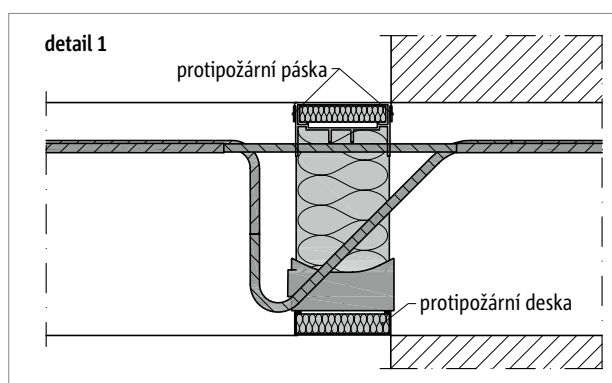
Požadavky na požární odolnost, které se vztahují k určité stavební konstrukci, platí i pro produkt, který se v ní používá. Předpokladem pro zařazení oblasti napojení balkónu do určité třídy požární odolnosti je, že také balkónová a stropní deska vyhovují požadavkům na tuto třídu dle normy EN 1992-1-1 a -2. Pokud se kromě splnění kritéria únosnosti (R) v případě požáru požaduje také splnění kritéria celistvosti (E) a kritéria izolační schopnosti (I), je nutno mezery mezi prvky Schöck Isokorb® T vyplnit např. doplňkovými prvky Schöck Isokorb® T typ ZL s požární odolností.

Splnění požadavků vyplývajících z požárních zkoušek je u prvku Schöck Isokorb® zajištěno pomocí integrovaných protipožárních pásek (po stranách) a protipožárních desek, které lícují s povrchem prvku. Integrované protipožární pásy zaručují v případě požáru účinné uzavření spár, jež se vlivem vysokých teplot začnou rozevírat. To je zárukou celistvosti a izolační schopnosti při požáru (viz následující obrázky).

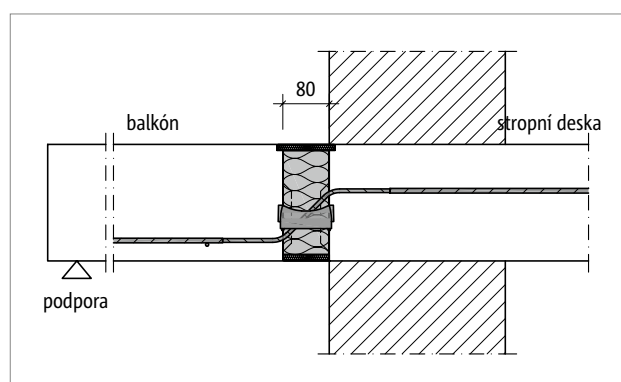
Informace k provedení s požární odolností pro jednotlivé typy Schöck Isokorb® naleznete v kapitolách o produktech.



Obr. 40: Schöck Isokorb® T typ KL v provedení REI120: Protipožární desky na horní i spodní straně; integrované protipožární pásy po stranách



Obr. 41: Schöck Isokorb® T typ KL v provedení REI120: detail 1



Obr. 42: Schöck Isokorb® T typ QL v provedení REI120: Protipožární desky na horní i spodní straně

i Požární bezpečnost

- Protipožární desky prvku Schöck Isokorb® nesmí být porušeny hřebíky nebo šrouby.
- Pokud jsou prvky Schöck Isokorb® v provedení R90 zabudovány do stěn (např. typ WL) nebo stropů (např. typ KL) s požárně dělící funkcí a nejsou kladeny souvisle vedle sebe, musí být mezery mezi nimi vyplněny minerální vlnou s bodem tavení > 1000 °C nebo prvky Schöck Isokorb® T typ ZL.

Třídy požární odolnosti | Třídy reakce na oheň | Provedení s požární odolností u pavlače

Třídy požární odolnosti REI120, R90, EI120

Požární vlastnosti stavebních konstrukcí se klasifikují na základě evropské normy EN 13501-2.

Prvek Schöck Isokorb® se zkouší jako celý systém včetně navazujících stavebních konstrukcí. Zkoušky těchto stavebních systémů byly provedeny akreditovanými certifikačními orgány v různých evropských zemích, a to v souladu s platnými zkušebními normami pro požární bezpečnost.

Postupovalo se přitom podle těchto zkušebních norem: EN1363-1, EN 1365-2 a EN 1366-4. Klasifikace požární odolnosti byla provedena dle EN 13501-2.

Prvek Schöck Isokorb® byl zkoušen v následujících provedeních:

- provedení s izolantem Neopor® bez přídavných protipožárních opatření
- Izolant Neopor® s integrovanými protipožárními deskami na horní i spodní straně.

Odborné posudky č. GS 3.2/15-245-1 německé zkušebny MFPA Leipzig GmbH potvrzují následující zařazení z hlediska požární odolnosti:

Schöck Isokorb® T typ	KL, KL-F, KP, KL-U, KL-O, KL-U-F, KL-O-F, QL, QP, DL, AP	BP, WL	ZL
třída požární odolnosti	REI120	R 90	EI120

1 Provedení s požární odolností

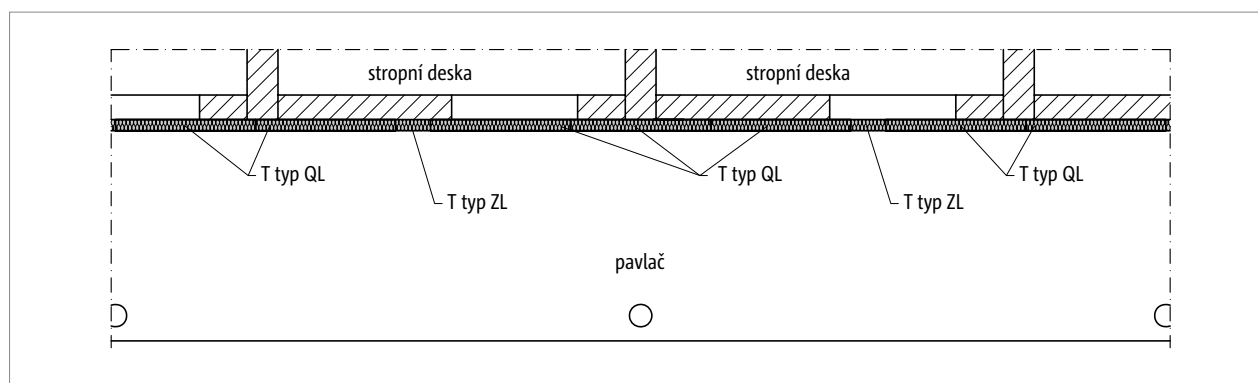
- K vyplnění prostoru mezi prvky Schöck Isokorb® je k dispozici doplňkový prvek Schöck Isokorb® T typ ZL (viz strana 135) s požární odolností. Pro požární odolnost napojení je relevantní zařazení použitého prvku Schöck Isokorb®.

Třídy reakce na oheň

Části prvku Schöck Isokorb®, které mají statickou funkci, jsou vyrobeny z nehořlavých materiálů. Prvek je na horní i spodní straně obložen protipožárními deskami, které zaručují těsnost a zabraňují prohoření.

Lineární a bodové napojení desek

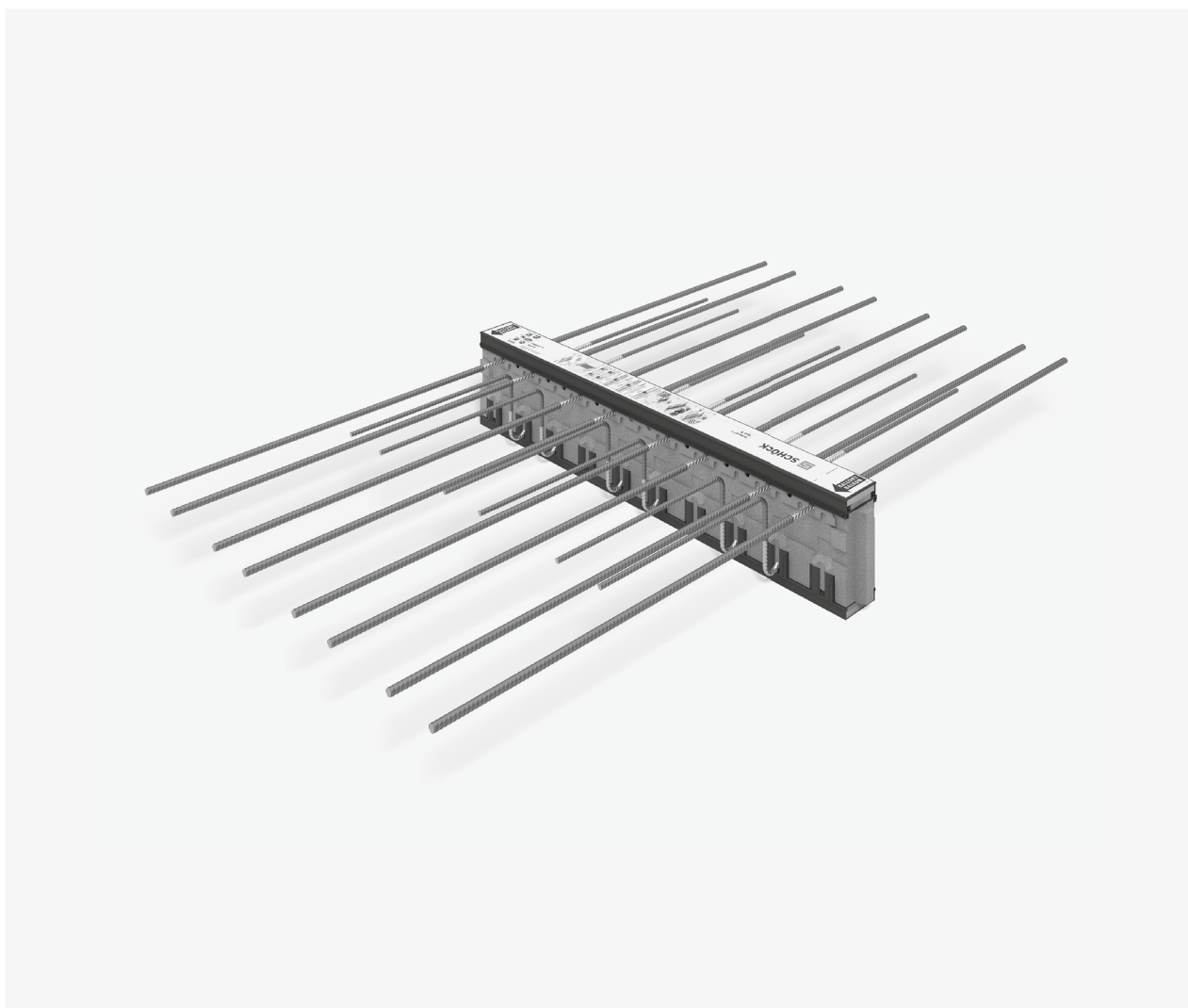
Jako nosné prvky s požárně dělicí funkcí mezi podlažími musí být pavlače sloužící jako nezbytné chodby v případě požáru dostatečně stabilní a odolné proti jeho šíření. Ke splnění požadavku na celistvost lze kombinovat bodové a lineární, nosné a nenosné typy Schöck Isokorb®. Prvky je třeba zabudovat bez mezer, a protipožární desky se musí nacházet v jedné rovině.



Obr. 43: Schöck Isokorb® T typ QL-REI120, T typ ZL-EI120: Pavlač s požadavkem na celistvost

Železobeton – železobeton

Schöck Isokorb® T typ KL, KP



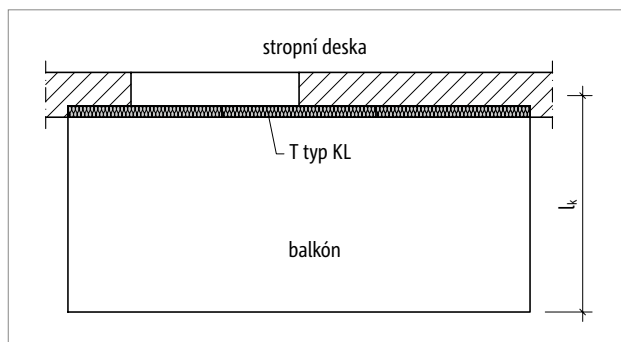
Schöck Isokorb® T typ KL

Nosný prvek k přerušení tepelného mostu u volně vyložených balkónů. Přenáší záporné ohybové momenty a kladné posouvající síly. Prvek s třídou únosnosti VV přenáší navíc záporné posouvající síly.

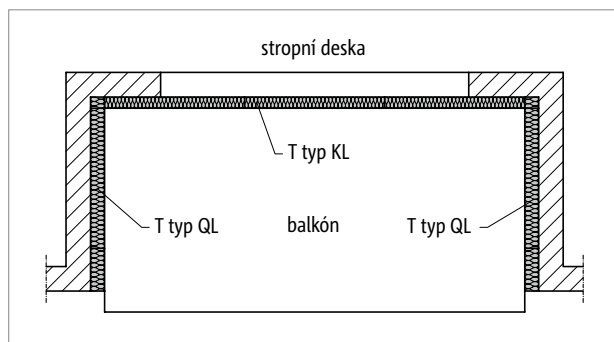
Schöck Isokorb® T typ KP

Nosný prvek k přerušení tepelného mostu u volně vyložených balkónů. Přenáší ohybové momenty a kladné posouvající síly u bodového uložení.

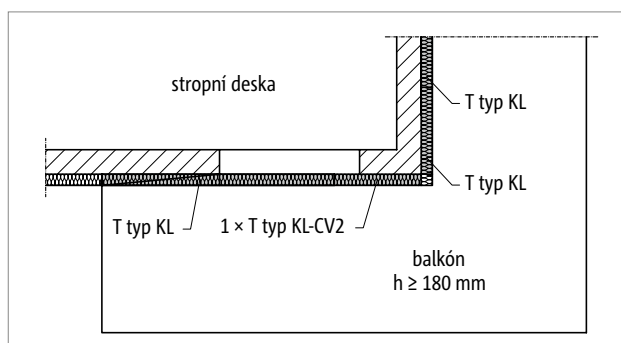
Uspořádání prvků



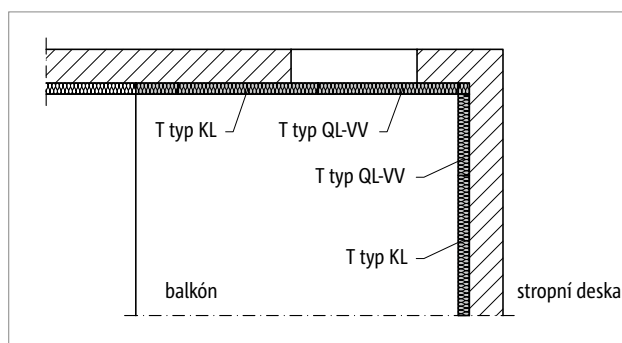
Obr. 44: Schöck Isokorb® T typ KL: Volně vyložený balkón



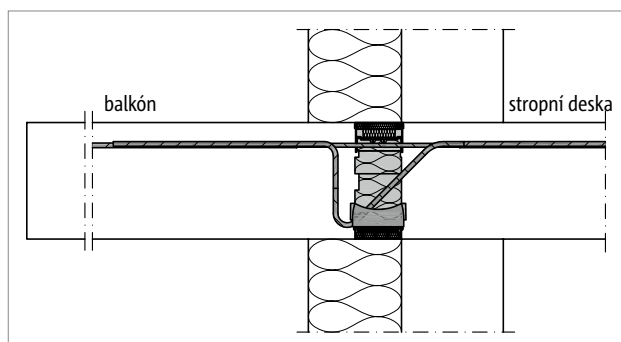
Obr. 45: Schöck Isokorb® T typ KL a typ QL: Lodžie uložena ze tří stran



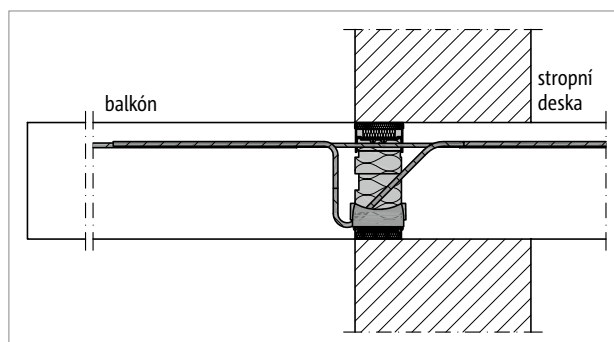
Obr. 46: Schöck Isokorb® T typ KL: Balkón na vnějším rohu



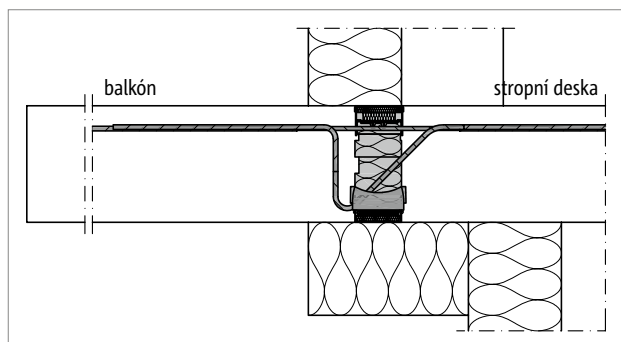
Obr. 47: Schöck Isokorb® T typ KL a QL-VV: Balkón uložení ze dvou stran



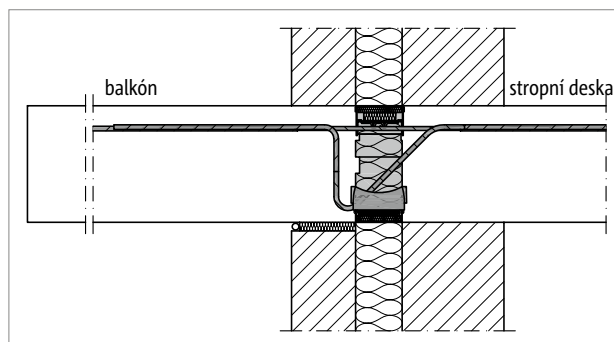
Obr. 48: Schöck Isokorb® T typ KL: V kombinaci s kontaktním zateplovacím systémem



Obr. 49: Schöck Isokorb® T typ KL: V kombinaci s nezatepleným zdívkem



Obr. 50: Schöck Isokorb® T typ KL: V kombinaci s kontaktním zateplovacím systémem, nepřímé uložení desky



Obr. 51: Schöck Isokorb® T typ KL: V kombinaci se sendvičovým zdívkem

Typové varianty | Označení

Varianty prvku Schöck Isokorb® T typ KL

Prvek Schöck Isokorb® T typ KL je k dispozici v následujících variantách:

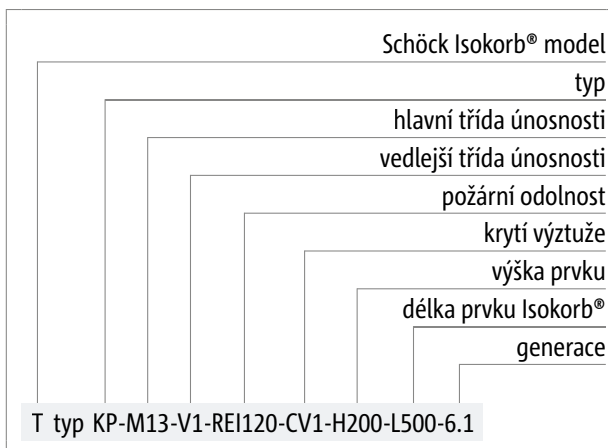
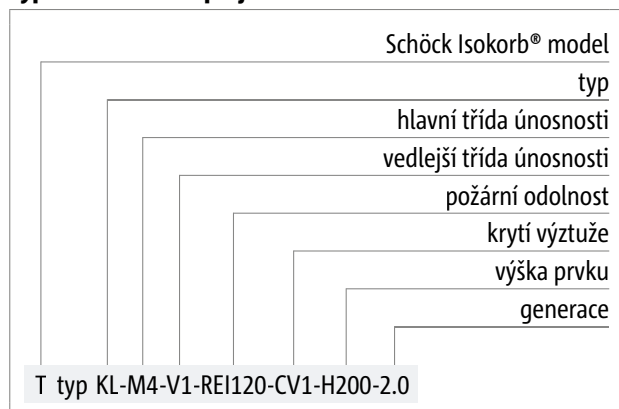
- Hlavní třída únosnosti:
M1 až M12
- Vedlejší třída únosnosti:
V1, V2, VV1
- Třída požární odolnosti:
REI120
- Krytí tažené výztuže:
CV1 = 35 mm (standard), CV2 = 50 mm
- Výška:
H = 160 - 300 mm u prvku Schöck Isokorb® T typ KL a krytí výztuže CV1
H = 180 - 300 mm u prvku Schöck Isokorb® T typ KL a krytí výztuže CV2
Délka prvku Isokorb®:
1000 mm pro M1 až M12
- Generace:
2.0

Varianty prvku Schöck Isokorb® T typ KP

Prvek Schöck Isokorb® T typ KP je k dispozici v následujících variantách:

- Hlavní třída únosnosti:
M13 až M14
- Vedlejší třída únosnosti:
V1, V2, V3
- Požární odolnost:
REI120: horní protipožární deska přesahuje po obou stranách o 10 mm
- Krytí tažené výztuže:
CV1 = 35 mm (standard), CV2 = 50 mm
- Výška:
 $H = H_{\min} - 300$ mm u prvku Schöck Isokorb® T typ KP
- Délka prvku Isokorb®:
500 mm pro M13 až M14 – nutná v typovém označení
- Generace:
6.1

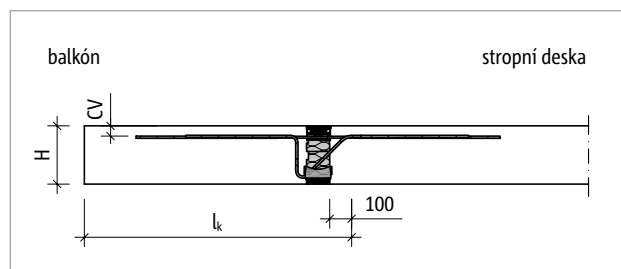
Typové označení v projektové dokumentaci



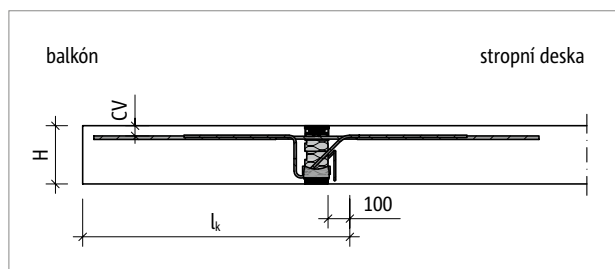
Dimenzování

Schöck Isokorb® T typ KL	M1	M2	M3	M4	M5	M6
komponenty	délka prvku [mm]					
	1000	1000	1000	1000	1000	1000
tažené pruty V1/V2	4 Ø 8	6 Ø 8	8 Ø 8	10 Ø 8	12 Ø 8	14 Ø 8
tažené pruty VV1	6 Ø 8	8 Ø 8	10 Ø 8	12 Ø 8	14 Ø 8	16 Ø 8
smyková výztuž V1	4 Ø 8	4 Ø 8	4 Ø 8	4 Ø 8	4 Ø 8	4 Ø 8
smyková výztuž V2	10 Ø 8	10 Ø 8	10 Ø 8	10 Ø 8	10 Ø 8	10 Ø 8
smyková výztuž VV1	6 Ø 8 + 4 Ø 8	6 Ø 8 + 4 Ø 8	6 Ø 8 + 4 Ø 8	6 Ø 8 + 4 Ø 8	6 Ø 8 + 4 Ø 8	6 Ø 8 + 4 Ø 8
tlaková ložiska V1 [ks]	4	4	6	6	8	8
tlaková ložiska V2/VV1 [ks]	10	10	10	10	10	12

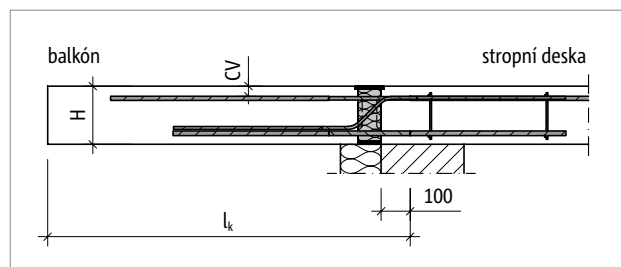
Schöck Isokorb® T typ KL	M7	M8	M9	M10	M11	M12
komponenty	délka prvku [mm]					
	1000	1000	1000	1000	1000	1000
tažené pruty V1/V2	16 Ø 8	8 Ø 12	10 Ø 12	12 Ø 12	14 Ø 12	16 Ø 12
tažené pruty VV1	8 Ø 12	10 Ø 12	12 Ø 12	12 Ø 12	14 Ø 12	16 Ø 12
smyková výztuž V1	4 Ø 8	6 Ø 8	6 Ø 8	6 Ø 8	6 Ø 8	6 Ø 8
smyková výztuž V2	10 Ø 8	10 Ø 8	10 Ø 8	10 Ø 8	10 Ø 8	10 Ø 8
smyková výztuž VV1	6 Ø 8 + 4 Ø 8	6 Ø 8 + 4 Ø 8	6 Ø 8 + 4 Ø 8	6 Ø 8 + 4 Ø 8	6 Ø 8 + 4 Ø 8	6 Ø 8 + 4 Ø 8
tlaková ložiska V1 [ks]	10	12	16	18	18	18
tlaková ložiska V2 [ks]	10	14	16	18	18	18
tlaková ložiska VV1 [ks]	14	14	16	18	18	18
přídavné třmínky V1/V2 (ks)	-	4	4	4	4	4
přídavné třmínky VV1 [ks]	4	4	4	4	4	4



Obr. 52: Schöck Isokorb® T typ KL-M1 až M7-V1/V2: Statický systém



Obr. 53: Schöck Isokorb® T typ KL-M8 až M12: Statický systém



Obr. 54: Schöck Isokorb® T typ KP-M13 až M14: Statický systém

■ Poznámky k dimenzování

- Minimální výška H_{\min} prvku Schöck Isokorb® T typ KL-M1 až M12 u CV2: $H_{\min} = 180$ mm, T typ KP-M13 až M14 viz strana 48.

Dimenzování - C25/30

Schöck Isokorb® T typ KL		M1	M2	M3	M4	M5	M6	
vnitřní síly na mezi únosnosti	krytí výztuže CV		pevnost betonu \geq C25/30					
	CV1	CV2	$m_{Rd,y}$ [kNm/m]					
výška prvku H [mm]	160		-7,6	-11,2	-15,6	-19,3	-23,1	-26,8
		180	-8,1	-11,9	-16,6	-20,6	-24,6	-28,5
	170		-8,5	-12,6	-17,6	-21,8	-26,0	-30,2
		190	-9,0	-13,3	-18,6	-23,1	-27,5	-31,9
	180		-9,4	-13,9	-19,6	-24,3	-28,9	-33,6
		200	-9,9	-14,7	-20,7	-25,6	-30,5	-35,4
	190		-10,4	-15,3	-21,6	-26,8	-31,9	-37,0
		210	-10,9	-16,0	-22,7	-28,1	-33,5	-38,8
	200		-11,3	-16,7	-23,7	-29,3	-34,9	-40,5
		220	-11,8	-17,4	-24,8	-30,6	-36,5	-42,3
	210		-12,3	-18,1	-25,7	-31,8	-37,9	-44,0
		230	-12,8	-18,8	-26,9	-33,2	-39,5	-45,8
	220		-13,2	-19,5	-27,8	-34,4	-41,0	-47,5
		240	-13,8	-20,2	-29,0	-35,8	-42,6	-49,4
	230		-14,2	-20,9	-30,0	-37,0	-44,0	-51,0
		250	-14,7	-21,7	-31,1	-38,5	-45,7	-53,0
	240		-15,2	-22,3	-32,1	-39,7	-47,1	-54,6
		260	-15,7	-23,1	-33,3	-41,1	-48,9	-56,6
	250		-16,2	-23,7	-34,3	-42,3	-50,3	-58,2
		270	-16,7	-24,5	-35,5	-43,8	-52,0	-60,2
260		-17,1	-25,1	-36,5	-45,0	-53,5	-61,9	
	280	-17,7	-25,9	-37,7	-46,5	-55,2	-63,9	
270		-18,1	-26,6	-38,7	-47,7	-56,7	-65,6	
	290	-18,7	-27,4	-40,0	-49,2	-58,4	-67,6	
280		-19,1	-28,0	-40,9	-50,4	-59,9	-69,3	
	300	-19,7	-28,8	-42,2	-52,0	-61,7	-71,3	
290		-20,1	-29,4	-43,2	-53,2	-63,1	-73,0	
300		-21,2	-30,9	-45,5	-56,0	-66,4	-76,8	
		$v_{Rd,z}$ [kN/m]						
vedlejší třída únosnosti	V1	61,8	61,8	61,8	61,8	61,8	61,8	
	V2	154,5	154,5	154,5	154,5	154,5	154,5	
	VV1	92,7/-61,8	92,7/-61,8	92,7/-61,8	92,7/-61,8	92,7/-61,8	92,7/-61,8	

! Poznámky k dimenzování

- Statický systém a pokyny pro návrh viz strana 45.

Dimenzování - C25/30

Schöck Isokorb® T typ KL		M7	M8	M9	M10	M11	M12	
vnitřní síly na mezi únosnosti	krytí výztuže CV		pevnost betonu ≥ C25/30					
	CV1	CV2	$m_{Rd,y}$ [kNm/m]					
výška prvku H [mm]	160		-30,5	-32,5	-40,4	-46,4	-55,8	-60,4
		180	-32,5	-34,7	-43,1	-49,2	-59,2	-64,1
	170		-34,3	-36,7	-45,6	-52,1	-62,6	-67,8
		190	-36,4	-38,9	-48,3	-55,0	-66,1	-71,6
	180		-38,2	-40,9	-50,8	57,8	-69,5	-75,3
		200	-40,2	-43,1	-53,5	-60,7	-73,0	-79,0
	190		-42,1	-45,1	-56,0	63,5	-75,3	-82,7
		210	-44,2	-47,3	-58,8	-66,4	-79,9	-86,5
	200		-46,0	-49,4	-61,3	-69,3	-82,7	-90,2
		220	-48,0	-51,6	-64,1	-72,1	-86,7	-93,9
	210		-49,8	-53,7	-66,6	-75,0	-90,2	-97,7
		230	-51,7	-56,0	-69,2	-77,9	-93,6	-101,4
	220		-53,6	-58,0	-71,7	-80,7	-97,1	-105,1
		240	-55,5	-60,3	-74,3	-83,6	-100,5	-108,8
	230		-57,3	-62,4	-76,8	-86,4	-104,0	-112,6
		250	-59,2	-64,8	-79,4	-89,3	-107,4	-116,3
	240		-61,1	-66,8	-81,9	-92,2	-110,8	-120,0
		260	-62,9	-69,2	-84,5	-95,0	-114,3	-123,7
	250		-64,8	-71,2	-87,0	-97,9	-117,7	-127,5
		270	-66,7	-73,7	-89,6	-100,7	-121,2	-131,2
260		-68,6	-75,7	-92,1	-103,6	-124,6	-134,9	
	280	-70,4	-78,2	-94,6	-106,5	-128,0	-138,6	
270		-72,3	-80,2	-97,2	-109,3	-131,5	-142,4	
	290	-74,2	-82,7	-99,7	-112,2	-134,9	-146,1	
280		-76,1	-84,8	-102,3	-115,1	-138,4	-149,8	
	300	-77,9	-87,3	-104,8	-117,9	-141,8	-153,6	
290		-79,8	-89,3	-107,4	-120,8	-145,3	-157,3	
300		-83,6	-94,0	-112,4	-126,5	-152,1	-164,7	
		$v_{Rd,z}$ [kN/m]						
vedlejší třída únosnosti	V1	61,8	92,7	92,7	92,7	92,7	92,7	
	V2	154,5	154,5	154,5	154,5	154,5	154,5	
	VV1	92,7/-61,8	92,7/-61,8	92,7/-61,8	92,7/-61,8	92,7/-61,8	92,7/-61,8	

! Poznámky k dimenzování

- Statický systém a pokyny pro návrh viz strana 45.

T
typ KL, KP

Železobeton – železobeton

Dimenzování - C25/30

Schöck Isokorb® T typ KP		M13	M14	
vnitřní síly na mezi únosnosti	krytí výztuže CV		pevnost betonu \geq C25/30 $M_{Rd,y}$ [kNm/prvek]	
	CV1	CV2		
výška prvku H [mm]	180		-43,3	-50,5
		200	-45,4	-53,0
	190		-47,6	-55,5
		210	-49,7	-58,0
	200		-51,9	-60,6
		220	-54,1	-63,1
	210		-56,2	-65,6
		230	-58,4	-68,1
	220		-60,6	-70,7
		240	-62,7	-73,2
	230		-64,9	-75,7
		250	-67,1	-78,2
	240		-69,2	-80,8
		260	-71,4	-83,3
	250		-73,5	-85,8
		270	-75,7	-88,3
	260		-77,9	-90,8
		280	-80,0	-93,4
	270		-82,2	-95,9
	290	-84,4	-98,4	
280		-86,5	-100,9	
	300	-88,7	-103,5	
290		-90,8	-106,0	
300		-95,2	-111,0	
$V_{Rd,z}$ [kN/prvek]				
vedlejší třída únosnosti	V1	72,4	72,4	
	V2	104,3	104,3	
	V3	142,0	142,0	

Schöck Isokorb® T typ KP	M13	M14
komponenty	délka prvku Isokorb® [mm]	
	500	500
tažená výztuž	7 \varnothing 14	8 \varnothing 14
tlačená výztuž	6 \varnothing 16	7 \varnothing 16
smyková výztuž V1	3 \varnothing 10	3 \varnothing 10
smyková výztuž V2	3 \varnothing 12	3 \varnothing 12
smyková výztuž V3	3 \varnothing 14	3 \varnothing 14
H_{min} u V1-CV1 [mm]	180	180
H_{min} u V2-CV1 [mm]	190	190
H_{min} u V3-CV2 [mm]	220	220
H_{min} u V3-CV1 / V2-CV2 [mm]	210	210

i Poznámky k dimenzování

- Návrhové hodnoty jsou vztaženy na délku prvku (L = 500 mm) a lze je přepočítat na běžný metr.

Přetvoření/nadvýšení

Přetvoření

Hodnoty parametru pootočení udané v tabulce ($\tan \alpha$ [%]) vyplývají jen z přetvoření prvku Schöck Isokorb® v mezním stavu použitelnosti. Slouží k odhadu nutného nadvýšení. Definitivní nadvýšení bednění balkónové desky vyplývá z výpočtu průhybu dle EN 1992-1-1 s připočtením přetvoření z prvku Schöck Isokorb®. Toto nadvýšení bednění, které by měl statik udát v prováděcí dokumentaci (základ: výpočet celkového přetvoření volně vyložené desky + úhel pootočení stropní konstrukce + Schöck Isokorb®), by mělo být zaokrouhleno dle navrhovaného směru odvodnění (zaokrouhlení nahoru, pokud se uvažuje s odvodněním směrem k budově; zaokrouhlení dolů, pokud se uvažuje s odvodněním směrem od budovy).

Přetvoření ($w_{\ddot{u}}$) z prvku Schöck Isokorb®

$$w_{\ddot{u}} = \tan \alpha \cdot l_k \cdot (m_{\ddot{u}d} / m_{Rd}) \cdot 10 \text{ [mm]}$$

Dosazované veličiny:

$\tan \alpha$ = dosadit tabulkovou hodnotu

l_k = délka vyložení [m]

$m_{\ddot{u}d}$ = ohybový moment na mezi únosnosti v [kNm/m] směrodatný pro stanovení přetvoření $w_{\ddot{u}}$ [mm] z prvku Schöck Isokorb®

Kombinaci zatížení, se kterou je u přetvoření třeba uvažovat, určuje statik.

(Doporučení: Kombinace zatížení pro stanovení nadvýšení $w_{\ddot{u}}$: $g+q/2$, stanovit $m_{\ddot{u}d}$ na mezi únosnosti)

m_{Rd} = ohybový moment na mezi únosnosti [kNm/m] prvku Schöck Isokorb®

Schöck Isokorb® T typ KL		M1 – M7-V1/V2		M7-VV1 – M12	
parametry pootočení pro		CV1	CV2	CV1	CV2
		tan α [%]			
výška prvku H [mm]	160	1,0	-	1,2	-
	170	0,8	-	1,0	-
	180	0,8	0,9	0,9	1,1
	190	0,7	0,8	0,8	1,0
	200	0,6	0,7	0,8	0,9
	210	0,6	0,7	0,7	0,8
	220	0,6	0,6	0,7	0,7
	230	0,5	0,6	0,6	0,7
	240	0,5	0,5	0,6	0,6
	250	0,5	0,5	0,5	0,6
	260	0,4	0,5	0,5	0,6
	270	0,4	0,4	0,5	0,5
	280	0,4	0,4	0,5	0,5
	290	0,4	0,4	0,4	0,5
300	0,4	0,4	0,4	0,5	

Přetvoření/nadvýšení

Schöck Isokorb® T typ KP		M13–M14	
parametry pootočení pro		CV1	CV2
		tan α [%]	
výška prvku H [mm]	180	1,6	-
	190	1,4	-
	200	1,3	1,5
	210	1,2	1,4
	220	1,1	1,3
	230	1,1	1,2
	240	1,0	1,1
	250	0,9	1,0
	260	0,9	1,0
	270	0,8	0,9
	280	0,8	0,9
	290	0,8	0,8
	300	0,7	0,8

Příklad dimenzování

Statický systém a uvažované zatížení

geometrie:	délka vyložení	$l_k = 1,86 \text{ m} \leq l_{k,\text{max}}$
	tl. balkónové desky	$h = 190 \text{ mm}$
uvažované zatížení:	balkónová deska a podlaha	$g = 6,25 \text{ kN/m}^2$
	užitné zatížení	$q = 4,0 \text{ kN/m}^2$
	zatížení po obvodu (zábradlí)	$g_R = 1,0 \text{ kN/m}$
parametr přetvoření:	tan α	= 0,7
	(Schöck Isokorb® T typ KL-M6-V1-REI120-CV1-H190-2.0 z tabulky, viz strana 50)	
zvolená kombinace zatížení:	$g + q/2$	
	(doporučení pro stanovení nadvýšení z prvku Schöck Isokorb®)	
	$m_{\text{üd}}$ stanovit na mezi únosnosti	
	$m_{\text{üd}}$	$= -[(\gamma_G \cdot g + \gamma_Q \cdot q/2) \cdot l_k^2/2 + \gamma_G \cdot g_R \cdot l_k]$
	$m_{\text{üd}}$	$= -[(1,35 \cdot 6,25 + 1,5 \cdot 4,0/2) \cdot 1,86^2/2 + 1,35 \cdot 1,0 \cdot 1,86] = -22,30 \text{ kNm/m}$
	\ddot{u}	$= [\tan \alpha \cdot l_k \cdot (m_{\text{üd}}/m_{\text{Rd}})] \cdot 10 \text{ [mm]}$
	\ddot{u}	$= [0,7 \cdot 1,86 \cdot (22,3/37)] \cdot 10 = 8 \text{ mm}$

Kmitání

Kmitání

Pochůzná a volně vyložená balkóny se mohou během užívání rozkmitat vlivem „pomalé chůze“ a „pomalého poskakování“. V současné době v Německu neexistují žádné normativní předpisy omezující kmitání balkónů. V souladu se současnými technickými standardy doporučujeme omezit vlastní frekvenci této stavební konstrukce na $\geq 7,5$ Hz. V následujícím textu jsou uvedeny doporučené maximální délky vyložení v mezním stavu použitelnosti pro dodržení hodnoty 7,5 Hz s přihlédnutím ke specifickým vlastnostem prvku Schöck Isokorb® a k udaným namáháním.

Schöck Isokorb® T typ KL			M1	M2	M3	M4	M5	M6
maximální délka vyložení	krytí výztuže CV		pevnost betonu $\geq C25/30$					
	CV1	CV2	$l_{k,max}$ [m]					
výška prvku H [mm]	160	180	1,24	1,39	1,52	1,62	1,72	1,79
	170	190	1,32	1,47	1,61	1,72	1,82	1,90
	180	200	1,39	1,55	1,70	1,81	1,92	2,01
	190	210	1,45	1,63	1,78	1,90	2,02	2,11
	200	220	1,51	1,70	1,86	1,98	2,10	2,20
	210	230	1,57	1,77	1,94	2,06	2,19	2,29
	220	240	1,63	1,83	2,01	2,14	2,27	2,37
	230	250	1,68	1,89	2,07	2,21	2,35	2,45
	240	260	1,74	1,95	2,14	2,28	2,42	2,53
	250	270	1,79	2,01	2,20	2,35	2,49	2,60
	260	280	1,83	2,06	2,26	2,41	2,56	2,67
	270	290	1,88	2,11	2,32	2,47	2,63	2,74
	280	300	1,93	2,16	2,37	2,53	2,69	2,81
	290		1,97	2,21	2,43	2,59	2,75	2,87
300		2,01	2,26	2,48	2,64	2,81	2,94	

i Maximální délka vyložení

Hodnoty v tabulce byly stanoveny za následujících podmínek:

- pochůzný obdélníkový volně vyložený balkón
- měrná tíha betonu $\gamma = 25 \text{ kN/m}^3$
- vlastní tíha podlahy balkónu $g_2 \leq 1,5 \text{ kN/m}^2$, zábradlí $g_R \leq 1,0 \text{ kN/m}$
- užité zátížení $q = 4,0 \text{ kN/m}^2$ se součinitelem $\psi_{2,i} = 0,3$ pro kvazi-stálou kombinaci
- vlastní frekvence $f_e \geq 7,5 \text{ Hz}$
- V oblasti podpor nosného systému (strop/stěna) se uvažuje s nekonečnou tuhostí.
- Maximální délka vyložení může být při použití prvku Schöck Isokorb® omezena únosností navrženého typu.
- Délka vyložení l_k a statický systém viz strana 22.

Kmitání

Schöck Isokorb® T typ KL		M7	M8	M9	M10	M11	M12	
maximální délka vyložení	krytí výztuže CV		pevnost betonu \geq C25/30					
	CV1	CV2	$l_{k,max}$ [m]					
výška prvku H [mm]	160	180	1,75	1,75	1,88	1,99	2,07	2,17
	170	190	1,87	1,87	2,00	2,12	2,20	2,31
	180	200	1,97	1,97	2,11	2,24	2,32	2,44
	190	210	2,07	2,07	2,22	2,35	2,43	2,57
	200	220	2,16	2,16	2,32	2,46	2,53	2,68
	210	230	2,25	2,25	2,42	2,56	2,64	2,79
	220	240	2,34	2,34	2,51	2,65	2,73	2,90
	230	250	2,42	2,42	2,60	2,75	2,82	3,00
	240	260	2,49	2,49	2,68	2,84	2,91	3,10
	250	270	2,57	2,57	2,76	2,92	3,00	3,19
	260	280	2,64	2,64	2,84	3,00	3,08	3,28
	270	290	2,71	2,71	2,91	3,08	3,16	3,37
	280	300	2,77	2,77	2,98	3,16	3,24	3,45
	290		2,84	2,84	3,05	3,23	3,36	3,53
300		2,90	2,90	3,12	3,30	3,43	3,61	

1 Maximální délka vyložení

Hodnoty v tabulce byly stanoveny za následujících podmínek:

- pochůzný obdélníkový volně vyložený balkón
- měrná tíha betonu $\gamma = 25 \text{ kN/m}^3$
- vlastní tíha podlahy balkónu $g_2 \leq 1,5 \text{ kN/m}^2$, zábradlí $g_R \leq 1,0 \text{ kN/m}$
- užité zatížení $q = 4,0 \text{ kN/m}^2$ se součinitelem $\psi_{2,i} = 0,3$ pro kvazi-stálou kombinaci
- vlastní frekvence $f_e \geq 7,5 \text{ Hz}$
- V oblasti podpor nosného systému (strop/stěna) se uvažuje s nekonečnou tuhostí.
- Maximální délka vyložení může být při použití prvku Schöck Isokorb® omezena únosností navrženého typu.
- Délka vyložení l_k a statický systém viz strana 22.

Kmitání

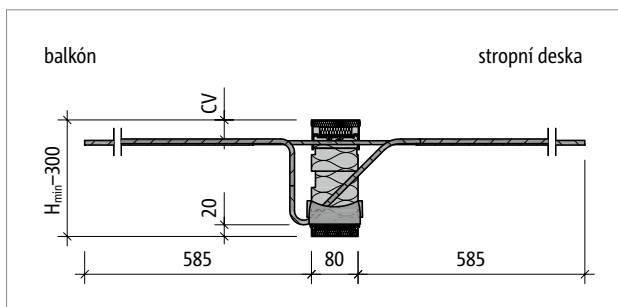
Schöck Isokorb® T typ KP		M13	M14	
maximální délka vyložení	krytí výztuže CV		pevnost betonu \geq C25/30	
	CV1	CV2		$l_{k,max}$ [m]
výška prvku H [mm]	180		2,17	2,27
		200	2,20	2,29
	190		2,28	2,39
		210	2,30	2,41
	200		2,39	2,50
		220	2,41	2,51
	210		2,49	2,60
		230	2,50	2,62
	220		2,59	2,70
		240	2,60	2,71
	230		2,68	2,80
		250	2,69	2,81
	240		2,77	2,89
		260	2,80	2,92
	250		2,85	2,98
		270	2,88	3,01
	260		2,96	3,09
		280	2,96	3,09
	270		3,03	3,17
		290	3,04	3,17
280	300	3,11	3,25	
290		3,18	3,32	
300		3,25	3,40	

i Maximální délka vyložení

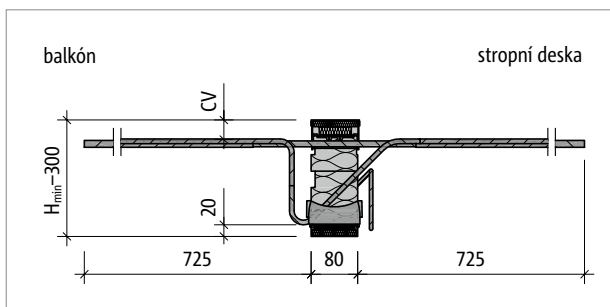
Hodnoty v tabulce byly stanoveny za následujících podmínek:

- pochůzný obdélníkový volně vyložený balkón
- měrná tíha betonu $\gamma = 25 \text{ kN/m}^3$
- vlastní tíha podlahy balkónu $g_2 \leq 1,5 \text{ kN/m}^2$, zábradlí $g_R \leq 1,0 \text{ kN/m}$
- užité zatížení $q = 4,0 \text{ kN/m}^2$ se součinitelem $\psi_{2,i} = 0,3$ pro kvazi-stálou kombinaci
- vlastní frekvence $f_e \geq 7,5 \text{ Hz}$
- V oblasti podpor nosného systému (strop/stěna) se uvažuje s nekonečnou tuhostí.
- Maximální délka vyložení může být při použití prvku Schöck Isokorb® omezena únosností navrženého typu.
- Délka vyložení l_k a statický systém viz strana 22.

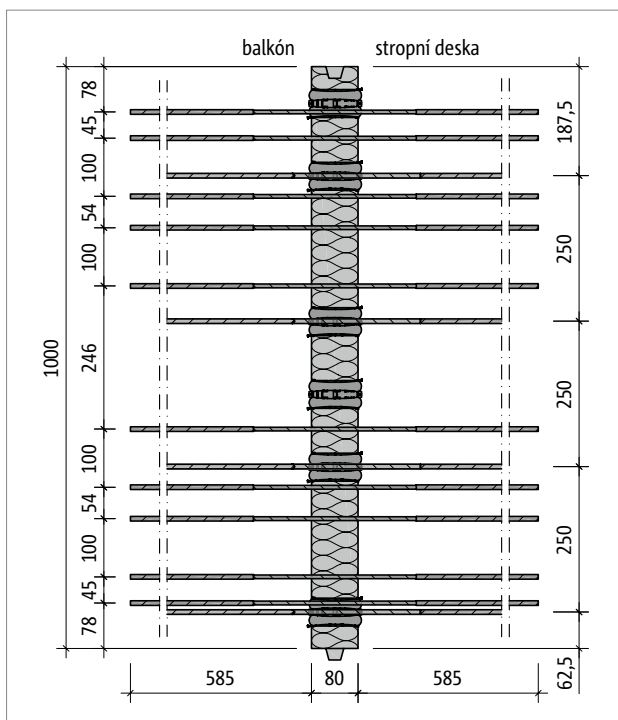
Popis výrobku



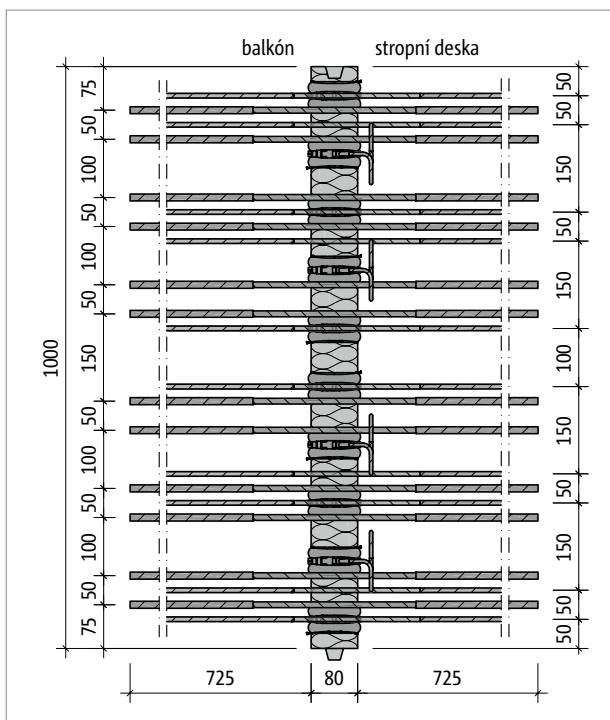
Obr. 55: Schöck Isokorb® T typ KL-M1 až M7-V1/V2: Řez prvkem



Obr. 56: Schöck Isokorb® T typ KL-M8 až M12: Řez prvkem



Obr. 57: Schöck Isokorb® T typ KL-M4-V1: Půdorys prvku

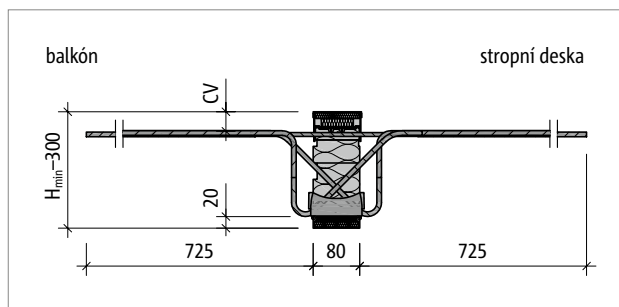


Obr. 58: Schöck Isokorb® T typ KL-M10-V2: Půdorys prvku

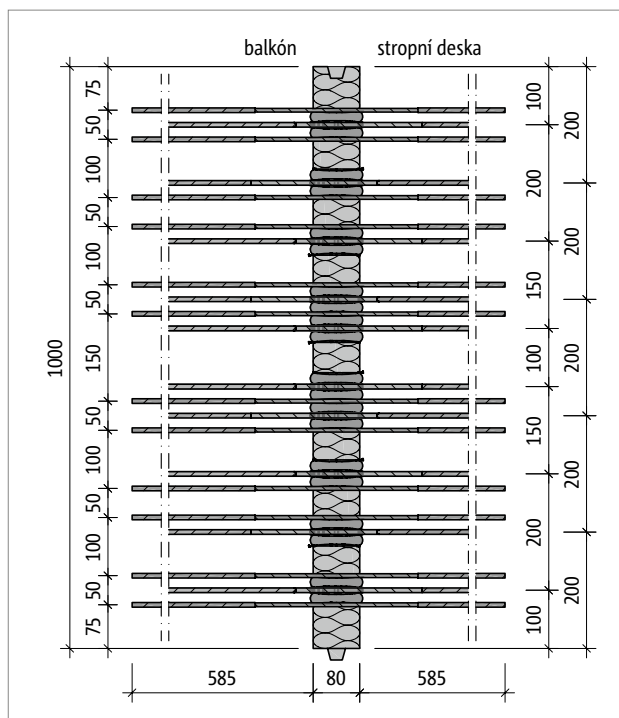
i Informace o výrobku

- Další půdorysy a řezy jsou k dispozici ke stažení na cad-cz.schoeck.com

Popis výrobku



Obr. 59: Schöck Isokorb® T typ KL-M4-VV1: Řez prvkem

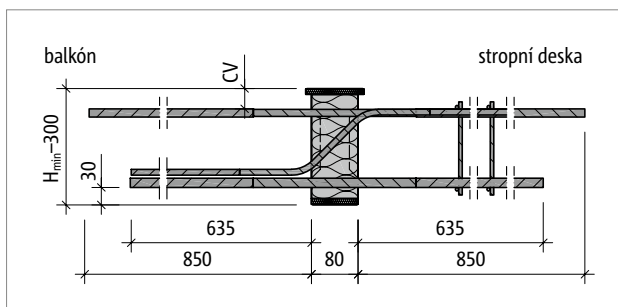


Obr. 60: Schöck Isokorb® T typ KL-M4-VV1: Půdorys prvku

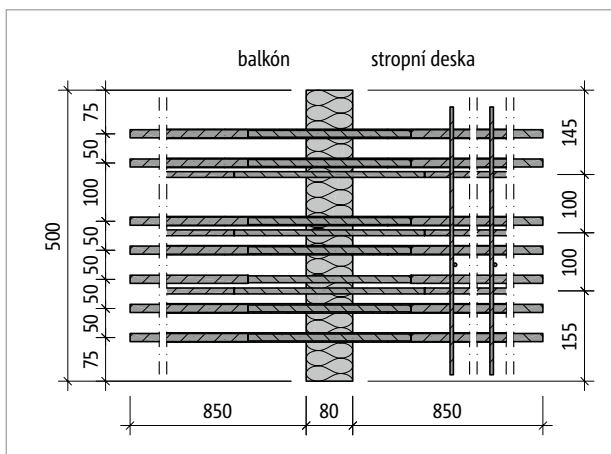
Informace o výrobku

- Další půdorysy a řezy jsou k dispozici ke stažení na cad-cz.schoeck.com

Popis výrobku



Obr. 61: Schöck Isokorb® T typ KP-M13 až M14: Řez prvkem



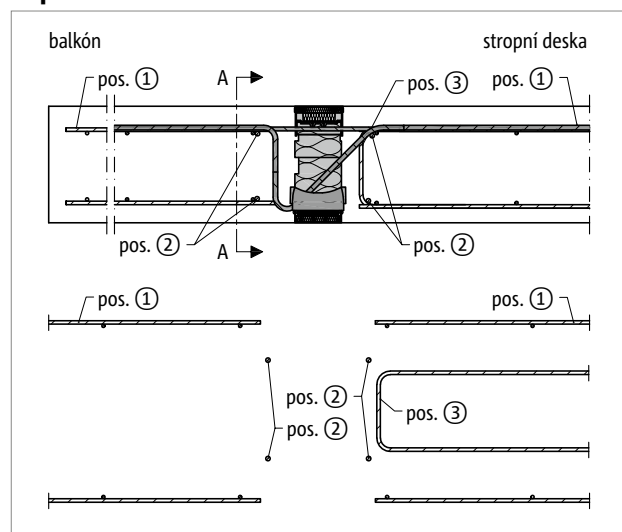
Obr. 62: Schöck Isokorb® T typ K-M13-V1: Půdorys prvku

i Informace o výrobku

- Další půdorysy a řezy jsou k dispozici ke stažení na cad-cz.schoeck.com

Napojovací stavební výztuž

Nepřímé uložení



Obr. 63: Schöck Isokorb® T typ KL: Napojovací stavební výztuž u nepřímého uložení

Doporučení pro napojovací stavební výztuž

Specifikace napojovací stavební výztuže pro Schöck Isokorb® při 100% využití maximálního návrhového ohybového momentu a posouvající síly u C25/30. Nutná průřezová plocha výztuže závisí na průměru výztužných prutů resp. výztuže ze svařovaných sítí.

Schöck Isokorb® T typ KL		M1	M2	M3	M4	M5	M6
napojovací stavební výztuž	výška [mm]	stropní deska (XC1), pevnostní třída betonu \geq C25/30 balkón (XC4), pevnostní třída betonu \geq C25/30					
napojovací stavební výztuž stykovaná přesahem							
pos. 1 varianta A	160–300	5 \varnothing 8	8 \varnothing 8	10 \varnothing 8	12 \varnothing 8	14 \varnothing 8	12 \varnothing 10
pos. 1 varianta B		5 \varnothing 10	6 \varnothing 10	8 \varnothing 10	9 \varnothing 10	10 \varnothing 10	10 \varnothing 12
pos. 1 varianta C		4 \varnothing 12	5 \varnothing 12	6 \varnothing 12	8 \varnothing 12	9 \varnothing 12	-
pruty ve směru rovnoběžném s rovinou tepelné izolace							
pos. 2	160–300	4 \varnothing 8	4 \varnothing 8	4 \varnothing 8	4 \varnothing 8	4 \varnothing 8	4 \varnothing 8
svislá výztuž							
pos. 3 u V1	160–300	4 \varnothing 8	4 \varnothing 8	4 \varnothing 8	4 \varnothing 8	4 \varnothing 8	4 \varnothing 8
pos. 3 u V2		10 \varnothing 8	10 \varnothing 8	10 \varnothing 8	10 \varnothing 8	10 \varnothing 8	10 \varnothing 8
pos. 3 u VV1		6 \varnothing 8	6 \varnothing 8	6 \varnothing 8	6 \varnothing 8	6 \varnothing 8	6 \varnothing 8
délka přesahu							
l_0 [mm]	160–300	547	547	547	547	547	547

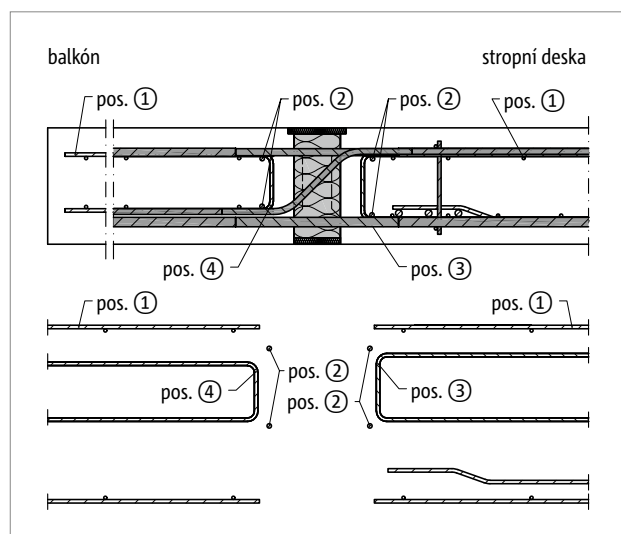
Napojovací stavební výztuž

Schöck Isokorb® T typ KL		M7	M8	M9	M10	M11	M12
napojovací stavební výztuž	výška [mm]	stropní deska (XC1), pevnostní třída betonu \geq C25/30 balkón (XC4), pevnostní třída betonu \geq C25/30					
napojovací stavební výztuž stykovaná přesahem							
pos. 1 varianta A	160–300	13 \emptyset 10	14 \emptyset 10	-	-	-	-
pos. 1 varianta B		11 \emptyset 12	11 \emptyset 12	12 \emptyset 12	14 \emptyset 12	15 \emptyset 12	-
pos. 1 varianta C		-	9 \emptyset 14	11 \emptyset 14	11 \emptyset 14	13 \emptyset 14	13 \emptyset 14
pruty ve směru rovnoběžném s rovinou tepelné izolace							
pos. 2	160–300	4 \emptyset 8	4 \emptyset 8	4 \emptyset 8	4 \emptyset 8	4 \emptyset 8	4 \emptyset 8
svislá výztuž							
pos. 3 u V1	160–300	4 \emptyset 8	6 \emptyset 8	6 \emptyset 8	6 \emptyset 8	6 \emptyset 8	6 \emptyset 8
pos. 3 u V2		10 \emptyset 8	10 \emptyset 8	10 \emptyset 8	10 \emptyset 8	10 \emptyset 8	10 \emptyset 8
pos. 3 u VV1		6 \emptyset 8	6 \emptyset 8	6 \emptyset 8	6 \emptyset 8	6 \emptyset 8	6 \emptyset 8
délka přesahu							
l_0 u V1/V2 [mm]	160–300	547	689	689	689	689	689
l_0 u VV1 [mm]		689	689	689	689	689	689

I Informace k napojovací stavební výztuži

- Konstrukční lemovací výztuž (pos. 4 - otevřené třmínky na okraji desky umístěné kolmo k prvku Schöck Isokorb®) je nutno volit tak, aby ji bylo možno vložit mezi horní a spodní vrstvu výztuže.

Napojovací stavební výztuž



Obr. 64: Schöck Isokorb® T typ K-M13 až M14: Napojovací stavební výztuž u nepřímého uložení

Doporučení pro napojovací stavební výztuž

Specifikace napojovací stavební výztuže pro Schöck Isokorb® při 100% využití maximálního návrhového ohybového momentu a posouvající síly u C25/30. Nutná průřezová plocha výztuže závisí na průměru výztužných prutů resp. výztuže ze svařovaných sítí.

Schöck Isokorb® T typ KL-M13 až M14 je k dispozici pouze v délce L = 500 mm

Schöck Isokorb® T typ KP		M13	M14
napojovací stavební výztuž	výška [mm]	stropní deska (XC1), pevnostní třída betonu \geq C25/30 balkón (XC4), pevnostní třída betonu \geq C25/30	
výztuž stykovaná přesahem			
pos. 1 varianta A	180–300	7 \varnothing 14	8 \varnothing 14
pos. 1 varianta B		8 \varnothing 16	9 \varnothing 16
pruty ve směru rovnoběžném s rovinou tepelné izolace			
pos. 2	180–300	4 \varnothing 8	4 \varnothing 8
svislá výztuž			
pos. 3	180–300	2 \varnothing 8	2 \varnothing 8
pos. 4 u V1	180–200	2 \varnothing 8	2 \varnothing 8
pos. 4 u V2		3 \varnothing 8	3 \varnothing 8
pos. 4 u V3		4 \varnothing 8	4 \varnothing 8
pos. 4 u V1	210–300	4 \varnothing 8	4 \varnothing 8
pos. 4 u V2		5 \varnothing 8	5 \varnothing 8
pos. 4 u V3		7 \varnothing 8	7 \varnothing 8
délka přesahu			
l_0 [mm]	180–250	820	820

Informace k napojovací stavební výztuži

- Konstrukční lemovací výztuž (otevřené tříminky pos. 5) je nutno volit tak, aby ji bylo možno vložit mezi horní a spodní vrstvu výztuže.
- Údaje k napojovací stavební výztuži jsou vztaheny na délku prvku (L = 500 mm); v případě potřeby je lze přepočítat na běžný metr.

Smyková únosnost desky

i Smyková únosnost desky

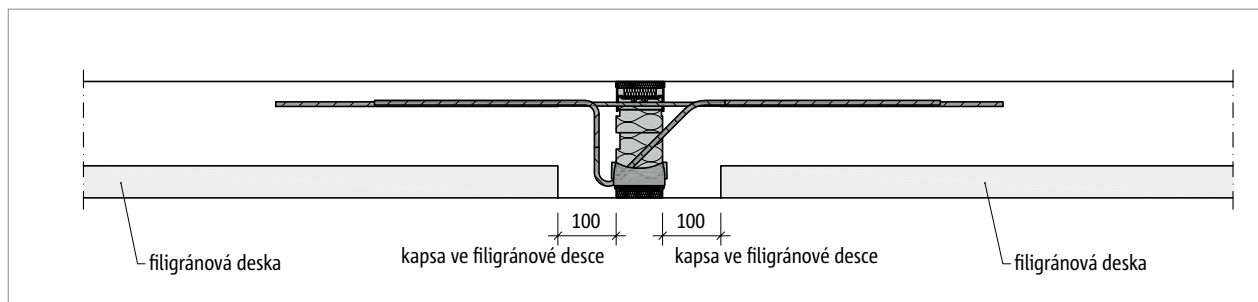
$V_{Rd,max}$ je nutno stanovit dle EN 1992-1-1, rovnice (6.9) pro $\theta = 45^\circ$ a $\alpha = 90^\circ$. To platí nezávisle na návrhové odolnosti V_{Rd} navrženého prvku Schöck Isokorb®. U tenkých desek, které by v kombinaci s navrženým prvkem neměly dostatečnou únosnost ve smyku, může statik přizpůsobit např. následující parametry:

- zvolená pevnostní třída betonu
- krytí výztuže – v interiéru a exteriéru
- zvolená tloušťka desky
- příp. různé tloušťky stropní a balkónové desky
- průměr podélné výztuže desek
- provedení výškového odsazení nebo průvlaku resp. obráceného průvlaku

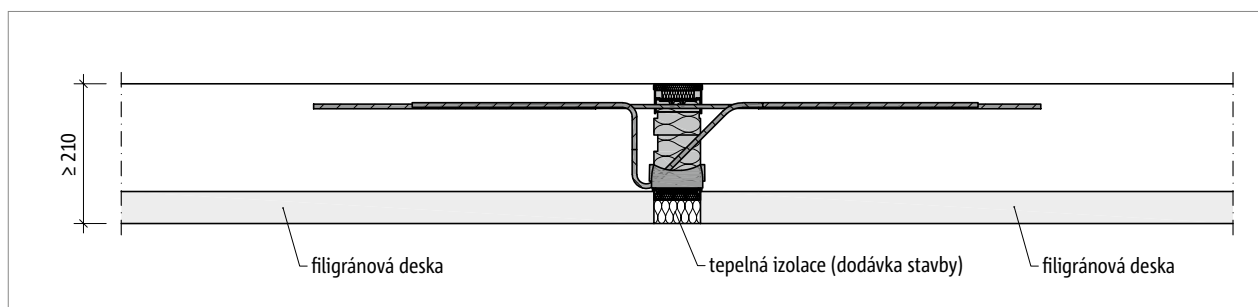
Prefabrikované konstrukce | Montážní návod

Prvek Schöck Isokorb® T typ KL lze v kombinaci s filigránovými deskami zabudovat třemi různými způsoby:

- Při použití ve filigránové desce na straně balkónu doporučujeme zabudování typu KL-F (viz strana 63) v prefabrikátu.
- Filigránová deska s provedením tlačných oblastí (oboustranně)
- Schöck Isokorb® se zabuduje nad filigránovou desku. K tomu je nutná minimální tloušťka desky $\geq H210$ mm; výška prvku Schöck Isokorb® musí být o 40 mm nižší.



Obr. 65: Schöck Isokorb® T typ KL: Zabudování v kombinaci s filigránovými deskami, tlačná oblast na straně stropu a balkónu



Obr. 66: Schöck Isokorb® T typ KL: T typ KL zabudovaný nad filigránovou deskou

i Montážní návod

Aktuální montážní návod naleznete online na:

www.schoeck.com/view/7171

Schöck Isokorb® T typ KL-F



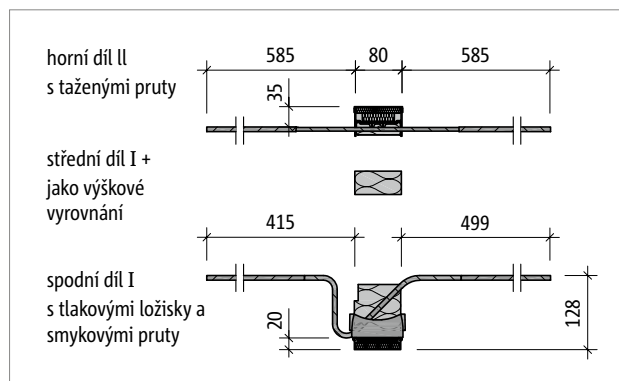
Schöck Isokorb® T typ KL-F

Nosný prvek k přerušení tepelného mostu u volně vyložených balkónů. Přenáší záporné ohybové momenty a kladné posouvající síly. Jeho dvoudílné provedení je optimálním řešením pro betonáž v panelárně.

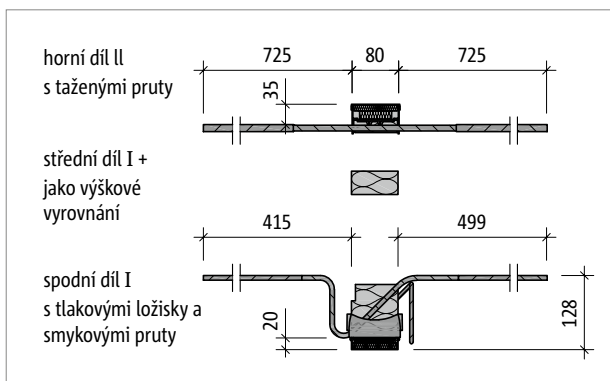
T
typ KL-F

Železobeton – železobeton

Popis výrobku



Obr. 67: Schöck Isokorb® T typ KL-F M1 až M7-V1/V2



Obr. 68: Schöck Isokorb® T typ KL-F M8 až M12

Schöck Isokorb® T typ KL-F	M1	M2	M3	M4	M5	M6
komponenty	délka prvku [mm]					
	1000	1000	1000	1000	1000	1000
tažené pruty V1/V2	4 Ø 8	6 Ø 8	8 Ø 8	10 Ø 8	12 Ø 8	14 Ø 8
tažené pruty VV1	6 Ø 8	8 Ø 8	10 Ø 8	10 Ø 8	14 Ø 8	16 Ø 8
smyková výztuž V1	4 Ø 8	4 Ø 8	4 Ø 8	4 Ø 8	4 Ø 8	4 Ø 8
smyková výztuž V2	10 Ø 8	10 Ø 8	10 Ø 8	10 Ø 8	10 Ø 8	10 Ø 8
smyková výztuž VV1	6 Ø 8 + 4 Ø 8	6 Ø 8 + 4 Ø 8	6 Ø 8 + 4 Ø 8	6 Ø 8 + 4 Ø 8	6 Ø 8 + 4 Ø 8	6 Ø 8 + 4 Ø 8
tlaková ložiska V1 [ks]	4	4	6	6	8	8
tlaková ložiska V2/VV1 [ks]	10	10	10	10	10	12
rozměry						
krytí výztuže Isokorb®	CV1					
výška prvku H [mm]	160	jen I + II, střední díl není nutný				
	170	I + II + střední díl přirezaný na výšku 10 mm				
	180	I + II + střední díl výšky 20 mm				
	190	I + II + střední díl výšky 30 mm				
	200	I + II + střední díl výšky 40 mm				
	210	I + II + střední díl výšky 20 mm + střední díl výšky 30 mm				
	220	I + II + střední díl výšky 30 mm + střední díl výšky 30 mm				
	230	I + II + střední díl výšky 30 mm + střední díl výšky 40 mm				
	240	I + II + střední díl výšky 40 mm + střední díl výšky 40 mm				
	250	I + II + 3 · střední díl výšky 30 mm				
	260	I + II + 2 · střední díl výšky 40 mm + střední díl výšky 20 mm				
	270	I + II + 2 · střední díl výšky 40 mm + střední díl výšky 30 mm				
	280	I + II + 3 · střední díl výšky 40 mm				
290	I + II + 3 · střední díl výšky 40 mm + střední díl výšky 10 mm					
300	I + II + 3 · střední díl výšky 40 mm + střední díl výšky 20 mm					
další údaje						
vnitřní síly na mezi únosnosti	jako Schöck Isokorb® T typ KL					
stavebně-fyzikální parametry	jako Schöck Isokorb® T typ KL					
nadvýšení	jako Schöck Isokorb® T typ KL					
vzdálenost dilatačních spár	jako Schöck Isokorb® T typ KL					

Informace o výrobku

- Další půdorysy a řezy jsou k dispozici ke stažení na cad-cz.schoeck.com
- Prvky Schöck Isokorb® T typ KL-F lze na stavbě v nevyztužených oblastech řezat; je nutno zohlednit sníženou únosnost takto upravených výrobků a dodržet předepsané vzdálenosti výztužných prvků od okraje.

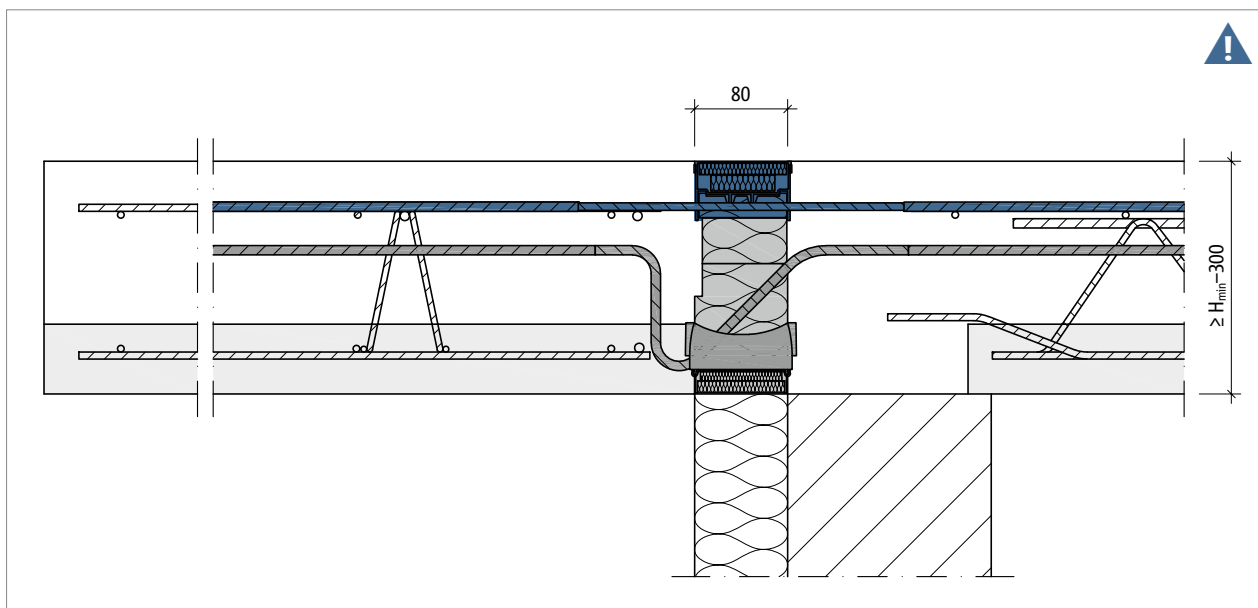
Popis výrobku

Schöck Isokorb® T typ KL-F	M7	M8	M9	M10	M11	M12
komponenty	délka prvku [mm]					
	1000	1000	1000	1000	1000	1000
tažené pruty V1/V2	16 ∅ 8	8 ∅ 12	10 ∅ 12	12 ∅ 12	14 ∅ 12	16 ∅ 12
tažené pruty VV1	8 ∅ 12	10 ∅ 12	12 ∅ 12	12 ∅ 12	14 ∅ 12	16 ∅ 12
smyková výztuž V1	4 ∅ 8	6 ∅ 8	6 ∅ 8	6 ∅ 8	6 ∅ 8	6 ∅ 8
smyková výztuž V2	10 ∅ 8	10 ∅ 8	10 ∅ 8	10 ∅ 8	10 ∅ 8	10 ∅ 8
smyková výztuž VV1	6 ∅ 8 + 4 ∅ 8	6 ∅ 8 + 4 ∅ 8	6 ∅ 8 + 4 ∅ 8	6 ∅ 8 + 4 ∅ 8	6 ∅ 8 + 4 ∅ 8	6 ∅ 8 + 4 ∅ 8
tlaková ložiska V1 [ks]	10	12	16	18	18	18
tlaková ložiska V2 [ks]	10	14	16	18	18	18
tlaková ložiska VV1 [ks]	14	14	16	18	18	18
přídavné třmínky V1/V2 (ks)	-	4	4	4	4	4
přídavné třmínky VV1 [ks]	4	4	4	4	4	4
rozměry						
krytí výztuže Isokorb®	CV1					
výška prvku H [mm]	160	jen I + II, střední díl není nutný				
	170	I + II + střední díl přičesaný na výšku 10 mm				
	180	I + II + střední díl výšky 20 mm				
	190	I + II + střední díl výšky 30 mm				
	200	I + II + střední díl výšky 40 mm				
	210	I + II + střední díl výšky 20 mm + střední díl výšky 30 mm				
	220	I + II + střední díl výšky 30 mm + střední díl výšky 30 mm				
	230	I + II + střední díl výšky 30 mm + střední díl výšky 40 mm				
	240	I + II + střední díl výšky 40 mm + střední díl výšky 40 mm				
	250	I + II + 3 · střední díl výšky 30 mm				
	260	I + II + 2 · střední díl výšky 40 mm + střední díl výšky 20 mm				
	270	I + II + 2 · střední díl výšky 40 mm + střední díl výšky 30 mm				
	280	I + II + 3 · střední díl výšky 40 mm				
	290	I + II + 3 · střední díl výšky 40 mm + střední díl výšky 10 mm				
300	I + II + 3 · střední díl výšky 40 mm + střední díl výšky 20 mm					
další údaje						
vnitřní síly na mezi únosnosti	jako Schöck Isokorb® T typ KL					
stavebně-fyzikální parametry	jako Schöck Isokorb® T typ KL					
nadvýšení	jako Schöck Isokorb® T typ KL					
vzdálenost dilatačních spár	jako Schöck Isokorb® T typ KL					

i Informace o výrobku

- Další půdorysy a řezy jsou k dispozici ke stažení na cad-cz.schoeck.com
- Prvky Schöck Isokorb® T typ KL-F lze na stavbě v nevytuzených oblastech řezat; je nutno zohlednit sníženou únosnost takto upravených výrobků a dodržet předepsané vzdálenosti výztužných prvků od okraje.

Horní díl | Montážní návod



Obr. 69: Schöck Isokorb® T typ KL-F: Prvek složený z několika částí – horního dílu, středního dílu (k případnému výškovému vyrovnání) a spodního dílu. Zde: horní díl je barevně označen.

! Horní díl je nutný pro přenos tahového namáhání

Prvek Schöck Isokorb® T typ KL-F se skládá z horního a spodního dílu. Horní díl s taženými pruty je nutno zabudovat na stavbě. Spodní díl s tlakovými ložisky a smykovými pruty se v panelárně zabetonuje do prefabrikátu.

! Pozor – horní díl pro přenos tahového namáhání nesmí chybět

- Bez horního dílu dojde k ulomení balkónové desky.
- Horní díl se musí zabudovat na stavbě.

i Montážní návod

Aktuální montážní návod naleznete online na:
www.schoeck.com/view/8162

Schöck Isokorb® T typ KL-U, KL-O



Schöck Isokorb® T typ KL-U

Nosný prvek k přerušení tepelného mostu u volně vyložených balkónů snížených oproti stropní desce nebo kotvených do stěny. Přenáší záporné ohybové momenty a kladné posouvající síly.

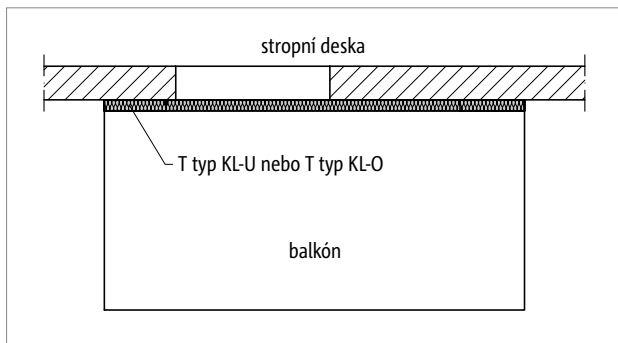
Schöck Isokorb® T typ KL-O

Nosný prvek k přerušení tepelného mostu u volně vyložených balkónů nadvýšných oproti stropní desce nebo kotvených do stěny. Přenáší záporné ohybové momenty a kladné posouvající síly.

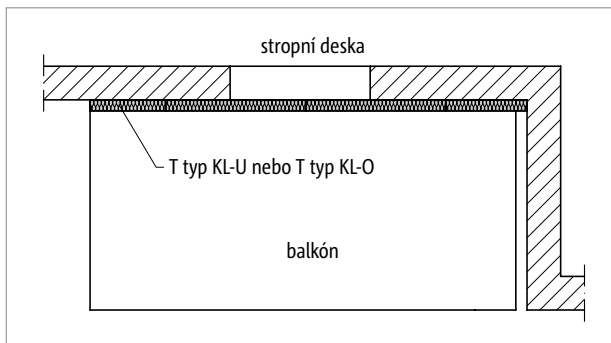
T typ
KL-O
KL-U

Železobeton – železobeton

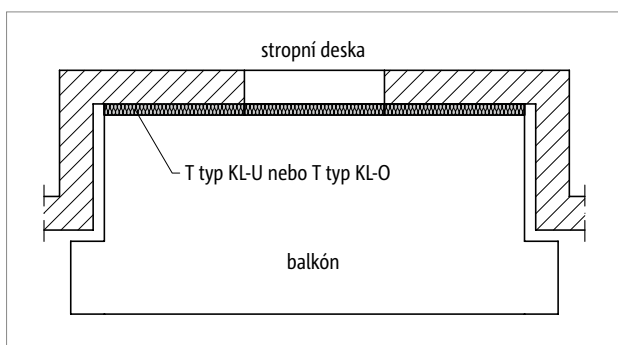
Uspořádání prvků | Řezy



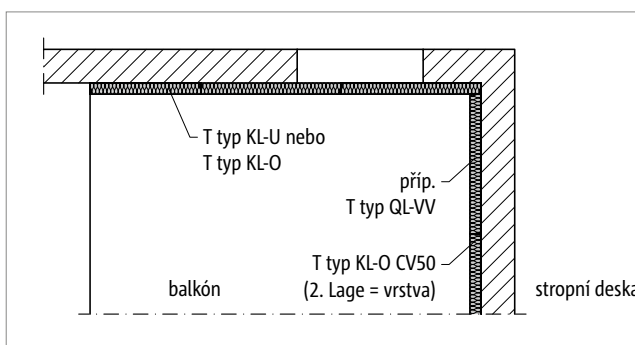
Obr. 70: Schöck Isokorb® T typ KL-U/KL-O: Volně vyložený balkón



Obr. 71: Schöck Isokorb® T typ KL-U/KL-O: Balkón na zalomené fasádě

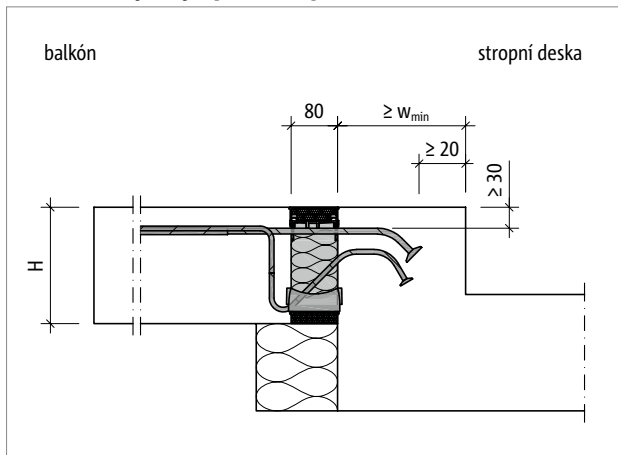


Obr. 72: Schöck Isokorb® T typ KL-U/KL-O: Balkón na zalomené fasádě



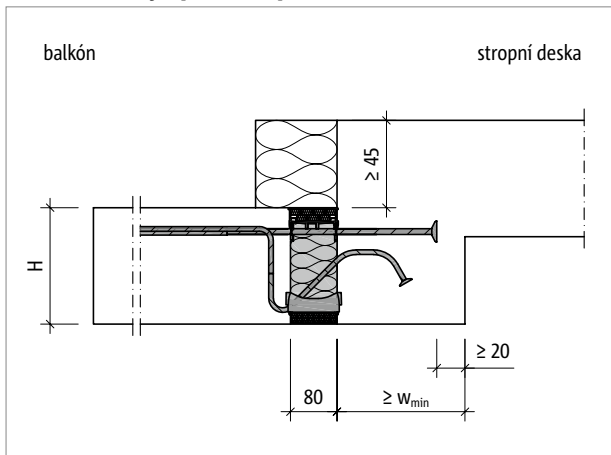
Obr. 73: Schöck Isokorb® T typ KL-U/KL-O, T typ QL-VV: Balkón ve vnitřním rohu, podepřený ze dvou stran

Balkón nadvýšený oproti stropní desce



Obr. 74: Schöck Isokorb® T typ KL-O: Balkón nadvýšený oproti stropní desce, vnější zateplení

Balkón snížený oproti stropní desce

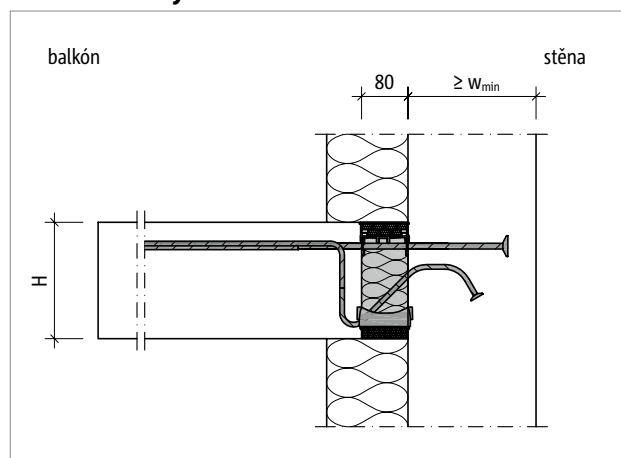


Obr. 75: Schöck Isokorb® T typ KL-U: Balkón snížený oproti stropní desce, vnější zateplení

T typ
KL-O
KL-U

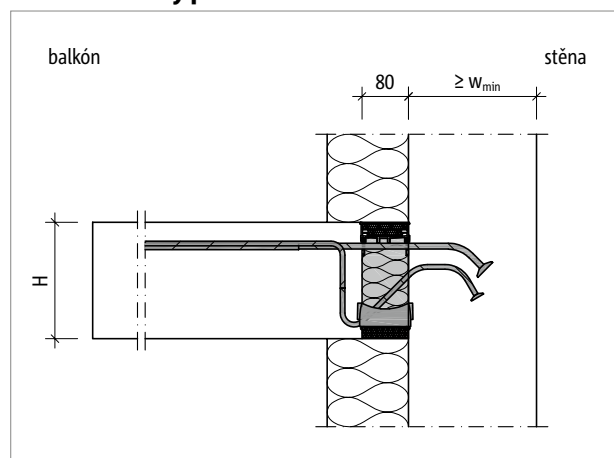
Řezy

Kotvení do stěny nad úrovní balkónu

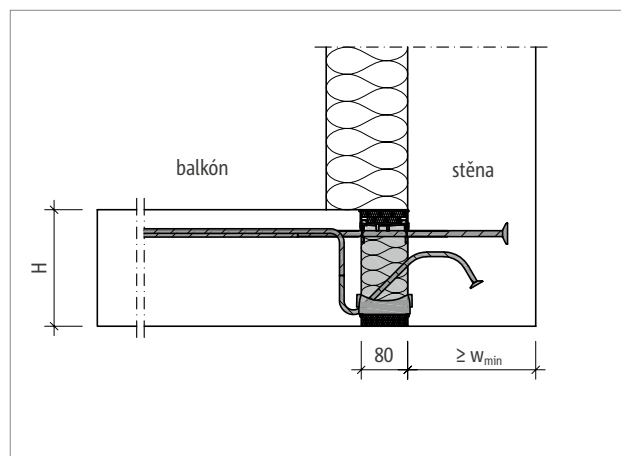


Obr. 76: Schöck Isokorb® T typ KL-U: Připojení stěny k horní části s vnější izolací

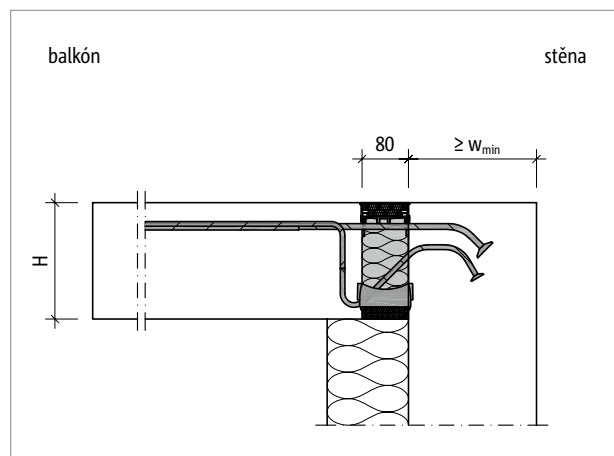
Kotvení do stěny pod úrovní balkónu



Obr. 77: Schöck Isokorb® T typ KL-O: Spojení stěn směrem dolů s vnější izolací



Obr. 78: Schöck Isokorb® T typ KL-U: Kotvení do paty stěny u vnějšího zateplení



Obr. 79: Schöck Isokorb® T Typ KL-O: Kotvení do hlavy stěny u vnějšího zateplení

i Geometrie

- Při použití prvků Schöck Isokorb® T typu KL-U a KL-O musí být dodržena minimální tloušťka stěny a minimální šířka průvlaku 175 mm.
- V závislosti na zvoleném typu Schöck Isokorb® a zvolené výšce prvku Isokorb® je nutno dodržet minimální rozměr stavební konstrukce w_{\min} (viz strana 72).
- Minimální krytí kotevní hlavice prutu činí 60 mm.

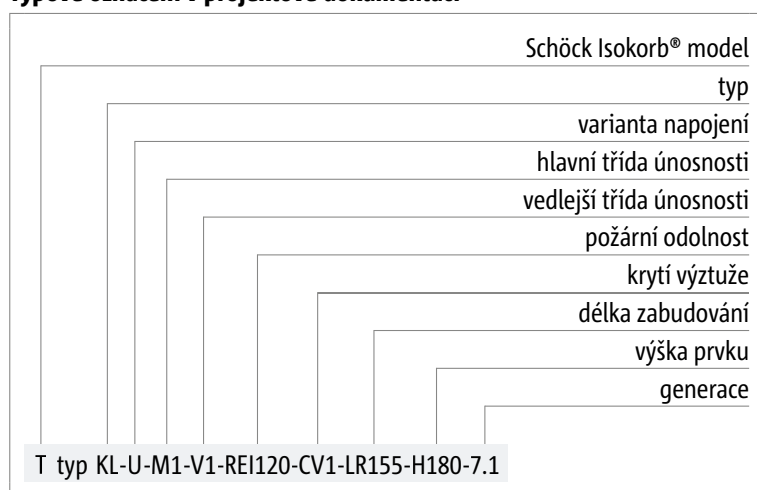
Typové varianty | Označení | Atypická řešení

Varianty prvku Schöck Isokorb® T typ KL-U

Prvek Schöck Isokorb® T typ KL-U je k dispozici v následujících variantách:

- Hlavní třída únosnosti: M1 až M4
- Vedlejší třída únosnosti: V1
- Třída požární odolnosti:
REI120
- Krytí tažené výztuže:
CV1 = 35 mm, CV2 = 50 mm
- Délka zabudování: LR = 155 mm až 220 mm; je závislá na výšce prvku Isokorb®, viz strana 72.
- Výška prvku Isokorb®:
H = 160 až 250 mm pro krytí výztuže CV1
H = 180 až 250 mm pro krytí výztuže CV2
- Generace: 7.1

Typové označení v projektové dokumentaci



i Atypická řešení

Pokud ve Vašem projektu nelze užít standardních prvků uvedených v těchto Technických informacích, kontaktujte prosím naše technické poradce (kontakt na str. 3).

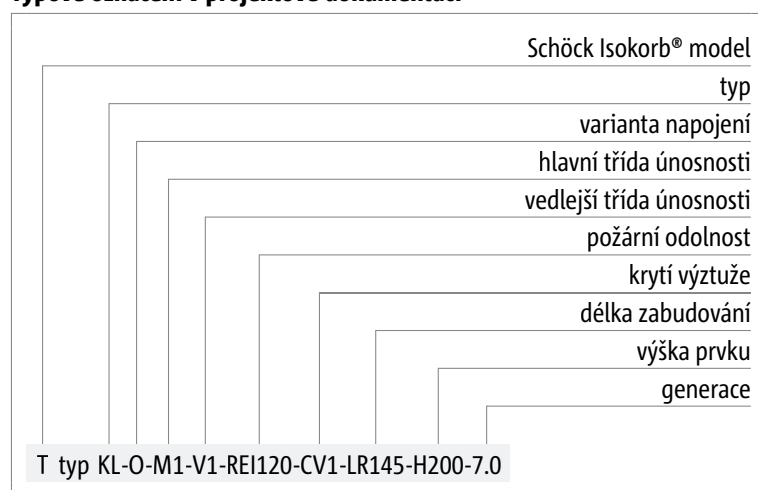
Typové varianty | Označení | Atypická řešení

Varianty prvku Schöck Isokorb® T typ KL-O

Prvek Schöck Isokorb® T typ KL-O je k dispozici v následujících variantách:

- Hlavní třída únosnosti: M1 až M4
- Vedlejší třída únosnosti: V1
- Třída požární odolnosti:
REI120
- Krytí tažené výztuže:
CV1 = 35 mm, CV2 = 50 mm
- Délka zabudování: LR = 145 mm až 190 mm; je závislá na výšce prvku Isokorb®, viz strana 72.
- Výška prvku Isokorb®:
H = 160 až 250 mm pro krytí výztuže CV1
H = 180 až 250 mm pro krytí výztuže CV2
- Generace: 7.0

Typové označení v projektové dokumentaci



i Atypická řešení

Pokud ve Vašem projektu nelze užít standardních prvků uvedených v těchto Technických informacích, kontaktujte prosím naše technické poradce (kontakt na str. 3).

Minimální rozměry stavební konstrukce

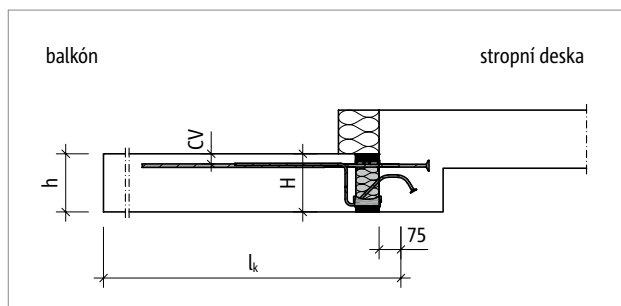
Schöck Isokorb® T typ KL-U		M1–M4			
minimální rozměr stavební konstrukce		CV1		CV2	
		w _{min} [mm]	LR [mm]	w _{min} [mm]	LR [mm]
výška prvku H [mm]	160	175	155	-	-
	170	175	155	-	-
	180	175	155	175	155
	190	175	155	175	155
	200	200	180	175	155
	210	200	180	175	155
	220	220	200	200	180
	230	220	200	200	180
	240	240	220	220	200
	250	240	220	220	200

Schöck Isokorb® T typ KL-O		M1–M4			
minimální rozměr stavební konstrukce		CV1		CV2	
		w _{min} [mm]	LR [mm]	w _{min} [mm]	LR [mm]
výška prvku H [mm]	160	175	145	-	-
	170	175	145	-	-
	180	175	145	175	145
	190	175	145	175	145
	200	175	145	175	145
	210	175	145	175	145
	220	190	170	175	145
	230	190	170	175	145
	240	210	190	190	170
	250	210	190	190	170

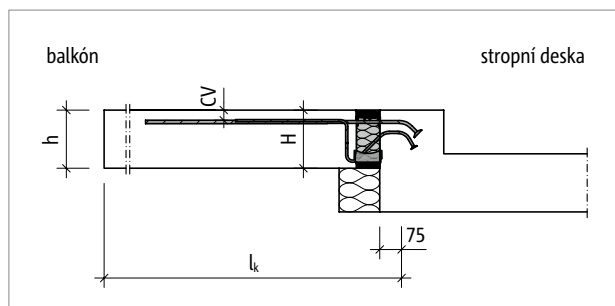
Dimenzování

i Poznámky k dimenzování

- U krytí výztuže CV2 je min. výška prvku Isokorb® $H = 180$ mm; z toho plyne také min. tloušťka desky $h = 180$ mm.
- Při použití prvků Schöck Isokorb® T typu KL-U a KL-O musí být dodržena minimální tloušťka stěny a minimální šířka průvlaku 175 mm.
- V závislosti na zvoleném typu Schöck Isokorb® a zvolené výšce prvku Isokorb® je nutno dodržet minimální rozměr stavební konstrukce w_{\min} (viz strana 72).
- Návrhové hodnoty pro Schöck Isokorb® T typ KL-U jsou závislé na skutečné šířce průvlaku a tloušťce stěny (w_{skut}).
- Minimální krytí kotevní hlavice prutu činí 60 mm.
- Varianta napojení s prvkem Schöck Isokorb® je určena geometrií stavební konstrukce a volbou modelu příhradoviny dle ETA 17-0261, příloha D3 resp. D4.



Obr. 80: Schöck Isokorb® T typ KL-U: Statický systém



Obr. 81: Schöck Isokorb® T typ KL-O: Statický systém

Dimenzování - C25/30

Dimenzační tabulka pro T typ KL-U

Schöck Isokorb® T typ KL-U		M1	M2	M3	M4	
vnitřní síly na mezi únosnosti	krytí výztuže CV	pevnost betonu \geq C25/30				
		200 mm > šířka průvlaku \geq 175 mm 200 mm > tloušťka stěny \geq 175 mm				
	CV1	CV2	$m_{Rd,y}$ [kNm/m]			
výška prvku H [mm]	160		-16,3	-20,9	-27,6	-31,6
		180	-17,3	-22,2	-29,4	-33,5
	170		-18,3	-23,5	-31,1	-35,5
		190	-19,3	-24,8	-32,8	-37,4
	180		-20,3	-26,1	-34,5	-39,4
		200	-21,3	-27,4	-36,2	-41,3
	190		-22,3	-28,7	-37,9	-43,3
		210	-23,3	-30,0	-39,6	-45,2
$v_{Rd,z}$ [kN/m]						
vedlejší třída únosnosti	V1		61,7	92,5	92,5	92,5

Schöck Isokorb® T typ KL-U		M1	M2	M3	M4	
vnitřní síly na mezi únosnosti	krytí výztuže CV	pevnost betonu \geq C25/30				
		220 mm > šířka průvlaku \geq 200 mm 220 mm > tloušťka stěny \geq 200 mm				
	CV1	CV2	$m_{Rd,y}$ [kNm/m]			
výška prvku H [mm]	160		-16,6	-22,9	-30,2	-34,5
		180	-17,6	-24,3	-32,1	-36,7
	170		-18,7	-25,7	-33,9	-38,8
		190	-19,8	-27,1	-35,8	-40,9
	180		-20,9	-28,5	-37,7	-43,1
		200	-22,0	-30,0	-39,5	-45,2
	190		-23,1	-31,4	-41,4	-47,3
		210	-24,2	-32,8	-43,3	-49,5
	200		-25,3	-34,2	-45,1	-51,6
		220	-26,4	-35,6	-47,0	-53,7
		230	-27,6	-37,0	-48,9	-55,9
			-28,7	-38,4	-50,7	-58,0
$v_{Rd,z}$ [kN/m]						
vedlejší třída únosnosti	V1		61,7	92,5	92,5	92,5

i Poznámky k dimenzování

- Statický systém a pokyny pro návrh viz strana 73.

Dimenzování - C25/30

Dimenzační tabulka pro T typ KL-U

Schöck Isokorb® T typ KL-U		M1	M2	M3	M4	
vnitřní síly na mezi únosnosti	krytí výztuže CV	pevnost betonu \geq C25/30				
		240 mm > šířka průvlaku \geq 220 mm 240 mm > tloušťka stěny \geq 220 mm				
	CV1	CV2	$m_{Rd,y}$ [kNm/m]			
výška prvku H [mm]	160		-16,6	-24,4	-32,2	-36,8
		180	-17,6	-25,9	-34,2	-39,1
	170		-18,7	-27,4	-36,2	-41,3
		190	-19,8	-28,9	-38,2	-43,6
	180		-20,9	-30,4	-40,2	-45,9
		200	-22,0	-31,9	-42,1	-48,2
	190		-23,1	-33,4	-44,1	-50,4
		210	-24,2	-34,9	-46,1	-52,7
	200		-25,3	-36,4	-48,1	-55,0
		220	-26,4	-37,9	-50,1	-57,2
	210		-27,6	-39,4	-52,1	-59,5
		230	-28,7	-40,9	-54,1	-61,8
	220		-29,9	-42,5	-56,1	-64,1
		240	-31,0	-44,0	-58,0	-66,3
230		-32,2	-45,5	-59,6	-68,1	
	250	-33,3	-47,0	-59,6	-68,1	
		$v_{Rd,z}$ [kN/m]				
vedlejší třída únosnosti	V1	61,7	92,5	92,5	92,5	

i Poznámky k dimenzování

- Statický systém a pokyny pro návrh viz strana 73.

Dimenzování - C25/30

Dimenzační tabulka pro T typ KL-U

Schöck Isokorb® T typ KL-U		M1	M2	M3	M4	
vnitřní síly na mezi únosnosti	krytí výztuže CV	pevnost betonu \geq C25/30 šířka průvlaku \geq 240 mm tloušťka stěny \geq 240 mm				
		CV1	CV2	$m_{Rd,y}$ [kNm/m]		
výška prvku H [mm]	160		-16,6	-24,5	-32,5	-39,0
		180	-17,6	-26,1	-34,5	-41,4
	170		-18,7	-27,7	-36,6	-43,8
		190	-19,8	-29,3	-38,7	-46,2
	180		-20,9	-30,9	-40,8	-48,6
		200	-22,0	-32,5	-42,9	-51,0
	190		-23,1	-34,1	-45,1	-53,4
		210	-24,2	-35,7	-47,2	-55,8
	200		-25,3	-37,4	-49,3	-58,3
		220	-26,4	-39,0	-51,5	-60,7
	210		-27,6	-40,7	-53,7	-63,1
		230	-28,7	-42,3	-55,8	-65,5
	220		-29,9	-44,0	-58,0	-67,9
		240	-31,0	-45,6	-60,1	-70,3
	230		-32,2	-47,3	-62,4	-72,2
		250	-33,3	-49,0	-63,2	-72,2
240		-34,5	-50,7	-63,2	-72,2	
250		-36,8	-54,1	-63,2	-72,2	
$v_{Rd,z}$ [kN/m]						
vedlejší třída únosnosti	V1	61,7	92,5	92,5	92,5	

Schöck Isokorb® T typ KL-U		M1	M2	M3	M4
komponenty	délka prvku [mm]				
	1000	1000	1000	1000	
tažená výztuž	4 \emptyset 12	6 \emptyset 12	8 \emptyset 12	10 \emptyset 12	
pruty s kotevní hlavicí	4 \emptyset 10	6 \emptyset 10	8 \emptyset 10	10 \emptyset 10	
smyková výztuž V1	4 \emptyset 8	6 \emptyset 8	6 \emptyset 8	6 \emptyset 8	
tlačková ložiska [ks]	7	9	14	16	
přídavné třmínky [ks]	-	-	4	4	

1 Poznámky k dimenzování

- Statický systém a pokyny pro návrh viz strana 73.

Dimenzování - C25/30

Dimenzační tabulka pro T typ KL-O

Schöck Isokorb® T typ KL-O		M1	M2	M3	M4	
vnitřní síly na mezi únosnosti	krytí výztuže CV	pevnost betonu \geq C25/30				
		šířka průvlastku \geq 175 mm tloušťka stěny \geq 175 mm				
	CV1	CV2	$m_{Rd,y}$ [kNm/m]			
výška prvku H [mm]	160		-16,6	-24,3	-30,4	-40,4
		180	-17,6	-25,8	-32,2	-42,9
	170		-18,7	-27,3	-34,1	-45,6
		190	-19,8	-28,8	-36,0	-48,1
	180		-20,9	-30,3	-37,8	-50,8
		200	-22,0	-31,8	-39,7	-53,3
	190		-23,1	-33,3	-41,6	-56,0
		210	-24,2	-34,8	-43,5	-58,6
	200		-25,3	-36,3	-45,3	-61,3
		220	-26,4	-37,8	-47,2	-63,9
	210		-27,6	-39,3	-49,1	-66,6
		230	-28,7	-40,8	-51,0	-69,2
vnitřní síly na mezi únosnosti	krytí výztuže CV	šířka průvlastku \geq 190 mm tloušťka stěny \geq 190 mm				
		$m_{Rd,y}$ [kNm/m]				
výška prvku H [mm]	220		-29,9	-42,3	-52,8	-71,7
		240	-31,0	-43,8	-54,7	-74,3
	230		-32,2	-45,3	-56,6	-76,8
		250	-33,3	-46,8	-58,4	-79,4
vnitřní síly na mezi únosnosti	krytí výztuže CV	šířka průvlastku \geq 210 mm tloušťka stěny \geq 210 mm				
		$m_{Rd,y}$ [kNm/m]				
výška prvku H [mm]	240		-34,5	-48,3	-60,3	-81,9
	250		-36,8	-51,3	-64,1	-87,0
		$v_{Rd,z}$ [kN/m]				
vedlejší třída únosnosti	V1		61,7	92,5	92,5	92,5

Schöck Isokorb® T typ KL-O		M1	M2	M3	M4
komponenty		délka prvku [mm]			
		1000	1000	1000	1000
tažená výztuž		4 \emptyset 12	6 \emptyset 12	8 \emptyset 12	10 \emptyset 12
pruty s kotevní hlavicí		4 \emptyset 10	6 \emptyset 10	8 \emptyset 10	10 \emptyset 10
smrkové pruty		4 \emptyset 8	6 \emptyset 8	6 \emptyset 8	6 \emptyset 8
tlaková ložiska [ks]		6	8	10	16
přídavné třmínky [ks]		-	-	-	4

i Poznámky k dimenzování

- Statický systém a pokyny pro návrh viz strana 73.

Přetvoření/nadvýšení

Přetvoření

Hodnoty parametru pootočení udané v tabulce ($\tan \alpha$ [%]) vyplývají jen z přetvoření prvku Schöck Isokorb® v mezním stavu použitelnosti. Slouží k odhadu nutného nadvýšení. Definitivní nadvýšení bednění balkónové desky vyplývá z výpočtu průhybu dle EN 1992-1-1 s připočtením přetvoření z prvku Schöck Isokorb®. Toto nadvýšení bednění, které by měl statik udát v prováděcí dokumentaci (základ: výpočet celkového přetvoření volně vyložené desky + úhel pootočení stropní konstrukce + Schöck Isokorb®), by mělo být zaokrouhleno dle navrhovaného směru odvodnění (zaokrouhlení nahoru, pokud se uvažuje s odvodněním směrem k budově; zaokrouhlení dolů, pokud se uvažuje s odvodněním směrem od budovy).

Přetvoření ($w_{\ddot{u}}$) z prvku Schöck Isokorb®

$$w_{\ddot{u}} = \tan \alpha \cdot l_k \cdot (m_{\ddot{u}d} / m_{Rd}) \cdot 10 \text{ [mm]}$$

Dosazované veličiny:

$\tan \alpha$ = dosadit tabulkovou hodnotu

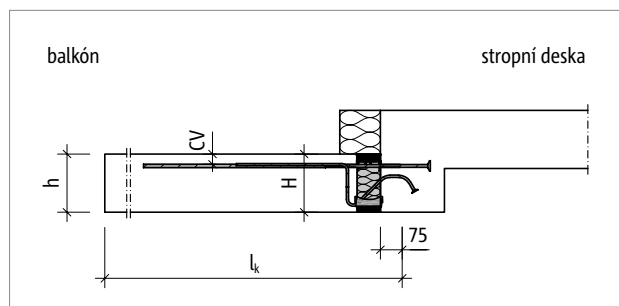
l_k = délka vyložení [m]

$m_{\ddot{u}d}$ = ohybový moment na mezi únosnosti v [kNm/m] směrodatný pro stanovení přetvoření $w_{\ddot{u}}$ [mm] z prvku Schöck Isokorb®

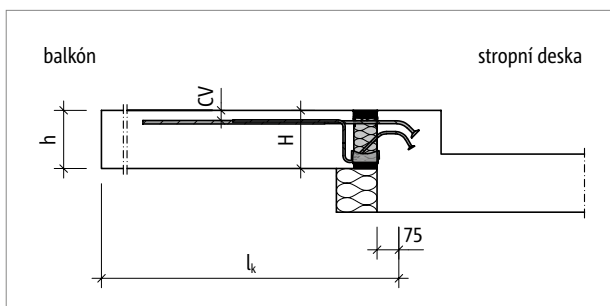
Kombinaci zatížení, se kterou je u přetvoření třeba uvažovat, určuje statik.

(Doporučení: Kombinace zatížení pro stanovení nadvýšení $w_{\ddot{u}}$: $g+q/2$, stanovit $m_{\ddot{u}d}$ na mezi únosnosti)

m_{Rd} = ohybový moment na mezi únosnosti [kNm/m] prvku Schöck Isokorb®



Obr. 82: Schöck Isokorb® T typ KL-U: Statický systém



Obr. 83: Schöck Isokorb® T typ KL-O: Statický systém

Přetvoření/nadvýšení

Schöck Isokorb® T typ		KL-U	
parametry pootočení pro		CV1	CV2
		$w_{skut} \geq 175 \text{ mm}$	
		$\tan \alpha [\%]$	
výška prvku	160	1,1	-
	170	1,0	-
	180	0,9	1,0
	190	0,8	0,9
	200	0,7	0,8
	210	0,7	0,8
	220	0,6	0,7
	230	0,6	0,6
	240	0,5	0,6
	250	0,5	0,6

Schöck Isokorb® T typ		KL-O	
parametry pootočení pro		CV1	CV2
		$w_{skut} \geq 175 \text{ mm}$	
		$\tan \alpha [\%]$	
výška prvku	160	1,1	-
	170	1,0	-
	180	0,9	1,1
	190	0,8	0,9
	200	0,7	0,9
	210	0,7	0,8
	220	0,6	0,7
	230	0,6	0,7
	240	0,6	0,6
	250	0,5	0,6

i Poznámky k přetvoření

- Hodnoty přetvoření pro Schöck Isokorb® T typ KL-U jsou závislé na skutečné šířce průvltaku a tloušťce stěny (w_{skut}).
- Minimální rozměr $w_{min} = 240 \text{ mm}$ pro CV1 je nutno dodržet pro $H \geq 240 \text{ mm}$.

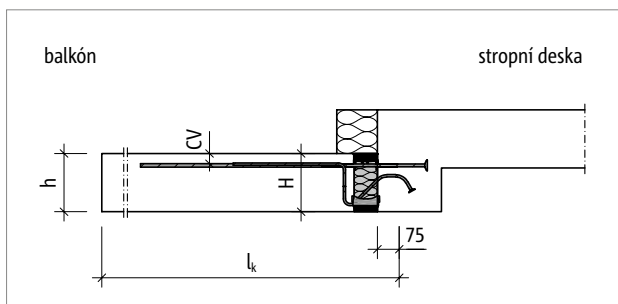
T typ
KL-O
KL-U

Železobeton – železobeton

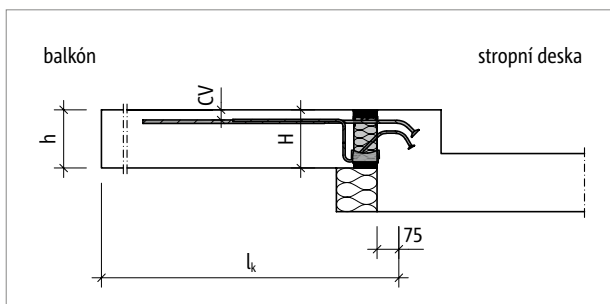
Kmitání

Kmitání

Pochůzné a volně vyložené balkóny se mohou během užívání rozkmitat vlivem „pomalé chůze“ a „pomalého poskakování“. V současné době v Německu neexistují žádné normativní předpisy omezující kmitání balkónů. V souladu se současnými technickými standardy doporučujeme omezit vlastní frekvenci této stavební konstrukce na $\geq 7,5$ Hz. V následujícím textu jsou uvedeny doporučené maximální délky vyložení v mezním stavu použitelnosti pro dodržení hodnoty 7,5 Hz s přihlédnutím ke specifickým vlastnostem prvku Schöck Isokorb® a k udaným namáháním.



Obr. 84: Schöck Isokorb® T typ KL-U: Statický systém



Obr. 85: Schöck Isokorb® T typ KL-O: Statický systém

Kmitání

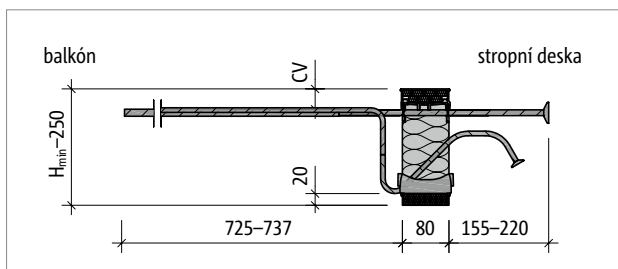
Schöck Isokorb® T typ KL-U, K-O		M1	M2	M3	M4	
maximální délka vyložení	krytí výztuže CV		pevnost betonu \geq C25/30			
	CV1	CV2	$l_{k,max}$ [m]			
výška prvku H [mm]	160		1,45	1,64	1,80	1,93
		180	1,47	1,67	1,83	1,97
	170		1,54	1,75	1,91	2,06
		190	1,56	1,77	1,94	2,09
	180		1,63	1,84	2,02	2,18
		200	1,65	1,86	2,04	2,20
	190		1,71	1,94	2,13	2,29
		210	1,73	1,95	2,14	2,31
	200		1,79	2,03	2,22	2,39
		220	1,80	2,04	2,24	2,41
	210		1,86	2,11	2,32	2,49
		230	1,87	2,12	2,33	2,51
	220		1,93	2,19	2,40	2,59
		240	1,94	2,20	2,41	2,60
	230		2,00	2,27	2,49	2,68
		250	2,01	2,27	2,50	2,69
240		2,06	2,34	2,57	2,76	
250		2,13	2,41	2,65	2,85	

Maximální délka vyložení

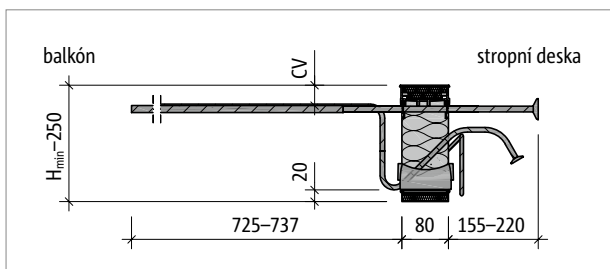
Hodnoty v tabulce byly stanoveny za následujících podmínek:

- pochůzný obdélníkový volně vyložený balkón
- měrná tíha betonu $\gamma = 25 \text{ kN/m}^3$
- vlastní tíha podlahy balkónu $g_2 \leq 1,5 \text{ kN/m}^2$, zábradlí $g_R \leq 1,0 \text{ kN/m}$
- užité zatížení $q = 4,0 \text{ kN/m}^2$ se součinitelem $\psi_{2,i} = 0,3$ pro kvazi-stálou kombinaci
- vlastní frekvence $f_e \geq 7,5 \text{ Hz}$
- V oblasti podpor nosného systému (strop/stěna) se uvažuje s nekonečnou tuhostí.
- Maximální délka vyložení může být při použití prvku Schöck Isokorb® omezena únosností navrženého typu.
- Délka vyložení l_k a statický systém viz strana 22.

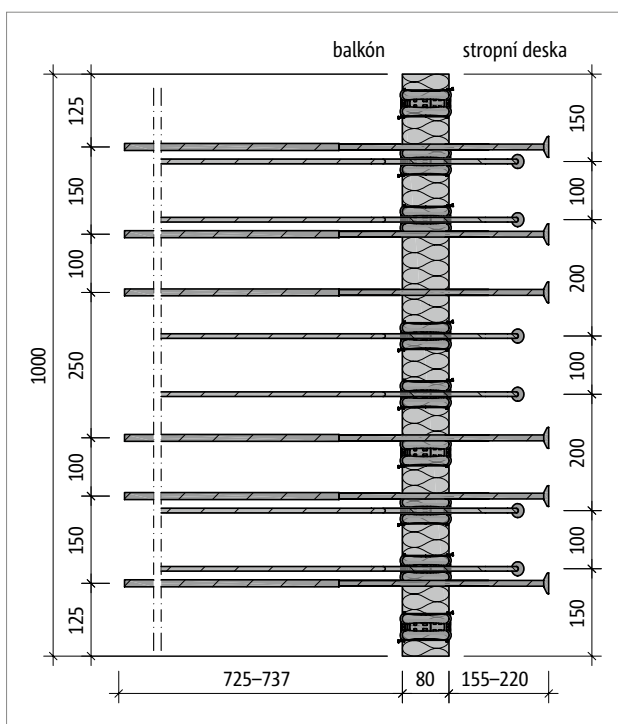
Popis výrobku



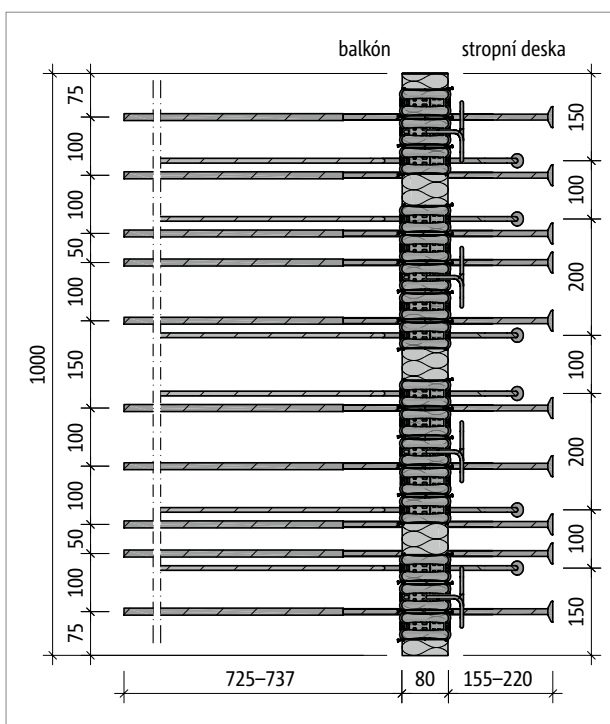
Obr. 86: Schöck Isokorb® T typ KL-U-M2: Řez prvkem



Obr. 87: Schöck Isokorb® T typ KL-U-M4: Řez prvkem



Obr. 88: Schöck Isokorb® T typ KL-U-M2: Půdorys prvku

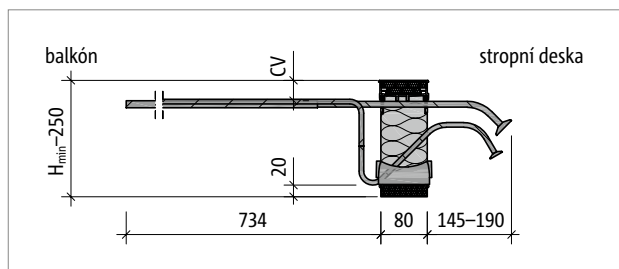


Obr. 89: Schöck Isokorb® T typ KL-U-M4: Půdorys prvku

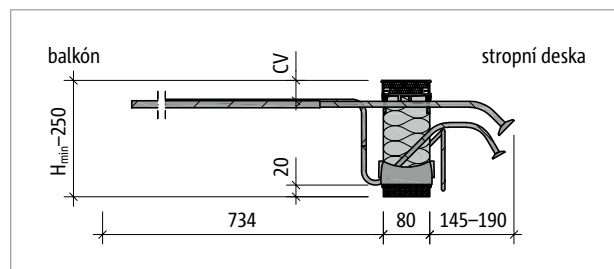
Informace o výrobku

- Další půdorysy a řezy jsou k dispozici ke stažení na cad-cz.schoeck.com
- Minimální výška prvku Schöck Isokorb® T typ KL-U: $H_{\min} = 160$ mm
- Prvky Schöck Isokorb® T typ KL-U lze na stavbě v nevytlužených oblastech řezat; je nutno zohlednit sníženou únosnost takto upravených výrobků a dodržet předepsané vzdálenosti výztuže od okraje
- Krytí tažené výztuže: CV1 = 35 mm, CV2 = 50 mm

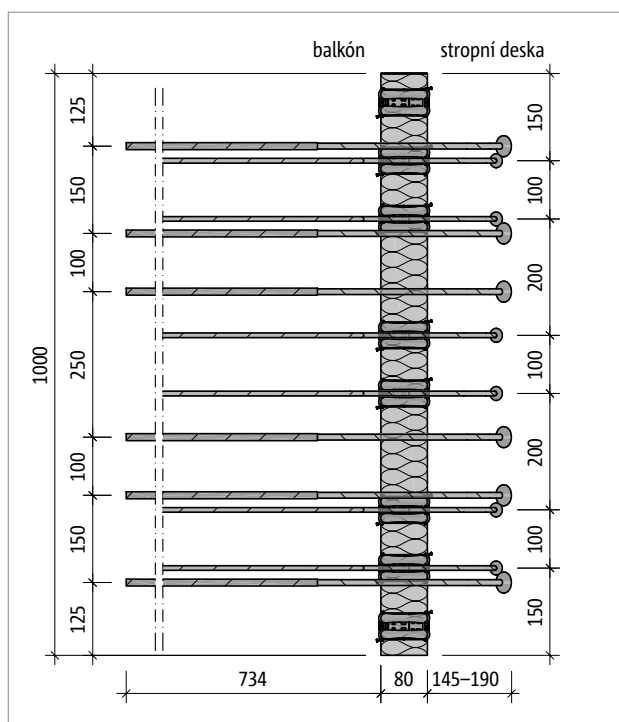
Popis výrobku



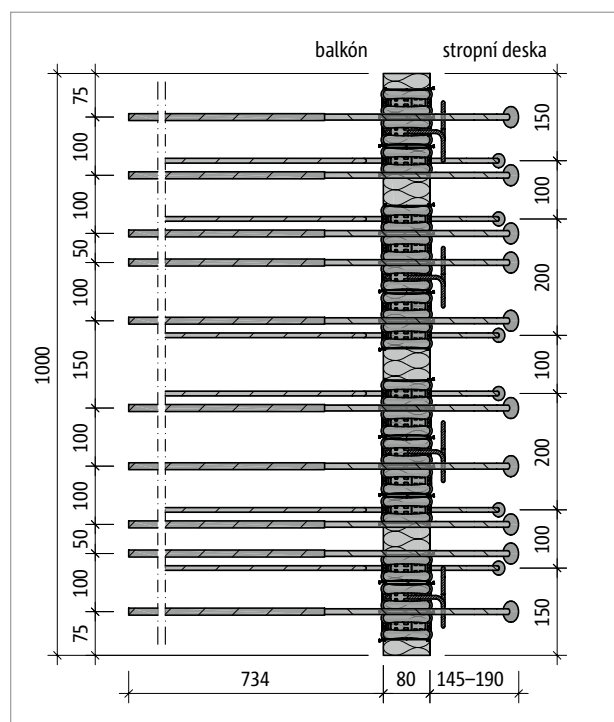
Obr. 90: Schöck Isokorb® T typ KL-O-M2: Řez prvkem



Obr. 91: Schöck Isokorb® T typ KL-O-M4: Řez prvkem



Obr. 92: Schöck Isokorb® T typ KL-O-M2: Půdorys prvku

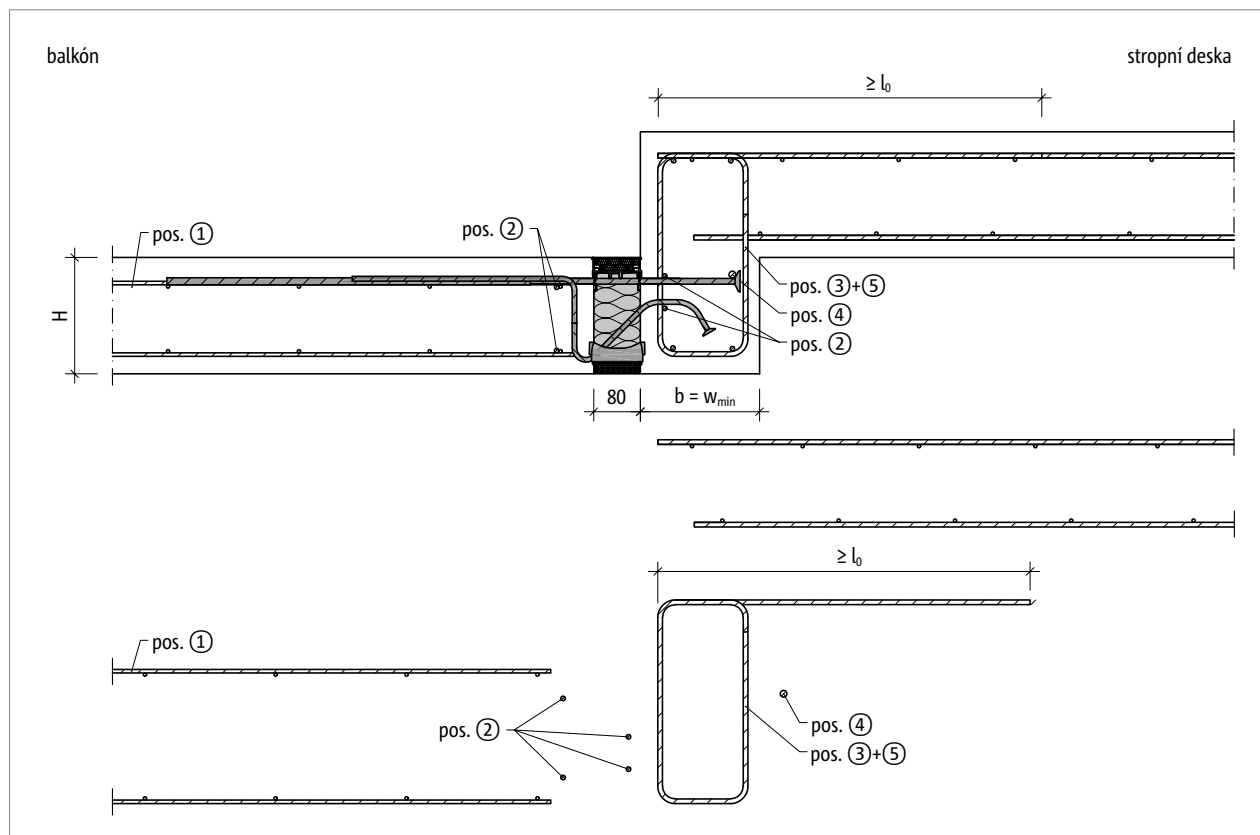


Obr. 93: Schöck Isokorb® T typ KL-O-M4: Půdorys prvku

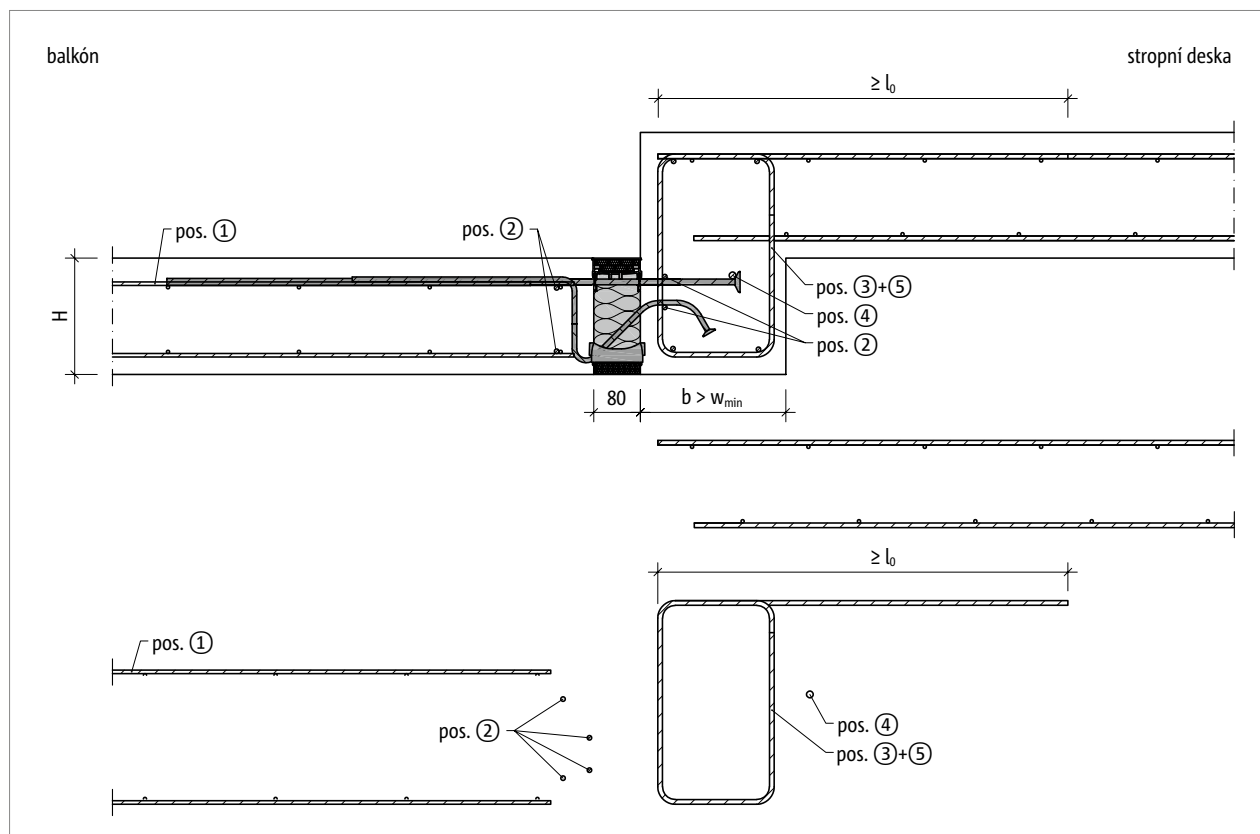
Informace o výrobku

- Další půdorysy a řezy jsou k dispozici ke stažení na cad-cz.schoeck.com
- Minimální výška prvku Schöck Isokorb® T typ KL-O: $H_{min} = 160$ mm
- Prvky Schöck Isokorb® T typ KL-O lze na stavbě v nevyztužených oblastech řezat; je nutno zohlednit sníženou únosnost takto upravených výrobků a dodržet předepsané vzdálenosti výztuže od okraje
- Krytí tažené výztuže: CV1 = 35 mm, CV2 = 50 mm

Napojovací stavební výztuž – Schöck Isokorb® T typ K-U

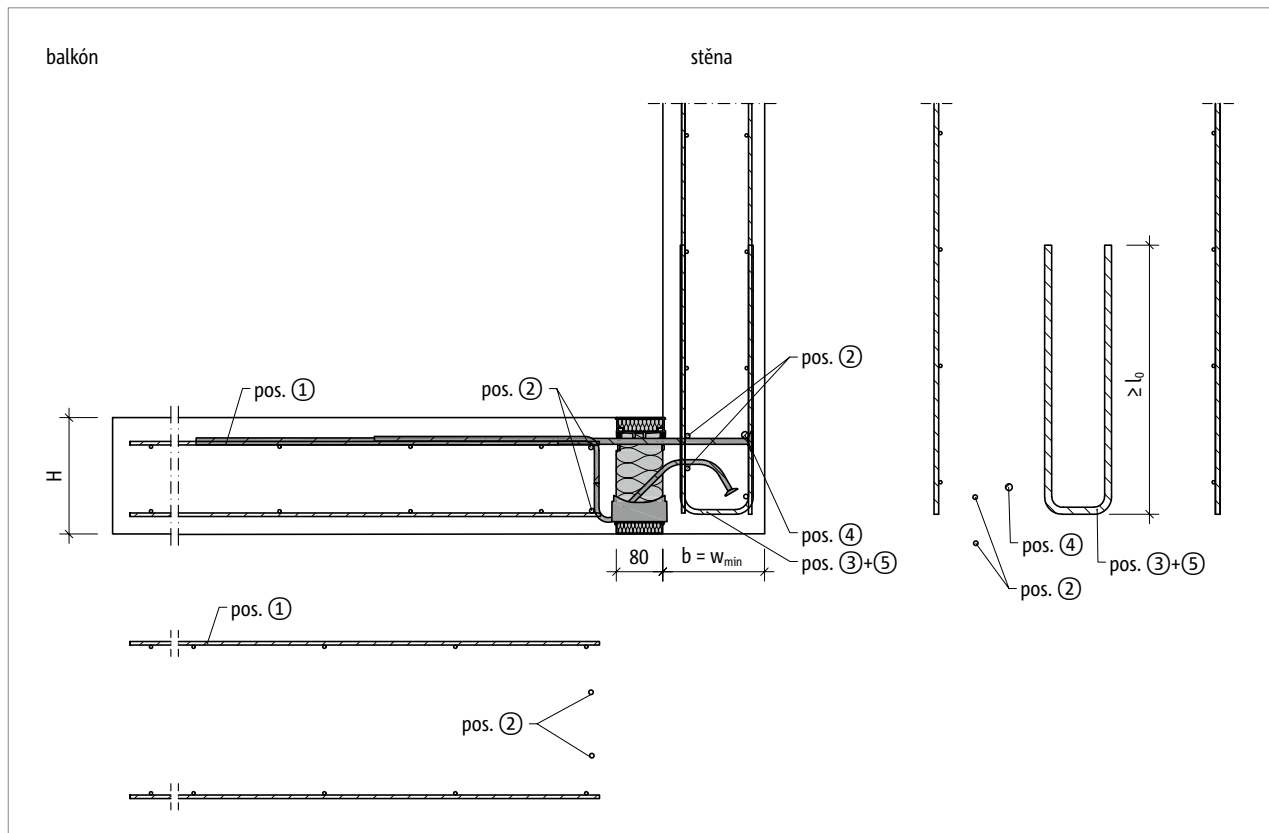


Obr. 94: Schöck Isokorb® T typ KL-U: Napojovací stavební výztuž pro balkón snížený oproti stropní desce – s minimálním rozměrem ($w_{skut} = w_{min}$)

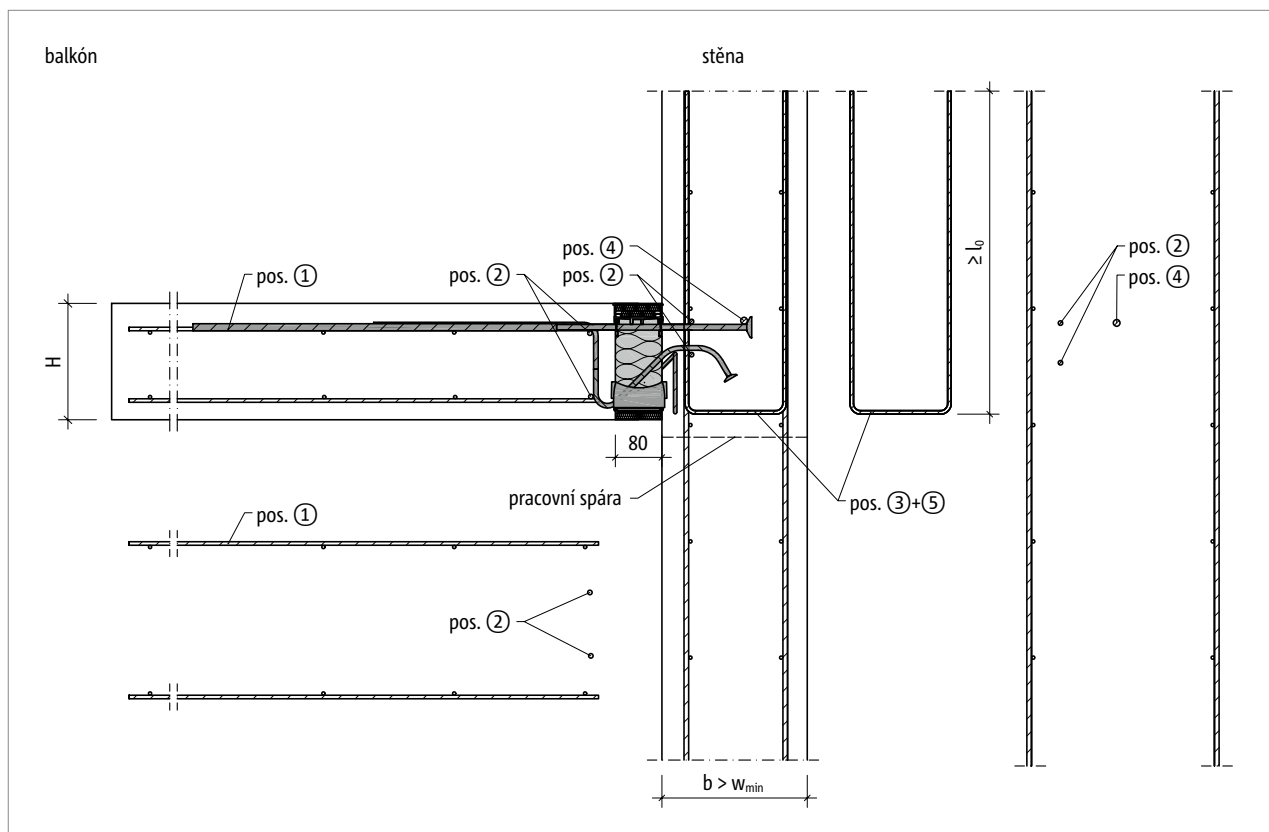


Obr. 95: Schöck Isokorb® T typ KL-U: Napojovací stavební výztuž pro balkón snížený oproti stropní desce – s větším rozměrem ($w_{skut} > w_{min}$)

Napojovací stavební výztuž – Schöck Isokorb® T typ K-U



Obr. 96: Schöck Isokorb® T typ KL-U: Napojovací stavební výztuž pro desku kotvenou do paty stěny s minimálním rozměrem ($w_{skut} = w_{min}$)



Obr. 97: Schöck Isokorb® T typ KL-U: Napojovací stavební výztuž pro desku kotvenou do stěny s větším rozměrem ($w_{skut} > w_{min}$)

Napojovací stavební výztuž – Schöck Isokorb® T typ K-U

Doporučení pro napojovací stavební výztuž

Specifikace napojovací stavební výztuže pro Schöck Isokorb® při 100% využití maximálního návrhového ohybového momentu a posouvající síly u C25/30. Nutná průřezová plocha výztuže závisí na průměru výztužných prutů resp. výztuže ze svařovaných sítí.

Schöck Isokorb® T typ KL-U			M1	M2	M3	M4
napojovací stavební výztuž	umístění	výška [mm]	stropní deska (XC1), pevnostní třída betonu \geq C25/30 balkón (XC4), pevnostní třída betonu \geq C25/30			
			200 mm > šířka průvlastu \geq 175 mm 200 mm > tloušťka stěny \geq 175 mm			
napojovací stavební výztuž stykovaná přesahem, dle průměru prutů						
pos. 1 varianta	na straně balkónu	160–210	6 \varnothing 10	8 \varnothing 10	7 \varnothing 12	8 \varnothing 12
pruty ve směru rovnoběžném s rovinou tepelné izolace						
pos. 2	na straně balkónu/průvlastu, stěna	160–210	2 \times 2 \varnothing 8			
pos. 3 dimenzování konstrukce	průvlast, stěna	160–210	nutná statická posouzení provádí statik			
svislá výztuž (započítává se 1 větev lemovacího třmínku)						
pos. 3 [cm ² /m] minimální vyztužení	průvlast, stěna	160–210	\geq 6,40	\geq 8,95	\geq 10,86	\geq 11,98
pruty ve směru rovnoběžném s rovinou tepelné izolace						
pos. 4	průvlast, stěna	160–210	\geq 1 \varnothing 12			
příčně tažená výztuž (započítává se 1 větev lemovacího třmínku)						
pos. 5 [cm ² /m]	průvlast, stěna	160–210	0,7	0,9	–	–
délka přesahu						
l_0 [mm]	na straně balkónu	160–250	680			

Schöck Isokorb® T typ KL-U			M1	M2	M3	M4
napojovací stavební výztuž	umístění	výška [mm]	stropní deska (XC1), pevnostní třída betonu \geq C25/30 balkón (XC4), pevnostní třída betonu \geq C25/30			
			220 mm > šířka průvlastu \geq 200 mm 220 mm > tloušťka stěny \geq 200 mm			
napojovací stavební výztuž stykovaná přesahem, dle průměru prutů						
pos. 1 varianta	na straně balkónu	160–230	6 \varnothing 10	6 \varnothing 12	8 \varnothing 12	9 \varnothing 12
pruty ve směru rovnoběžném s rovinou tepelné izolace						
pos. 2	na straně balkónu/průvlastu, stěna	160–230	2 \times 2 \varnothing 8			
pos. 3 dimenzování konstrukce	průvlast, stěna	160–230	nutná statická posouzení provádí statik			
svislá výztuž (započítává se 1 větev lemovacího třmínku)						
pos. 3 [cm ² /m] minimální vyztužení	průvlast, stěna	160–230	\geq 6,40	\geq 9,51	\geq 11,59	\geq 12,81
pruty ve směru rovnoběžném s rovinou tepelné izolace						
pos. 4	průvlast, stěna	160–230	\geq 1 \varnothing 12			
příčně tažená výztuž (započítává se 1 větev lemovacího třmínku)						
pos. 5 [cm ² /m]	průvlast, stěna	160–230	0,74	0,98	–	–
délka přesahu						
l_0 [mm]	na straně balkónu	160–250	680			

Napojovací stavební výztuž – Schöck Isokorb® T typ K-U

Doporučení pro napojovací stavební výztuž

Specifikace napojovací stavební výztuže pro Schöck Isokorb® při 100% využití maximálního návrhového ohybového momentu a posouvající síly u C25/30. Nutná průřezová plocha výztuže závisí na průměru výztužných prutů resp. výztuže ze svařovaných sítí.

Schöck Isokorb® T typ KL-U			M1	M2	M3	M4
napojovací stavební výztuž	umístění	výška [mm]	stropní deska (XC1), pevnostní třída betonu \geq C25/30 balkón (XC4), pevnostní třída betonu \geq C25/30			
			240 mm > šířka průvlastu \geq 220 mm 240 mm > tloušťka stěny \geq 220 mm			
napojovací stavební výztuž stykovaná přesahem, dle průměru prutů						
pos. 1 varianta	na straně balkónu	160–250	6 \varnothing 10	6 \varnothing 12	8 \varnothing 12	10 \varnothing 12
pruty ve směru rovnoběžném s rovinou tepelné izolace						
pos. 2	na straně balkónu/průvlast, stěna	160–230	2 \times 2 \varnothing 8			
pos. 3 dimenzování konstrukce	průvlast, stěna	160–250	nutná statická posouzení provádí statik			
svislá výztuž (započítává se 1 větev lemovacího třmínku)						
pos. 3 [cm ² /m] minimální vyztužení	průvlast, stěna	160–250	\geq 6,40	\geq 9,60	\geq 11,80	\geq 13,46
pruty ve směru rovnoběžném s rovinou tepelné izolace						
pos. 4	průvlast, stěna	160–250	\geq 1 \varnothing 12			
příčně tažená výztuž (započítává se 1 větev lemovacího třmínku)						
pos. 5 [cm ² /m]	průvlast, stěna	160–250	0,75	1,05	–	–
délka přesahu						
l ₀ [mm]	na straně balkónu	160–250	680			

Schöck Isokorb® T typ KL-U			M1	M2	M3	M4
napojovací stavební výztuž	umístění	výška [mm]	stropní deska (XC1), pevnostní třída betonu \geq C25/30 balkón (XC4), pevnostní třída betonu \geq C25/30			
			šířka průvlastu \geq 240 mm tloušťka stěny \geq 240 mm			
napojovací stavební výztuž stykovaná přesahem, dle průměru prutů						
pos. 1 varianta	na straně balkónu	160–250	6 \varnothing 10	6 \varnothing 12	8 \varnothing 12	10 \varnothing 12
pruty ve směru rovnoběžném s rovinou tepelné izolace						
pos. 2	na straně balkónu/průvlast, stěna	160–250	2 \times 2 \varnothing 8			
pos. 3 dimenzování konstrukce	průvlast, stěna	160–250	nutná statická posouzení provádí statik			
svislá výztuž (započítává se 1 větev lemovacího třmínku)						
pos. 3 [cm ² /m] minimální vyztužení	průvlast, stěna	160–250	\geq 6,40	\geq 9,60	\geq 11,80	\geq 14,00
pruty ve směru rovnoběžném s rovinou tepelné izolace						
pos. 4	průvlast, stěna	160–250	\geq 1 \varnothing 12			
příčně tažená výztuž (započítává se 1 větev lemovacího třmínku)						
pos. 5 [cm ² /m]	průvlast, stěna	160–250	0,75	1,11	–	–
délka přesahu						
l ₀ [mm]	na straně balkónu	160–250	680			

T typ
KL-O
KL-U

Železobeton – železobeton

Napojovací stavební výztuž – Schöck Isokorb® T typ K-U

Informace k napojovací stavební výztuži

- Výztužné pruty a svařované sítě lze spolu kombinovat. Příslušnou výztuž svařovaných sítí lze zahrnout do výpočtu napojovací stavební výztuže.
- Pokud se armuje s různými průměry výztuže, jsou uvedené údaje k výztuži směrodatné pro větší průměr výztuže.
- Minimální vyztužení v pos. 3 slouží ke vnesení působících podélných sil z prutů prvku Isokorb®. Toto minimální vyztužení je třeba dodržet.

Nutné vyztužení plynoucí z dimenzování konstrukcí dle zatížení balkónu, stropů, stěn a z rozpětí průvzlaku resp. obráceného průvzlaku musí stanovit statik. Takto stanovenou výztuž je nutno srovnat s minimálním vyztužením pos. 3.

Směrodatná je větší z obou hodnot.

- Výška prvku Isokorb® pro CV1:

H = 160–190 mm	pro šířku průvzlaku $w_{\min} < 200$ mm
H = 160–210 mm	pro šířku průvzlaku $w_{\min} < 220$ mm
H = 160–230 mm	pro šířku průvzlaku $w_{\min} < 240$ mm
- Kotvení a uzavření třmínků se musí stanovit dle EN 1992-1-1.
- Nutnou příčnou výztuž v oblasti přesahu je třeba posoudit dle EN 1992-1-1.
- Pos. 3 svislá výztuž (třmínek): Nejméně mezi dvěma taženými resp. smykovými pruty a vedle vnějších prutů musí být navržen třmínek.
 - l_0 pro $l_0 (\varnothing 10) \geq 570$ mm, l_0 pro $l_0 (\varnothing 12) \geq 680$ mm, $l_0 (\varnothing 14) \geq 790$ mm a $l_0 (\varnothing 16) \geq 910$ mm.
- Při výběru typu Isokorb® je pro dodržení nutného krytí výztuže třeba zohlednit také žlábký a vyspádování.
- K zajištění bezpečného přenosu sil je nutno se řídit pokyny k pracovní spáře betonáže, viz strana 93.

Informace k lemovací výztuži

- Lemování okraje desky ve směru rovnoběžném s prvkem Schöck Isokorb® zajišťuje na straně balkónu integrovaná závěsná výztuž prvku Schöck Isokorb®.

⚠ Pozor – prut přídavné výztuže nesmí chybět

- Pro dosažení uvedené únosnosti je prut přídavné výztuže (pos. 4) nezbytně nutný. Tento prut se musí zabudovat přímo u kotevní hlavičky.

Příklad dimenzování

- Příklad výpočtu pro dimenzování třmínků (pos. 3 + 5):

geometrie:	výška prvku Isokorb® H = 200 mm
	šířka průvzlaku $w_{\text{skut}} = 220$ mm
	krytí výztuže CV35
pevnostní třída betonu:	C25/30
vnitřní síly od balkónu:	$m_{\text{Ed}} = 45,3$ kNm/m
	$v_{\text{Ed}} = 35,0$ kN/m

zvoleno: T typ KL-U-M3-V1-RE120-CV1-LR180-H200-7.1

svislá výztuž (uvažuje se 1 větev):

minimální vyztužení pro pos. 3: $a_{s,\min} = 11,80$ cm²/m

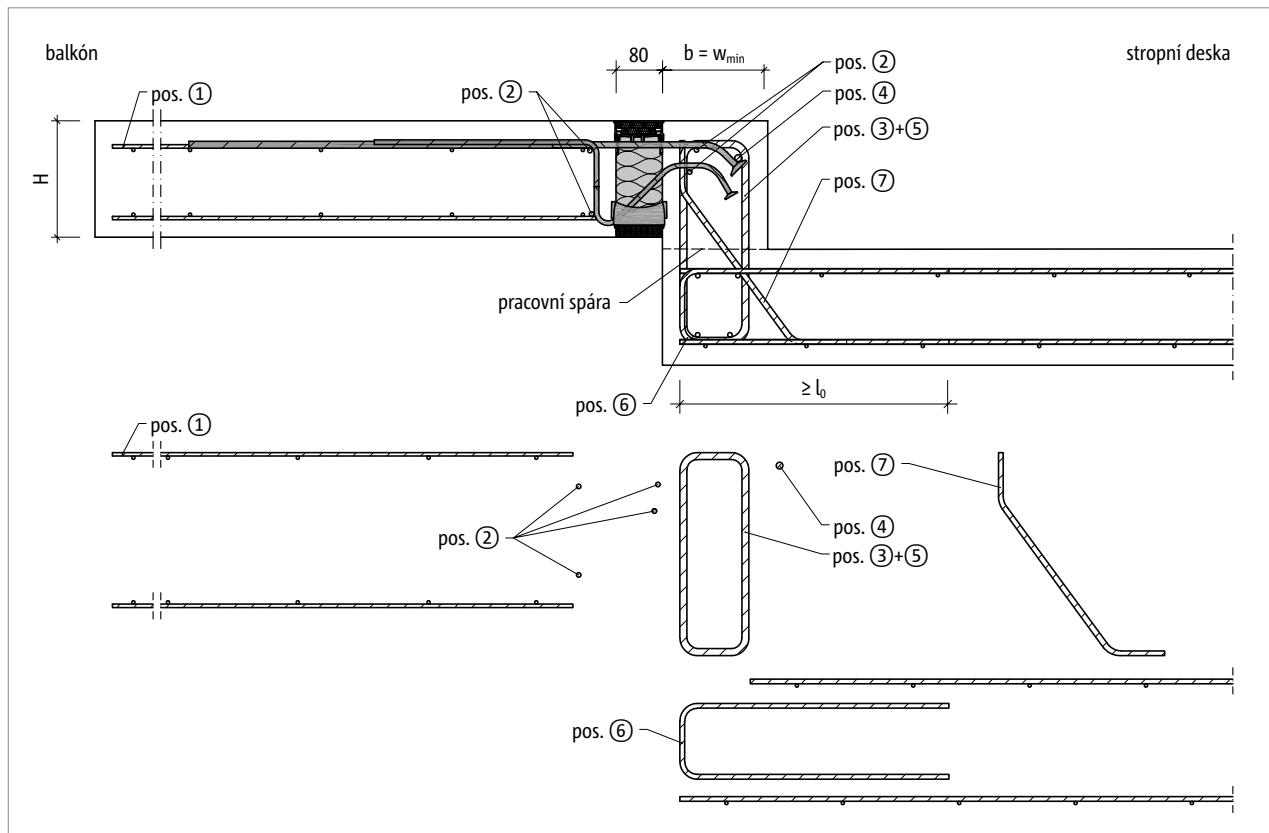
nutné vyztužení plynoucí z dimenzování konstrukce: $a_{s,\text{req}} = 5,28$ cm²/m < $11,80$ cm²/m = $a_{s,\min}$

⇒ Směrodatné je minimální vyztužení $a_{s,\min} = 11,80$ cm²/m!

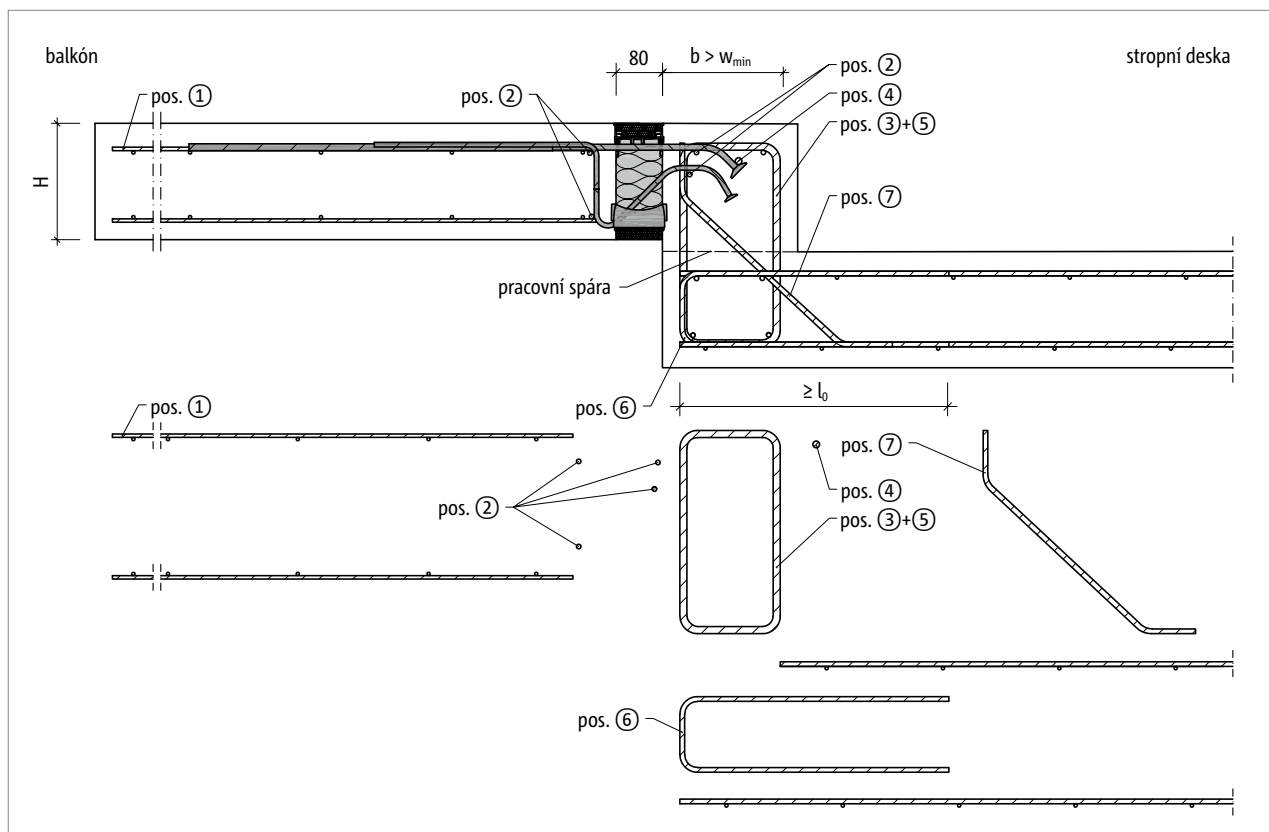
nutná příčně tažená výztuž – pos. 5: $a_{s,\text{req}} = 0$ cm²/m

⇒ nutná průřezová plocha třmínku (1 větev): $a_{s,\text{req}} = 11,80$ cm²/m

Napojovací stavební výtuž – Schöck Isokorb® T typ KL-O

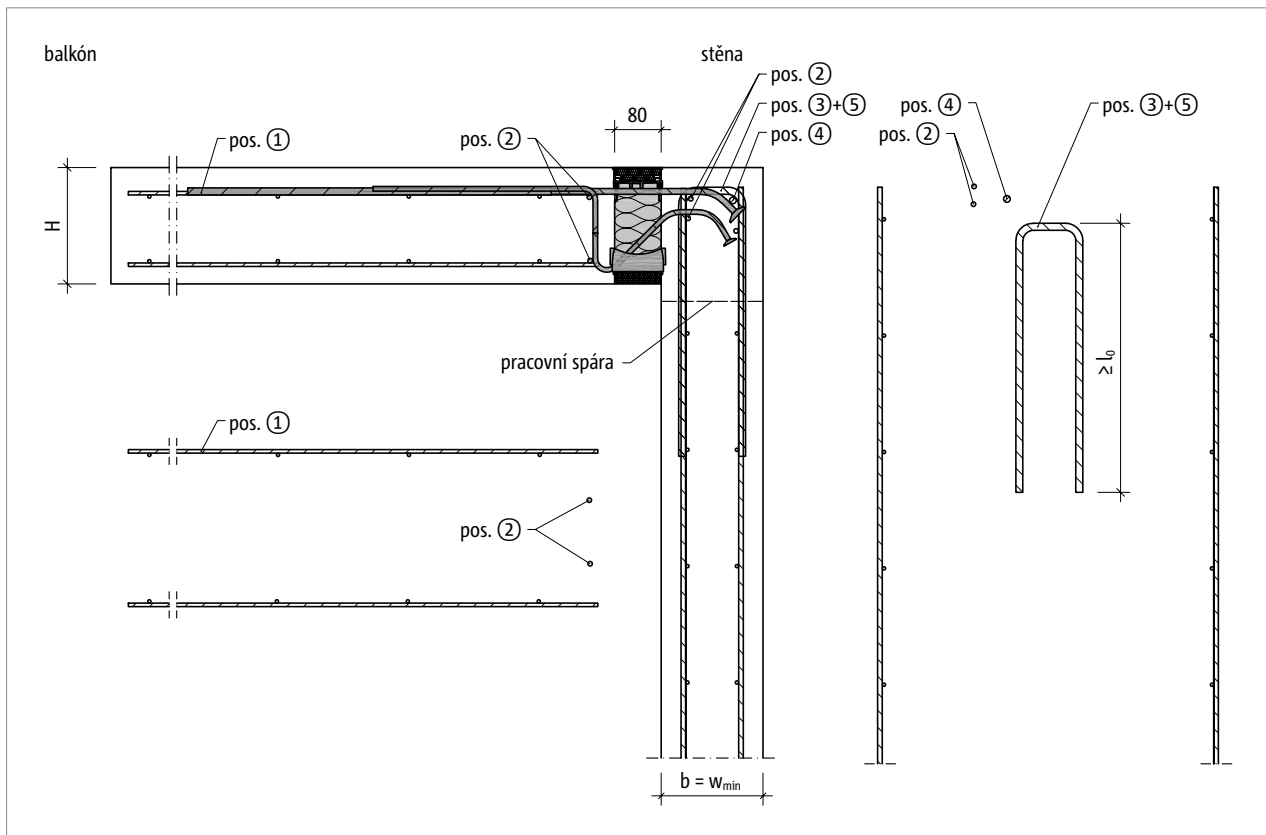


Obr. 98: Schöck Isokorb® T typ KL-O: Napojovací stavební výtuž pro balkón nadvýšený oproti stropní desce – s minimálním rozměrem ($w_{skut} = w_{min}$)

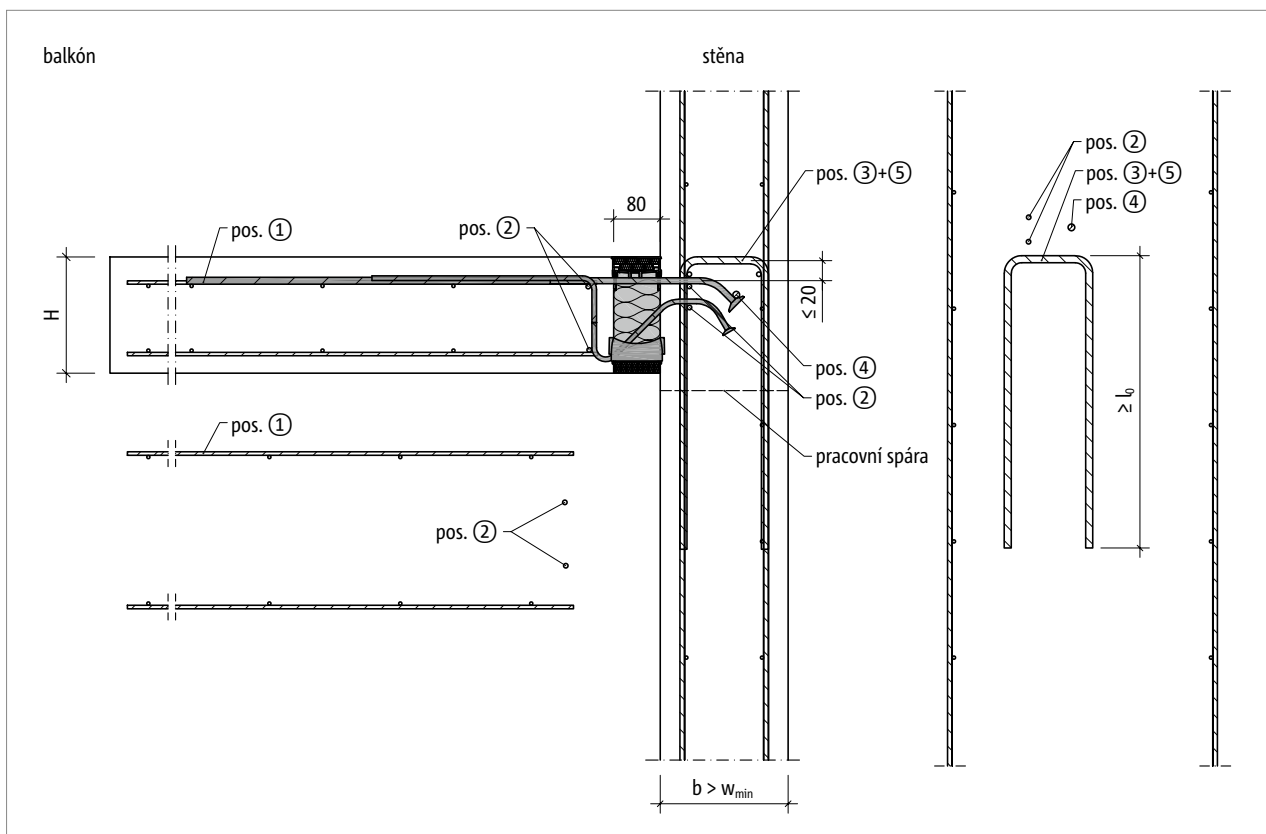


Obr. 99: Schöck Isokorb® T typ KL-O: Napojovací stavební výtuž pro balkón nadvýšený oproti stropní desce – s větším rozměrem ($w_{skut} > w_{min}$)

Napojovací stavební výztuž – Schöck Isokorb® T typ KL-O



Obr. 100: Schöck Isokorb® T typ KL-O: Napojovací stavební výztuž pro desku kotvenou do hlavy stěny s minimálním rozměrem ($w_{skut} = w_{min}$)



Obr. 101: Schöck Isokorb® T typ KL-O: Napojovací stavební výztuž pro desku kotvenou do stěny s větším rozměrem ($w_{skut} > w_{min}$)

Napojovací stavební výztuž – Schöck Isokorb® T typ KL-O

Doporučení pro napojovací stavební výztuž

Specifikace napojovací stavební výztuže pro Schöck Isokorb® při 100% využití maximálního návrhového ohybového momentu a posouvající síly u C25/30. Nutná průřezová plocha výztuže závisí na průměru výztužných prutů resp. výztuže ze svařovaných sítí.

Schöck Isokorb® T typ KL-O			M1	M2	M3	M4
napojovací stavební výztuž	umístění	výška [mm]	stropní deska (XC1), pevnostní třída betonu \geq C25/30 balkón (XC4), pevnostní třída betonu \geq C25/30			
			šířka průvlastu \geq 175 mm tloušťka stěny \geq 175 mm			
napojovací stavební výztuž stykovaná přesahem, dle průměru prutů						
pos. 1 varianta	na straně balkónu	160–250	6 \varnothing 10	6 \varnothing 12	8 \varnothing 12	10 \varnothing 12
pruty ve směru rovnoběžném s rovinou tepelné izolace						
pos. 2	na straně balkónu/průvlast, stěna	160–250	2 \times 2 \varnothing 8			
pos. 3 dimenzování konstrukce	průvlast, stěna	160–250	nutná statická posouzení provádí statik			
svislá výztuž (započítává se 1 větev lemovacího třmínku)						
pos. 3 [cm ² /m] minimální vyztužení	průvlast, stěna	160–250	\geq 6,40	\geq 9,60	\geq 11,63	\geq 15,83
pruty ve směru rovnoběžném s rovinou tepelné izolace						
pos. 4	průvlast, stěna	160–250	\geq 1 \varnothing 12			
příčně tažená výztuž (započítává se 1 větev lemovacího třmínku)						
pos. 5 [cm ² /m]	průvlast, stěna	160–250	1,77			
otevřený třmínek						
pos. 6	na straně stropu	160–250	dle pokynů statika			
ohyby						
pos. 7	průvlast	160–250	dle pokynů statika			
délka přesahu						
l ₀ [mm]	na straně balkónu	160–250	680			

i Informace k napojovací stavební výztuži

- Pokyny k napojovací stavební výztuži viz strana 92.

i Informace k lemovací výztuži

- Lemování okraje desky ve směru rovnoběžném s prvkem Schöck Isokorb® zajišťuje na straně balkónu integrovaná závěsná výztuž prvku Schöck Isokorb®.

A Pozor – prut přídatné výztuže nesmí chybět

- Pro dosažení uvedené únosnosti je prut přídatné výztuže (pos. 4) nezbytně nutný. Tento prut se musí zabudovat přímo u kotevní hlavičky.

Napojovací stavební výztuž – Schöck Isokorb® T typ KL-O

Informace k napojovací stavební výztuži

- Výztužné pruty a svařované sítě lze spolu kombinovat. Příslušnou výztuž svařovaných sítí lze zahrnout do výpočtu napojovací stavební výztuže.
- Pokud se armuje s různými průměry výztuže, jsou uvedené údaje k výztuži směrodatné pro větší průměr výztuže.
- Minimální vyztužení v pos. 3 slouží ke vnesení působících podélných sil z prutů prvku Isokorb®. Toto minimální vyztužení je třeba dodržet.
Nutné vyztužení plynoucí z dimenzování konstrukcí dle zatížení balkónu, stropů, stěn a z rozpětí průvzlaku resp. obráceného průvzlaku musí stanovit statik. Takto stanovenou výztuž je nutno srovnat s minimálním vyztužením pos. 3.
Směrodatná je větší z obou hodnot.
- Výška prvku Isokorb® pro CV1: $H = 160\text{--}210$ mm pro šířku průvzlaku $w_{\min} < 190$ mm
 $H = 160\text{--}230$ mm pro šířku průvzlaku $w_{\min} < 210$ mm
- Pos. 3 a pos. 5 je nutno zavést co nejbližší k taženým prutům prvku Schöck Isokorb®. Vzdálenost mezi napojovací třmínkovou výztuží a horní hranou tažených prutů musí být menší než 2 cm.
- Kotvení a uzavření třmínků se musí stanovit dle EN 1992-1-1.
- Nutnou příčnou výztuž v oblasti přesahu je třeba posoudit dle EN 1992-1-1.
- Pos. 3 svislá výztuž (třmínek): Nejméně mezi dvěma taženými resp. smykovými pruty a vedle vnějších prutů musí být navržen třmínek.
- l_0 pro $l_0 (\varnothing 10) \geq 570$ mm, l_0 pro $l_0 (\varnothing 12) \geq 680$ mm, $l_0 (\varnothing 14) \geq 790$ mm a $l_0 (\varnothing 16) \geq 910$ mm.
- Při výběru typu Isokorb® je pro dodržení nutného krytí výztuže třeba zohlednit také žlábký a vyspádování.
- K zajištění bezpečného přenosu sil je nutno se řídit pokyny k pracovní spáře betonáže, viz strana 93.

⚠ Pozor – prut přídavné výztuže nesmí chybět

- Pro dosažení uvedené únosnosti je prut přídavné výztuže (pos. 4) nezbytně nutný. Tento prut se musí zabudovat přímo u kotevní hlavy.

Příklad dimenzování

- Příklad výpočtu pro dimenzování třmínků (pos. 3 + 5):
geometrie: výška prvku Isokorb® $H = 230$ mm
šířka průvzlaku $w_{\text{skut}} = 175$ mm
krytí výztuže CV30
pevnostní třída betonu: C25/30
vnitřní síly od balkónu: $m_{\text{Ed}} = -69,2$ kNm/m
 $v_{\text{Ed}} = 21,6$ kN/m

zvoleno: T typ KL-O-M4-V1-REI120-CV2-LR145-H230-7.0

svislá výztuž (uvažuje se 1 větev):

minimální vyztužení pro pos. 3: $a_{s,\min} = 15,83$ cm²/m

nutné vyztužení plynoucí z dimenzování konstrukce: $a_{s,\text{req}} = 16,00$ cm²/m > $15,83$ cm²/m = $a_{s,\min}$

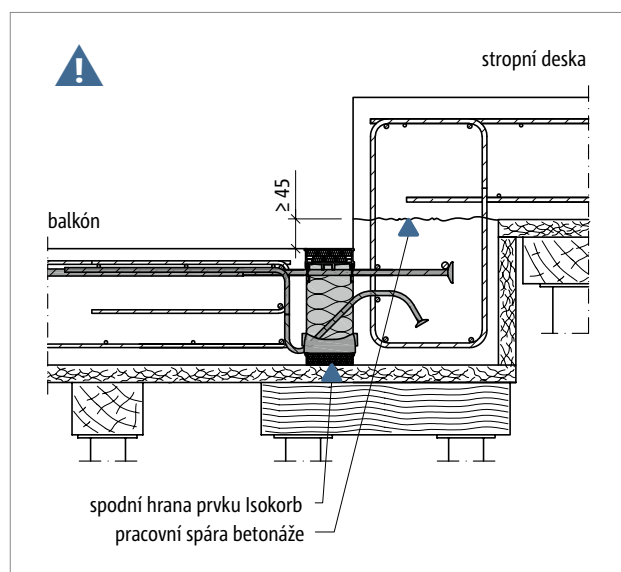
⇒ Směrodatné je minimální vyztužení $a_{s,\text{req}} = 16,00$ cm²/m!

nutná příčně tažená výztuž – pos. 5: $a_{s,\text{req}} = 1,77$ cm²/m

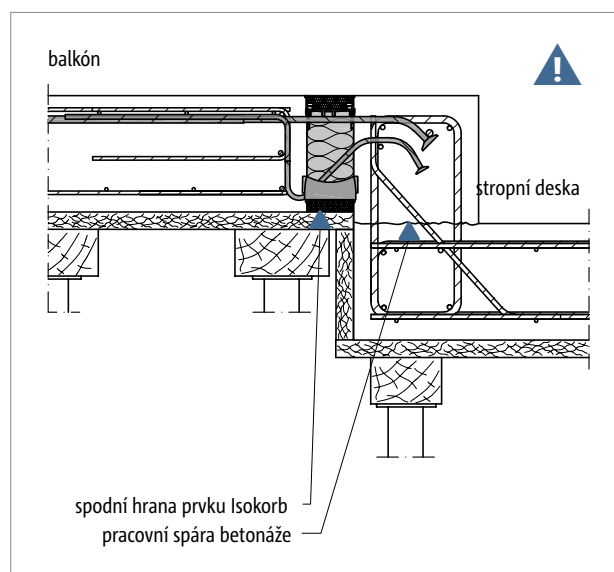
⇒ nutná průřezová plocha třmínku (1 větev): $a_{s,\text{req}} = 16,00$ cm²/m + $1,77$ cm²/m = $17,77$ cm²/m

Zajištění přenosu sil / Pracovní spára betonáže | Montážní návod

Zajištění přenosu sil / Pracovní spára betonáže



Obr. 102: Schöck Isokorb® T typ KL-U: Monolitický balkón snížený oproti stropní desce



Obr. 103: Schöck Isokorb® T typ KL-O: Monolitický balkón nadvýšený oproti stropní desce

⚠️ Pozor na zajištění přenosu sil (tvarový styk) u rozdílné úrovni spodních hran balkónu a stropu

Při provádění je nutno zajistit náležité obalení čela tlakového ložiska čerstvou betonovou směsí, a proto se horní hrana stěnového zdiva resp. pracovní spára betonáže musí nacházet pod úrovní spodní hrany prvku Schöck Isokorb®. Na to je třeba dbát především při rozdílných úrovních spodních hran balkónu a stropu.

- Pracovní spára resp. horní hrana stěnového zdiva se musí nacházet pod úrovní spodní hrany prvku Schöck Isokorb®.
- Poloha pracovních spár musí být uvedena ve výkresu tvaru a výztuže.
- Je nutno zajistit koordinaci prací v panelárně a na stavbě.

i Montážní návod

Aktuální montážní návod naleznete online na:

- Schöck Isokorb® XT/T typ K-U: www.schoeck.com/view/8164
- Schöck Isokorb® XT/T typ K-O: www.schoeck.com/view/8702

Schöck Isokorb® T typ KL-U-F, KL-O-F



Schöck Isokorb® T typ KL-U-F

Nosný prvek k přerušení tepelného mostu u volně vyložených balkónů snížených oproti stropní desce nebo kotvených do stěny. Přenáší záporné ohybové momenty a kladné posouvající síly. Jeho dvoudílné provedení je optimálním řešením pro betonáž v panelárně.

Spodní díl se zabetonuje v panelárně do filigránové desky. Horní díl s taženými pruty je nutno zabudovat na stavbě.

Schöck Isokorb® T typ KL-O-F

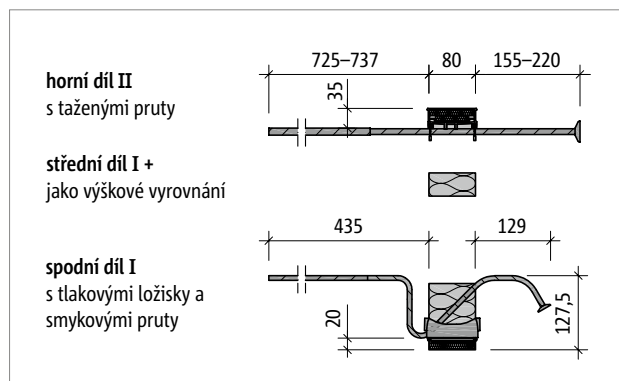
Nosný prvek k přerušení tepelného mostu u volně vyložených balkónů nadvýšených oproti stropní desce nebo kotvených do stěny. Přenáší záporné ohybové momenty a kladné posouvající síly. Jeho dvoudílné provedení je optimálním řešením pro betonáž v panelárně.

Spodní díl se zabetonuje v panelárně do filigránové desky. Horní díl s taženými pruty je nutno zabudovat na stavbě.

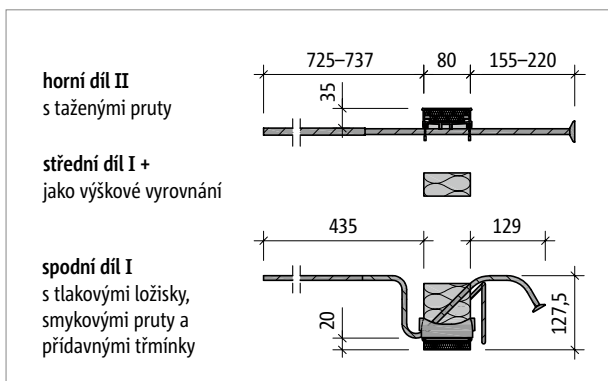
T typ
KL-U-F
KL-O-F

Železobeton – železobeton

Popis výrobku



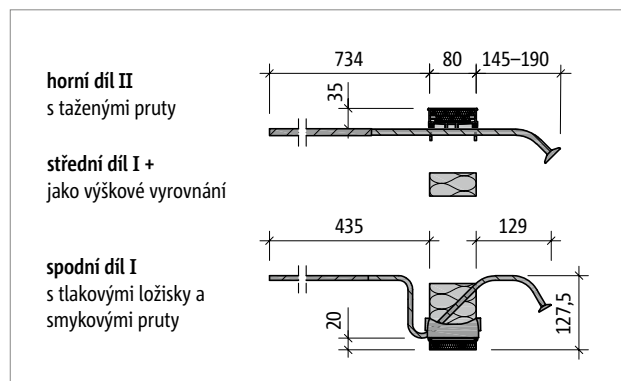
Obr. 104: Schöck Isokorb® T typ KL-U-F-M1-V1-CV1 až KL-U-F-M2-V1-CV1



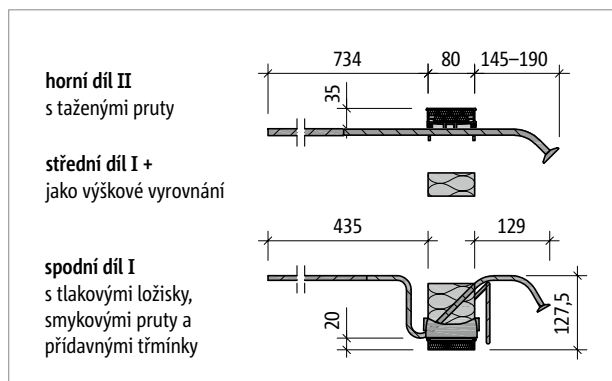
Obr. 105: Schöck Isokorb® T typ KL-U-F-M3-V1-CV1 až KL-U-F-M4-V1-CV1

Schöck Isokorb® T typ KL-U-F		M1	M2	M3	M4
horní díl II	tažená výztuž	4 Ø 12	6 Ø 12	8 Ø 12	10 Ø 12
	pruty s kotevní hlaví	4 Ø 10	6 Ø 10	8 Ø 10	10 Ø 10
spodní díl I	smyková výztuž V1	4 Ø 8	6 Ø 8	6 Ø 8	6 Ø 8
	tlaková ložiska [ks]	7	9	14	16
	přídavné třmínky [ks]	-	-	4	4
rozměry					
délka prvku Isokorb® [mm]		1000			
krytí výztuže Isokorb®		CV1			
výška prvku H [mm]	160	jen I + II, střední díl není nutný			
	170	I + II + střední díl přřezaný na výšku 10 mm			
	180	I + II + střední díl výšky 20 mm			
	190	I + II + střední díl výšky 30 mm			
	200	I + II + střední díl výšky 40 mm			
	210	I + II + střední díl výšky 20 mm + střední díl výšky 30 mm			
	220	I + II + střední díl výšky 30 mm + střední díl výšky 30 mm			
	230	I + II + střední díl výšky 30 mm + střední díl výšky 40 mm			
	240	I + II + střední díl výšky 40 mm + střední díl výšky 40 mm			
	250	I + II + 3 · střední díl výšky 30 mm			
další údaje					
vnitřní síly na mezi únosnosti		jako Schöck Isokorb® T typ KL-U			
stavebně-fyzikální parametry		jako Schöck Isokorb® T typ KL-U			
nadvýšení		jako Schöck Isokorb® T typ KL-U			
vzdálenost dilatačních spár		jako Schöck Isokorb® T typ KL-U			

Popis výrobku



Obr. 106: Schöck Isokorb® T typ KL-O-F-M1-V1-CV1 až KL-O-F-M3-V1-CV1



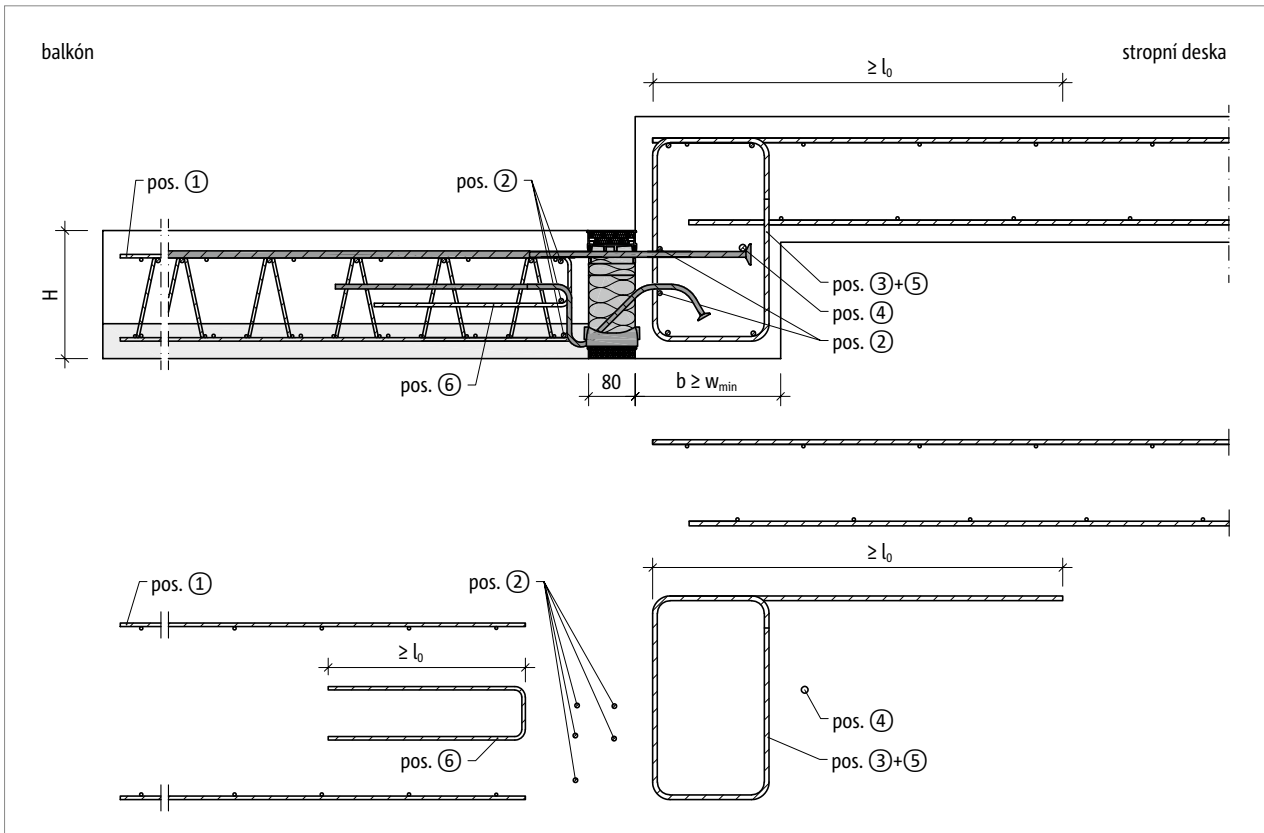
Obr. 107: Schöck Isokorb® T typ KL-O-F-M4-V1-CV1

Schöck Isokorb® T typ KL-O-F		M1	M2	M3	M4
horní díl II	tažená výztuž	4 Ø 12	6 Ø 12	8 Ø 12	10 Ø 12
	pruty s kotevní hlavicí	4 Ø 10	6 Ø 10	8 Ø 10	10 Ø 10
spodní díl I	smyková výztuž V1	4 Ø 8	6 Ø 8	6 Ø 8	6 Ø 8
	tlaková ložiska [ks]	6	8	10	16
	přídavné třmínky [ks]	-	-	-	4
rozměry					
délka prvku Isokorb® [mm]		1000			
krytí výztuže Isokorb®		CV1			
výška prvku H [mm]	160	jen I + II, střední díl není nutný			
	170	I + II + střední díl přirezaný na výšku 10 mm			
	180	I + II + střední díl výšky 20 mm			
	190	I + II + střední díl výšky 30 mm			
	200	I + II + střední díl výšky 40 mm			
	210	I + II + střední díl výšky 20 mm + střední díl výšky 30 mm			
	220	I + II + střední díl výšky 30 mm + střední díl výšky 30 mm			
	230	I + II + střední díl výšky 30 mm + střední díl výšky 40 mm			
	240	I + II + střední díl výšky 40 mm + střední díl výšky 40 mm			
250	I + II + 3 · střední díl výšky 30 mm				
další údaje					
vnitřní síly na mezi únosnosti		jako Schöck Isokorb® T typ KL-O			
stavebně-fyzikální parametry		jako Schöck Isokorb® T typ KL-O			
nadvýšení		jako Schöck Isokorb® T typ KL-O			
vzdálenost dilatačních spár		jako Schöck Isokorb® T typ KL-O			

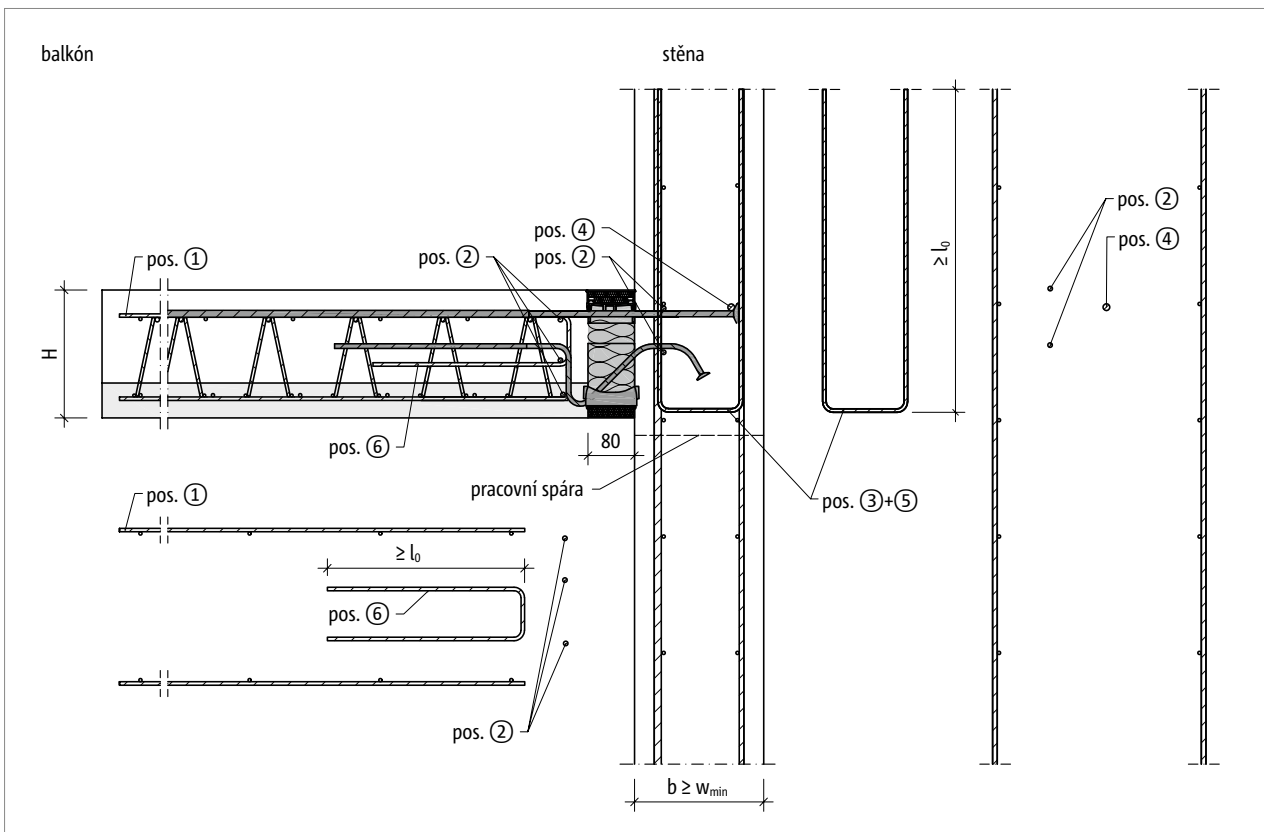
Informace o výrobku

- Další půdorysy a řezy jsou k dispozici ke stažení na cad-cz.schoeck.com
- Prvky Schöck Isokorb® T typ KL-O-F lze na stavbě v nevytlužených oblastech řezat; je nutno zohlednit sníženou únosnost takto upravených výrobků a dodržet předepsané vzdálenosti výztuže od okraje
- Horní díl II s taženými pruty dodává panelárna.
- Schöck Isokorb® T typ KL-U/O-F je k dispozici také s krytím výztuže CV2.

Napojovací stavební výztuž – Schöck Isokorb® T typ KL-U-F



Obr. 108: Schöck Isokorb® T typ KL-U-F: Napojovací stavební výztuž pro balkón snížený oproti stropní desce



Obr. 109: Schöck Isokorb® T typ KL-U-F: Napojovací stavební výztuž pro desku kotvenou do stěny nad úrovní balkónu

Napojovací stavební výztuž – Schöck Isokorb® T typ KL-U-F

i Informace k napojovací stavební výztuži

- Výztužné pruty a svařované sítě lze spolu kombinovat. Příslušnou výztuž svařovaných sítí lze zahrnout do výpočtu napojovací stavební výztuže.
- Pokud se armuje s různými průměry výztuže, jsou uvedené údaje k výztuži směrodatné pro větší průměr výztuže.
- Minimální vyztužení v pos. 3 slouží ke vnesení působících podélných sil z prutu prvku Isokorb®. Toto minimální vyztužení je třeba dodržet.
Nutné vyztužení plynoucí z dimenzování konstrukcí dle zatížení balkónu, stropů, stěn a z rozpětí průvlastku resp. obráceného průvlastku musí stanovit statik. Takto stanovenou výztuž je nutno srovnat s minimálním vyztužením pos. 3.
Směrodatná je větší z obou hodnot.
- Výška prvku Isokorb® pro CV1:

H = 160–190 mm	pro šířku průvlastku $w_{\min} < 200$ mm
H = 160–210 mm	pro šířku průvlastku $w_{\min} < 220$ mm
H = 160–230 mm	pro šířku průvlastku $w_{\min} < 240$ mm
- Kotvení a uzavření třmínek se musí stanovit dle EN 1992-1-1.
- Nutnou příčnou výztuž v oblasti přesahu je třeba posoudit dle EN 1992-1-1.
- Pos. 3 svislá výztuž (třmínek): Nejméně mezi dvěma taženými resp. smykovými pruty a vedle vnějších prutů musí být navržen třmínek.
- l_0 pro $l_0 (\varnothing 10) \geq 570$ mm, l_0 pro $l_0 (\varnothing 12) \geq 680$ mm, $l_0 (\varnothing 14) \geq 790$ mm a $l_0 (\varnothing 16) \geq 910$ mm.
- Při výběru typu Isokorb® je pro dodržení nutného krytí výztuže třeba zohlednit také žlábký a vyspádování.
- K zajištění bezpečného přenosu sil je nutno se řídit pokyny k pracovní spáře betonáže, viz strana 108.

⚠ Pozor – prut přídatné výztuže nesmí chybět

- Pro dosažení uvedené únosnosti je prut přídatné výztuže (pos. 4) nezbytně nutný. Tento prut se musí zabudovat přímo u kotevní hlavice.

Napojovací stavební výztuž – Schöck Isokorb® T typ KL-U-F

Doporučení pro napojovací stavební výztuž

Specifikace napojovací stavební výztuže pro Schöck Isokorb® při 100% využití maximálního návrhového ohybového momentu a posouvající síly u C25/30. Nutná průřezová plocha výztuže závisí na průměru výztužných prutů resp. výztuže ze svařovaných sítí.

Schöck Isokorb® T typ KL-U-F			M1	M2	M3	M4
napojovací stavební výztuž	umístění	výška [mm]	stropní deska (XC1), pevnostní třída betonu \geq C25/30 balkón (XC4), pevnostní třída betonu \geq C25/30			
			200 mm > šířka průvlastu \geq 175 mm 200 mm > tloušťka stěny \geq 175 mm			
napojovací stavební výztuž stykovaná přesahem, dle průměru prutů						
pos. 1 varianta	na straně balkónu	160–210	6 \varnothing 10	8 \varnothing 10	7 \varnothing 12	8 \varnothing 12
pruty ve směru rovnoběžném s rovinou tepelné izolace						
pos. 2	na straně balkónu	160–180	2 \varnothing 8			
		190–210	3 \varnothing 8			
	průvlast, stěna	160–210	2 \varnothing 8			
svislá výztuž (započítává se 1 větev lemovacího třmínku)						
pos. 3 [cm ² /m] minimální vyztužení	průvlast, stěna	160–210	\geq 6,40	\geq 8,95	\geq 10,86	\geq 11,98
pos. 3 dimenzování konstrukce	průvlast, stěna	160–210	nutná statická posouzení provádí statik			
pruty ve směru rovnoběžném s rovinou tepelné izolace						
pos. 4	průvlast, stěna	160–210	\geq 1 \varnothing 12			
příčné tažená výztuž (započítává se 1 větev lemovacího třmínku)						
pos. 5 [cm ² /m]	průvlast, stěna	160–210	0,7	0,9	–	–
závěsná výztuž						
pos. 6 [cm ² /m]	na straně balkónu	190–210	1,36	1,81	2,65	3,00
délka přesahu						
l_0 [mm]	na straně balkónu	160–250	680			

Informace k napojovací stavební výztuži

- Pokyny k napojovací stavební výztuži viz strana 99.

⚠ Pozor – prut přidavné výztuže nesmí chybět

- Pro dosažení uvedené únosnosti je prut přidavné výztuže (pos. 4) nezbytně nutný. Tento prut se musí zabudovat přímo u kotevní hlavičky.

Napojovací stavební výztuž – Schöck Isokorb® T typ KL-U-F

Doporučení pro napojovací stavební výztuž

Specifikace napojovací stavební výztuže pro Schöck Isokorb® při 100% využití maximálního návrhového ohybového momentu a posouvající síly u C25/30. Nutná průřezová plocha výztuže závisí na průměru výztužných prutů resp. výztuže ze svařovaných sítí.

Schöck Isokorb® T typ KL-U-F			M1	M2	M3	M4
napojovací stavební výztuž	umístění	výška [mm]	stropní deska (XC1), pevnostní třída betonu \geq C25/30 balkón (XC4), pevnostní třída betonu \geq C25/30			
			220 mm > šířka průvlnaku \geq 200 mm 220 mm > tloušťka stěny \geq 200 mm			
napojovací stavební výztuž stykovaná přesahem, dle průměru prutů						
pos. 1 varianta	na straně balkónu	160–230	6 \varnothing 10	6 \varnothing 12	8 \varnothing 12	9 \varnothing 12
pruty ve směru rovnoběžném s rovinou tepelné izolace						
pos. 2	na straně balkónu	160–180	2 \varnothing 8			
		190–230	3 \varnothing 8			
	průvlnak, stěna	160–230	2 \varnothing 8			
svislá výztuž (započítává se 1 větev lemovacího třmínku)						
pos. 3 [cm ² /m] minimální vyztužení	průvlnak, stěna	160–230	\geq 6,40	\geq 9,51	\geq 11,59	\geq 12,81
pos. 3 dimenzování konstrukce	průvlnak, stěna	160–230	nutná statická posouzení provádí statik			
pruty ve směru rovnoběžném s rovinou tepelné izolace						
pos. 4	průvlnak, stěna	160–230	\geq 1 \varnothing 12			
příčně tažená výztuž (započítává se 1 větev lemovacího třmínku)						
pos. 5 [cm ² /m]	průvlnak, stěna	160–230	0,74	0,98	–	–
závěsná výztuž						
pos. 6 [cm ² /m]	na straně balkónu	190–230	1,36	1,81	2,65	3,00
délka přesahu						
l ₀ [mm]	na straně balkónu	160–250	680			

i Informace k napojovací stavební výztuži

- Pokyny k napojovací stavební výztuži viz strana 99.

! Pozor – prut přídatné výztuže nesmí chybět

- Pro dosažení uvedené únosnosti je prut přídatné výztuže (pos. 4) nezbytně nutný. Tento prut se musí zabudovat přímo u kotevní hlavice.

Napojovací stavební výztuž – Schöck Isokorb® T typ KL-U-F

Doporučení pro napojovací stavební výztuž

Specifikace napojovací stavební výztuže pro Schöck Isokorb® při 100% využití maximálního návrhového ohybového momentu a posouvající síly u C25/30. Nutná průřezová plocha výztuže závisí na průměru výztužných prutů resp. výztuže ze svařovaných sítí.

Schöck Isokorb® T typ KL-U-F			M1	M2	M3	M4
napojovací stavební výztuž	umístění	výška [mm]	stropní deska (XC1), pevnostní třída betonu \geq C25/30 balkón (XC4), pevnostní třída betonu \geq C25/30			
			240 mm > šířka průvlastu \geq 220 mm 240 mm > tloušťka stěny \geq 220 mm			
napojovací stavební výztuž stykovaná přesahem, dle průměru prutů						
pos. 1 varianta	na straně balkónu	160–250	6 \varnothing 10	6 \varnothing 12	8 \varnothing 12	10 \varnothing 12
pruty ve směru rovnoběžném s rovinou tepelné izolace						
pos. 2	na straně balkónu	160–180	2 \varnothing 8			
		190–250	3 \varnothing 8			
	průvlast, stěna	160–250	2 \varnothing 8			
svislá výztuž (započítává se 1 větev lemovacího třmínku)						
pos. 3 [cm ² /m] minimální vyztužení	průvlast, stěna	160–250	\geq 6,40	\geq 9,60	\geq 11,80	\geq 13,46
pos. 3 dimenzování konstrukce	průvlast, stěna	160–250	nutná statická posouzení provádí statik			
pruty ve směru rovnoběžném s rovinou tepelné izolace						
pos. 4	průvlast, stěna	160–250	\geq 1 \varnothing 12			
příčné tažená výztuž (započítává se 1 větev lemovacího třmínku)						
pos. 5 [cm ² /m]	průvlast, stěna	160–250	0,75	1,05	–	–
závěsná výztuž						
pos. 6 [cm ² /m]	na straně balkónu	190–250	1,36	1,81	2,65	3,00
délka přesahu						
l_0 [mm]	na straně balkónu	160–250	680			

Informace k napojovací stavební výztuži

- Pokyny k napojovací stavební výztuži viz strana 99.

⚠ Pozor – prut přidavné výztuže nesmí chybět

- Pro dosažení uvedené únosnosti je prut přidavné výztuže (pos. 4) nezbytně nutný. Tento prut se musí zabudovat přímo u kotevní hlavičky.

Napojovací stavební výztuž – Schöck Isokorb® T typ KL-U-F

Doporučení pro napojovací stavební výztuž

Specifikace napojovací stavební výztuže pro Schöck Isokorb® při 100% využití maximálního návrhového ohybového momentu a posouvající síly u C25/30. Nutná průřezová plocha výztuže závisí na průměru výztužných prutů resp. výztuže ze svařovaných sítí.

Schöck Isokorb® T typ KL-U-F			M1	M2	M3	M4
napojovací stavební výztuž	umístění	výška [mm]	stropní deska (XC1), pevnostní třída betonu \geq C25/30 balkón (XC4), pevnostní třída betonu \geq C25/30			
			šířka průvlastu \geq 240 mm tloušťka stěny \geq 240 mm			
napojovací stavební výztuž stykovaná přesahem, dle průměru prutů						
pos. 1 varianta	na straně balkónu	160–250	6 \varnothing 10	6 \varnothing 12	8 \varnothing 12	10 \varnothing 12
pruty ve směru rovnoběžném s rovinou tepelné izolace						
pos. 2	na straně balkónu	160–180	2 \varnothing 8			
		190–250	3 \varnothing 8			
	průvlast, stěna	160–250	2 \varnothing 8			
svislá výztuž (započítává se 1 větev lemovacího třmínku)						
pos. 3 [cm ² /m] minimální vyztužení	průvlast, stěna	160–250	\geq 6,40	\geq 9,60	\geq 11,80	\geq 14,00
pos. 3 dimenzování konstrukce	průvlast, stěna	160–250	nutná statická posouzení provádí statik			
pruty ve směru rovnoběžném s rovinou tepelné izolace						
pos. 4	průvlast, stěna	160–250	\geq 1 \varnothing 12			
příčně tažená výztuž (započítává se 1 větev lemovacího třmínku)						
pos. 5 [cm ² /m]	průvlast, stěna	160–250	0,75	1,11	–	–
závěsná výztuž						
pos. 6 [cm ² /m]	na straně balkónu	190–250	1,36	1,81	2,65	3,00
délka přesahu						
l ₀ [mm]	na straně balkónu	160–250	680			

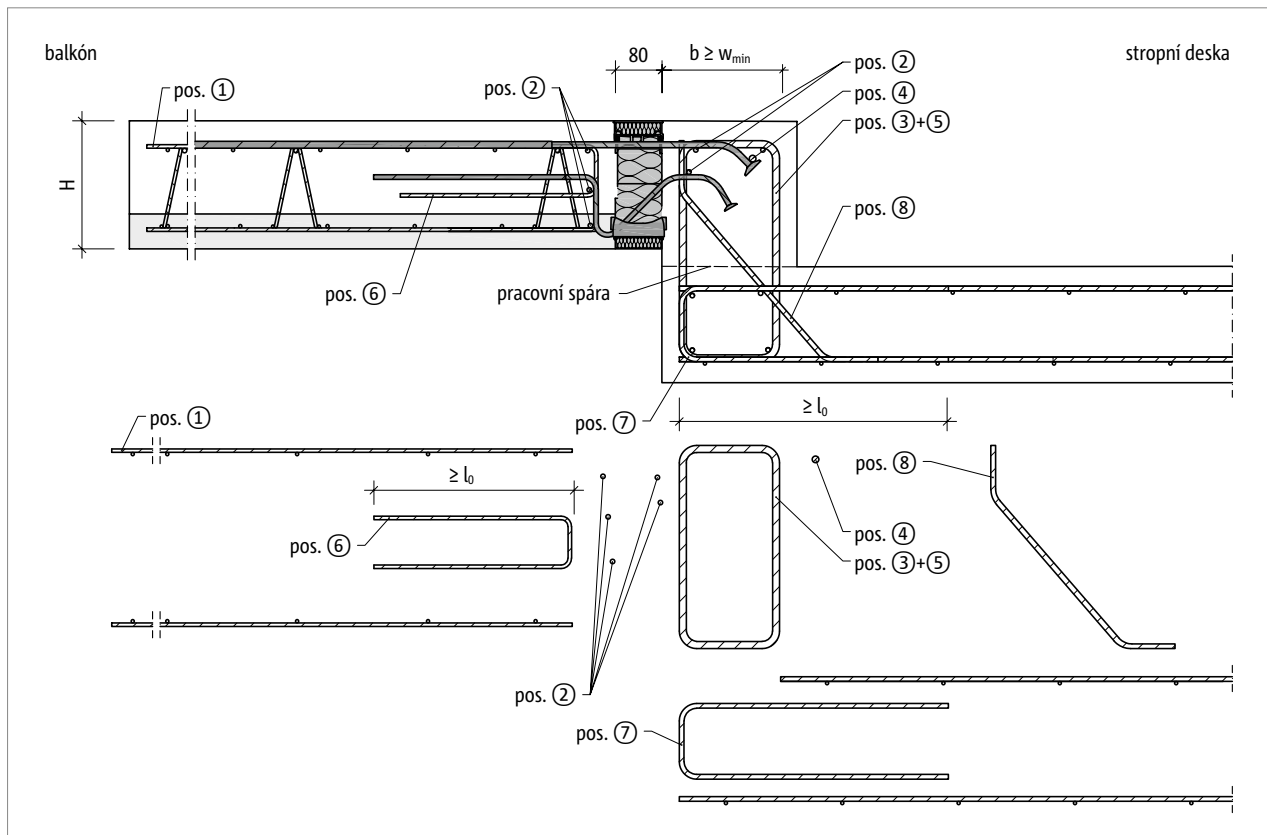
i Informace k napojovací stavební výztuži

- Pokyny k napojovací stavební výztuži viz strana 99.

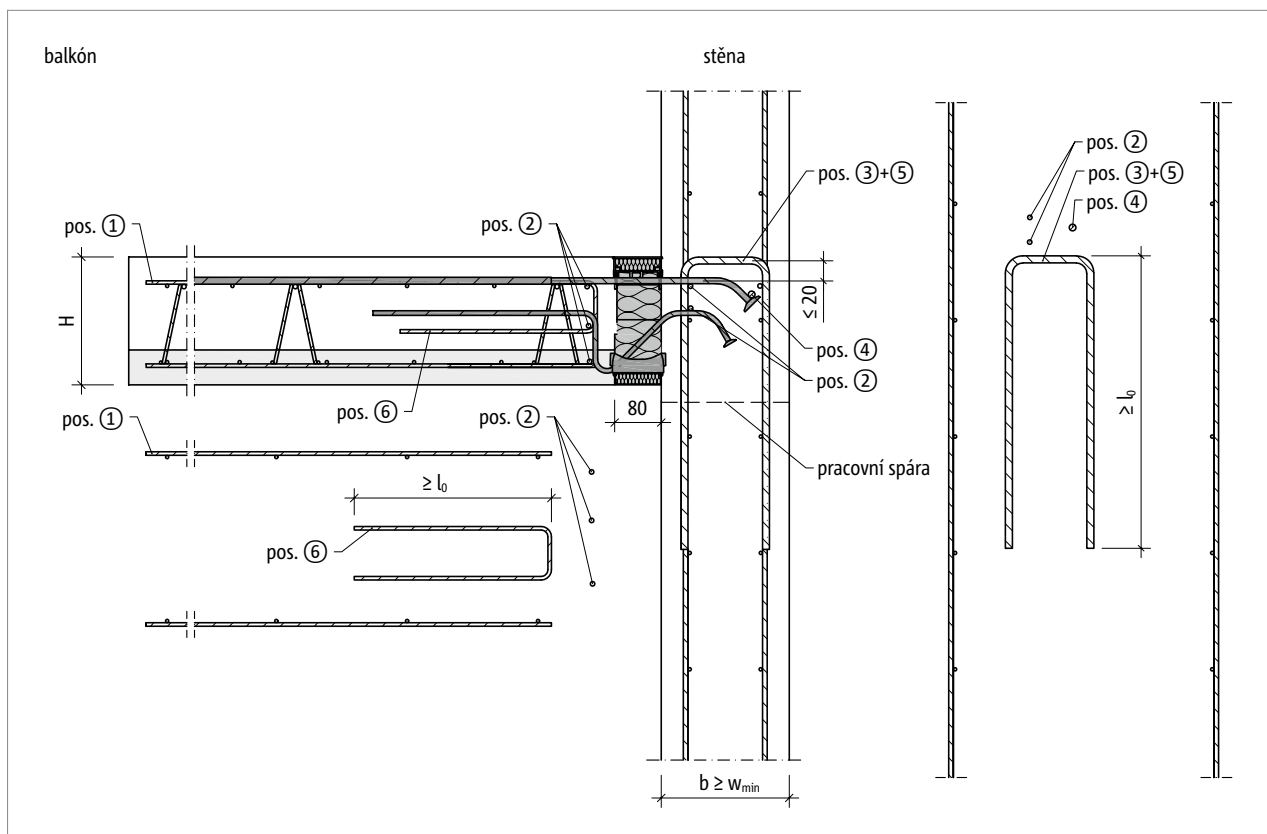
! Pozor – prut přídatné výztuže nesmí chybět

- Pro dosažení uvedené únosnosti je prut přídatné výztuže (pos. 4) nezbytně nutný. Tento prut se musí zabudovat přímo u kotevní hlavice.

Napojovací stavební výztuž – Schöck Isokorb® T typ KL-O-F

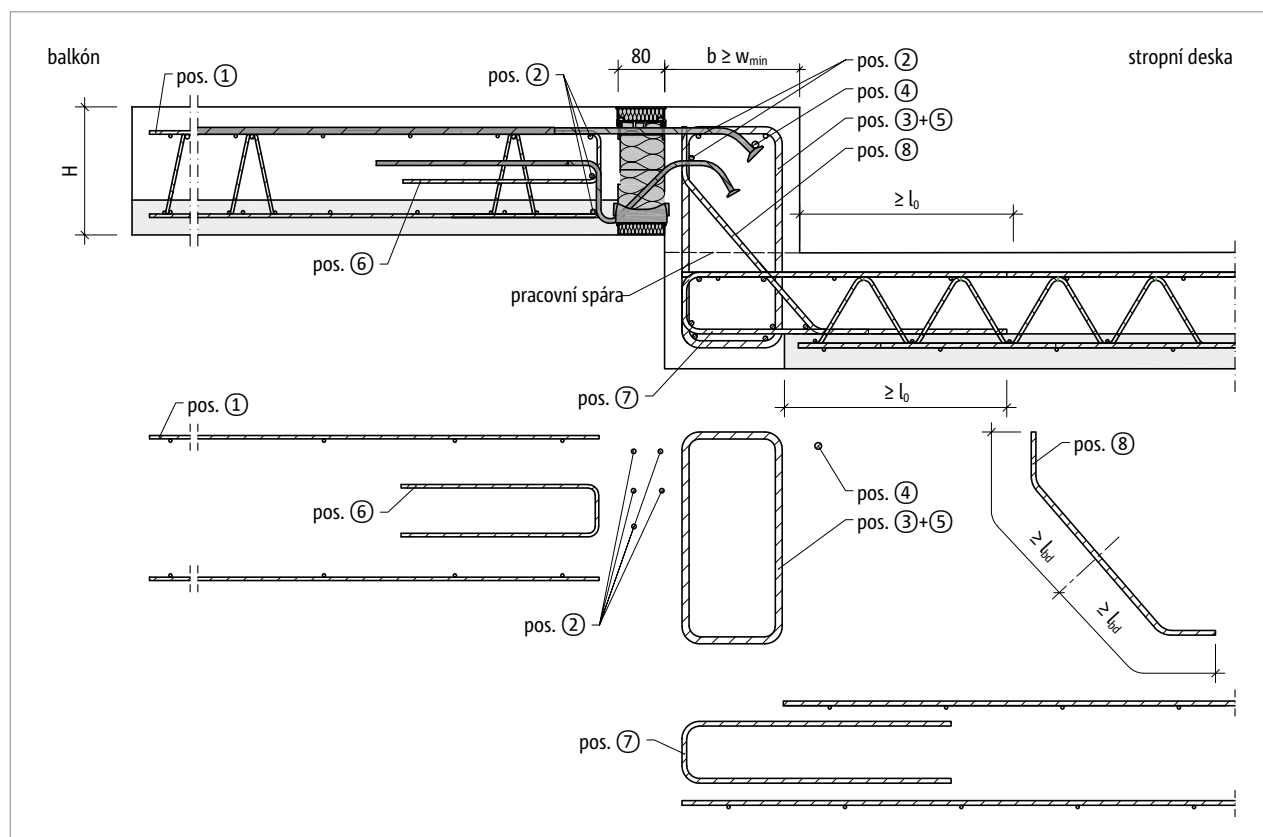


Obr. 110: Schöck Isokorb® T typ KL-O-F: Napojovací stavební výztuž pro balkón nadvýšený oproti stropní desce

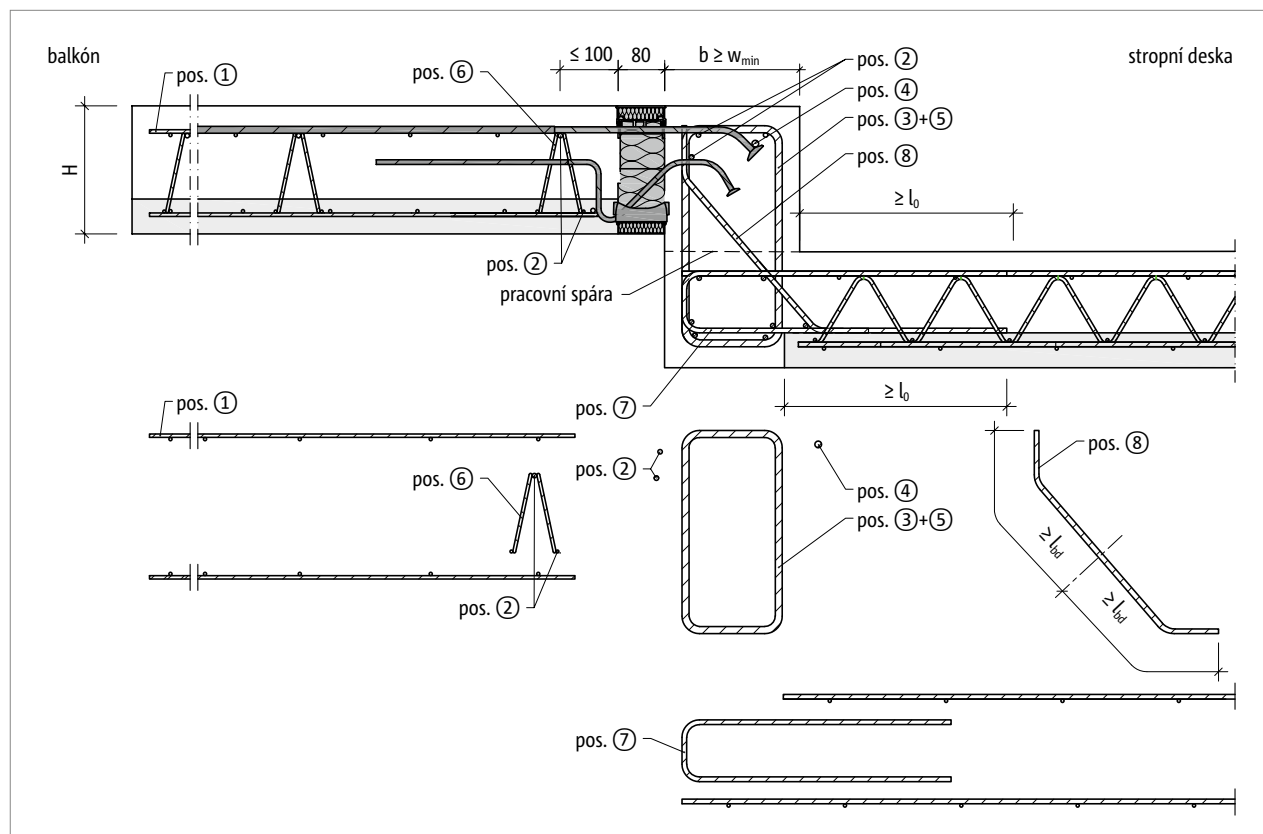


Obr. 111: Schöck Isokorb® T typ KL-O-F: Napojovací stavební výztuž pro desku kotvenou do stěny pod úroveň balkónu

Napojovací stavební výztuž – Schöck Isokorb® T typ KL-O-F



Obr. 112: Schöck Isokorb® T typ KL-O-F: Napojovací stavební výztuž pro balkón nadvýšený oproti stropní desce



Obr. 113: Schöck Isokorb® T typ KL-O-F: Napojovací stavební výztuž pro balkón nadvýšený oproti stropní desce

Napojovací stavební výztuž – Schöck Isokorb® T typ KL-O-F

■ Informace k napojovací stavební výztuži

- Výztužné pruty a svařované sítě lze spolu kombinovat. Příslušnou výztuž svařovaných sítí lze zahrnout do výpočtu napojovací stavební výztuže.
- Pokud se armuje s různými průměry výztuže, jsou uvedené údaje k výztuži směrodatné pro větší průměr výztuže.
- Minimální vyztužení v pos. 3 slouží ke vnesení působících podélných sil z prutů prvku Isokorb®. Toto minimální vyztužení je třeba dodržet.

Nutné vyztužení plynoucí z dimenzování konstrukcí dle zatížení balkónu, stropů, stěn a z rozpětí průvzlaku resp. obráceného průvzlaku musí stanovit statik. Takto stanovenou výztuž je nutno srovnat s minimálním vyztužením pos. 3.

Směrodatná je větší z obou hodnot.

- Výška prvku Isokorb® pro CV1:

H = 160–210 mm pro šířku průvzlaku $w_{\min} < 190$ mm
H = 160–230 mm pro šířku průvzlaku $w_{\min} < 210$ mm
- Pos. 3 a pos. 5 je nutno zavést co nejbližší k taženým prutům prvku Schöck Isokorb®. Vzdálenost mezi napojovací třmínkovou výztuží a horní hranou tažených prutů musí být menší než 2 cm.
- Kotvení a uzavření třmínek se musí stanovit dle EN 1992-1-1.
- l_0 pro $l_0 (\varnothing 10) \geq 570$ mm, l_0 pro $l_0 (\varnothing 12) \geq 680$ mm, $l_0 (\varnothing 14) \geq 790$ mm a $l_0 (\varnothing 16) \geq 910$ mm.
- Nutnou příčnou výztuž v oblasti přesahu je třeba posoudit dle EN 1992-1-1.
- Pos. 3 svíslá výztuž (třmínek): Nejméně mezi dvěma taženými resp. smykovými pruty a vedle vnějších prutů musí být navržen třmínek.
- Při výběru typu Isokorb® je pro dodržení nutného krytí výztuže třeba zohlednit také žlábký a vyspádování.
- K zajištění bezpečného přenosu sil je nutno se řídit pokyny k pracovní spáře betonáže, viz strana 108.

▲ Pozor – prut přídavné výztuže nesmí chybět

- Pro dosažení uvedené únosnosti je prut přídavné výztuže (pos. 4) nezbytně nutný. Tento prut se musí zabudovat přímo u kotevní hlavice.

Napojovací stavební výztuž – Schöck Isokorb® T typ KL-O-F

Doporučení pro napojovací stavební výztuž

Specifikace napojovací stavební výztuže pro Schöck Isokorb® při 100% využití maximálního návrhového ohybového momentu a posouvající síly u C25/30. Nutná průřezová plocha výztuže závisí na průměru výztužných prutů resp. výztuže ze svařovaných sítí.

Schöck Isokorb® T typ KL-O-F			M1	M2	M3	M4
napojovací stavební výztuž	umístění	výška [mm]	stropní deska (XC1), pevnostní třída betonu \geq C25/30 balkón (XC4), pevnostní třída betonu \geq C25/30			
			šířka průvlastu \geq 175 mm tloušťka stěny \geq 175 mm			
napojovací stavební výztuž stykovaná přesahem, dle průměru prutů						
pos. 1 varianta	na straně balkónu	160–250	6 \varnothing 10	6 \varnothing 12	8 \varnothing 12	10 \varnothing 12
pruty ve směru rovnoběžném s rovinou tepelné izolace						
pos. 2	na straně balkónu	160–180	2 \varnothing 8			
		190–250	3 \varnothing 8			
	průvlast, stěna	160–250	2 \varnothing 8			
svislá výztuž (započítává se 1 větev lemovacího třmínku)						
pos. 3 [cm ² /m] minimální vyztužení	průvlast, stěna	160–250	\geq 6,40	\geq 9,60	\geq 11,63	\geq 15,83
pos. 3 dimenzování konstrukce	průvlast, stěna	160–250	nutná statická posouzení provádí statik			
pruty ve směru rovnoběžném s rovinou tepelné izolace						
pos. 4	průvlast, stěna	160–250	\geq 1 \varnothing 12			
příčně tažená výztuž (započítává se 1 větev lemovacího třmínku)						
pos. 5 [cm ² /m]	průvlast, stěna	160–250	1,77			
závěsná výztuž						
pos. 6 [cm ² /m]	na straně balkónu	190–250	1,22	1,57	2,15	3,10
otevřený třmínek						
pos. 7	na straně stropu	160–250	dle pokynů statika			
ohyby						
pos. 8	průvlast	160–250	dle pokynů statika			
délka přesahu						
l ₀ [mm]	na straně balkónu	160–250	680			

Informace k napojovací stavební výztuži

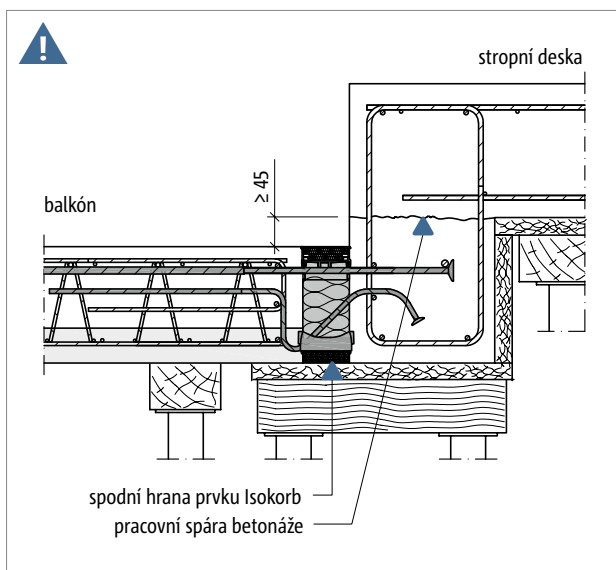
- Pokyny k napojovací stavební výztuži viz strana 106.

⚠ Pozor – prut přídatné výztuže nesmí chybět

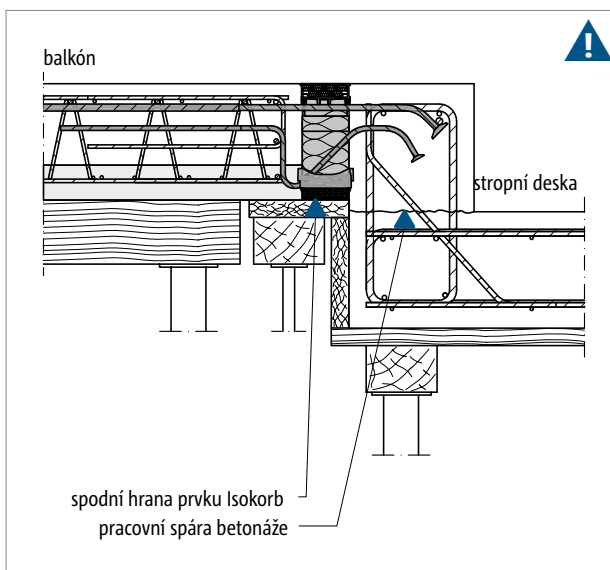
- Pro dosažení uvedené únosnosti je prut přídatné výztuže (pos. 4) nezbytně nutný. Tento prut se musí zabudovat přímo u kotevní hlavičky.

Zajištění přenosu sil / Pracovní spára betonáže

Zajištění přenosu sil / Pracovní spára betonáže



Obr. 114: Schöck Isokorb® T typ KL-U-F: Poloprefabrikovaný balkón snížený oproti stropní desce



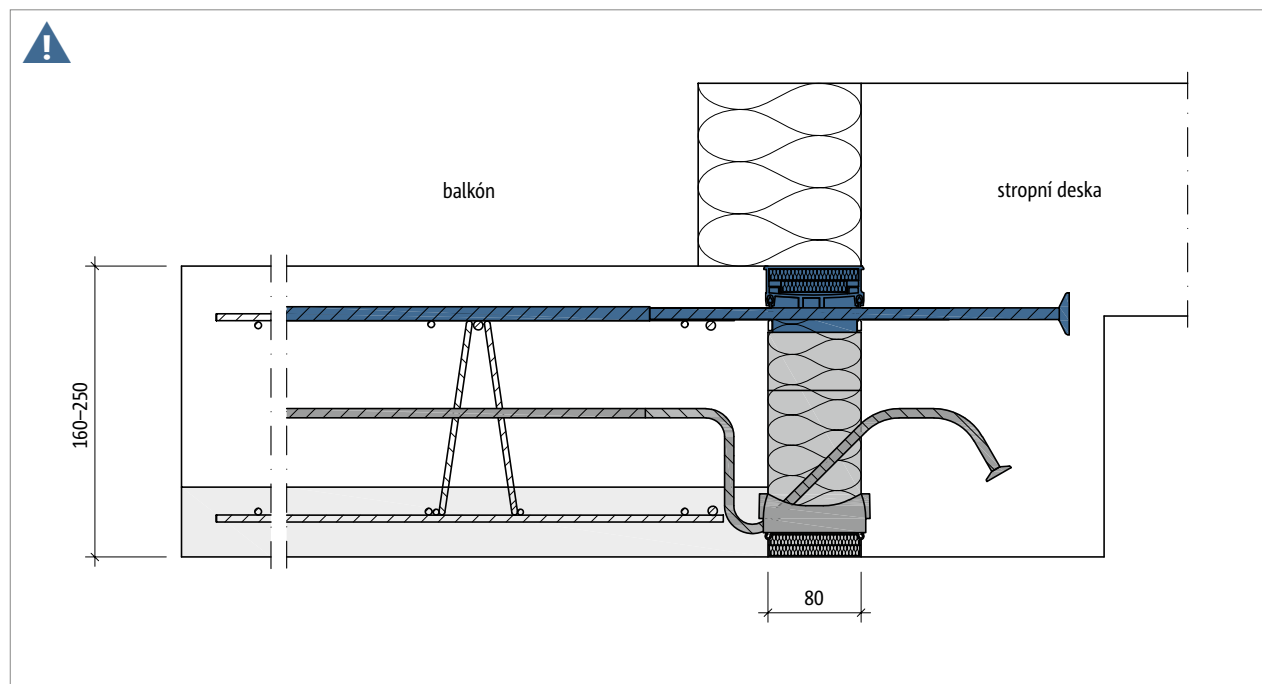
Obr. 115: Schöck Isokorb® T typ KL-O-F: Poloprefabrikovaný balkón nadvýšeň oproti stropní desce

⚠ Pozor na zajištění přenosu sil (tvarový styk) u rozdílné úrovně spodních hran balkónu a stropu

Při provádění je nutno zajistit náležité obalení čela tlakového ložiska čerstvou betonovou směsí, a proto se horní hrana stěnového zdiva resp. pracovní spára betonáže musí nacházet pod úrovní spodní hrany prvku Schöck Isokorb®. Na to je třeba dbát především při rozdílných úrovních spodních hran balkónu a stropu.

- Pracovní spára resp. horní hrana stěnového zdiva se musí nacházet pod úrovní spodní hrany prvku Schöck Isokorb®.
- Poloha pracovních spár musí být uvedena ve výkresu tvaru a výztuže.
- Je nutno zajistit koordinaci prací v panelárně a na stavbě.

Horní díl | Montážní návod



Obr. 116: Schöck Isokorb® T typ KL-U-F: Prvek složený z několika částí – horního dílu, středního dílu (k případnému výškovému vyrovnání) a spodního dílu. Zde: horní díl je barevně označen.

i Horní díl je nutný pro přenos tahového namáhání

Prvky Schöck Isokorb® T typ KL-U-F a T typ KL-O-F se skládají z horního a spodního dílu. Horní díl s taženými pruty je nutno zabudovat na stavbě. Spodní díl s tlakovými ložisky a smykovými pruty se zabetonuje do prefabrikátu v panelárně.

⚠ Pozor – horní díl pro přenos tahového namáhání nesmí chybět

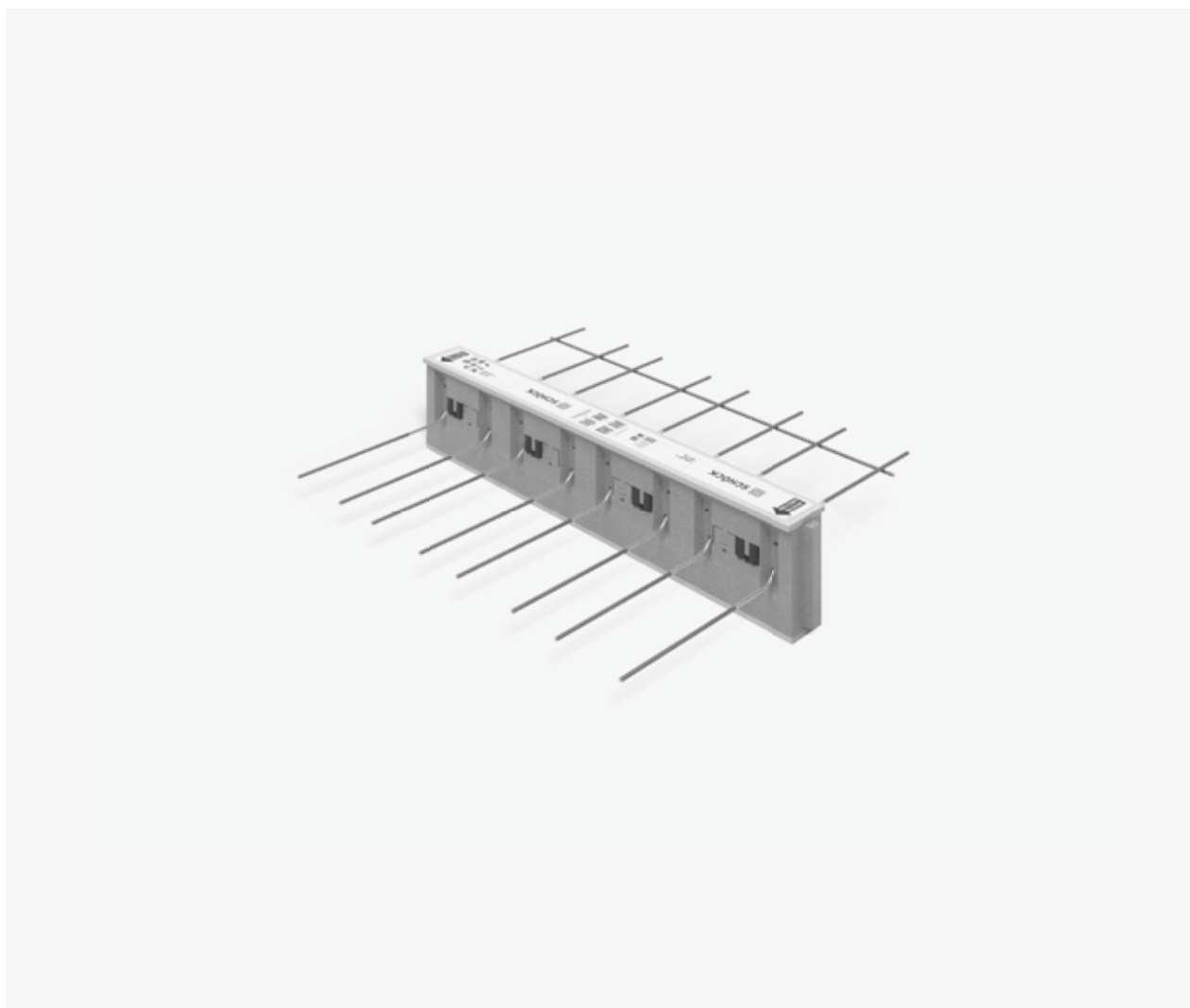
- Bez horního dílu dojde k ulomení balkónové desky.
- Horní díl se musí zabudovat na stavbě.

i Montážní návod

Aktuální montážní návod naleznete online na:

- Schöck Isokorb® XT/T typ KL-U-F: www.schoeck.com/view/8165
- Schöck Isokorb® XT/T typ KL-O-F: www.schoeck.com/view/8703

Schöck Isokorb® T typ QL, QP



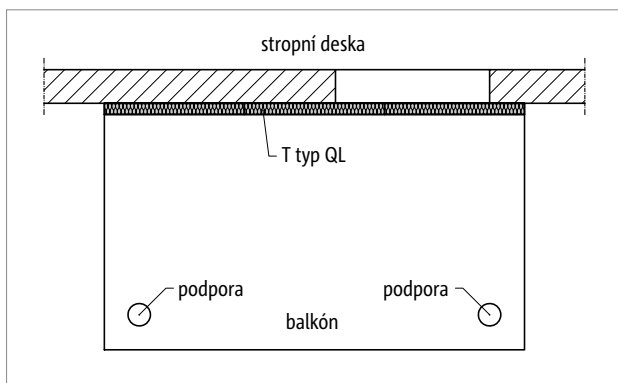
Schöck Isokorb® T typ QL

Nosný prvek k přerušení tepelného mostu u podepřených balkónů. Prvek přenáší kladné posouvající síly. Prvek s třídou únosnosti VV přenáší navíc záporné posouvající síly.

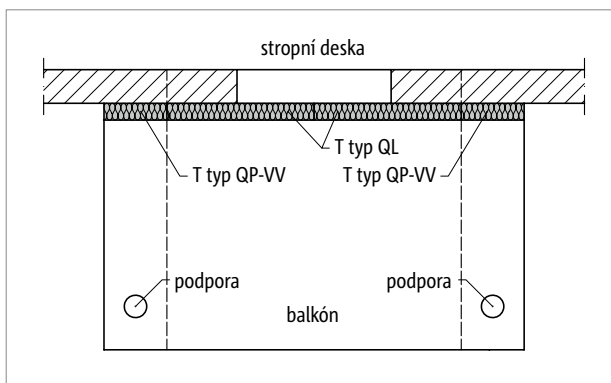
Schöck Isokorb® T typ QP

Nosný prvek k přerušení tepelného mostu u podepřených balkónů. Přenáší kladné posouvající síly u bodového uložení. Prvek s třídou únosnosti VV přenáší navíc záporné posouvající síly.

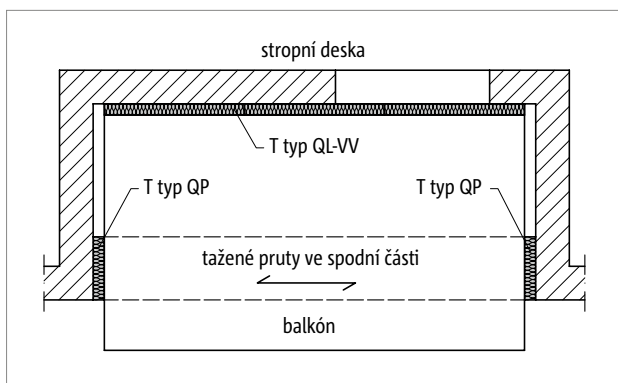
Uspořádání prvků



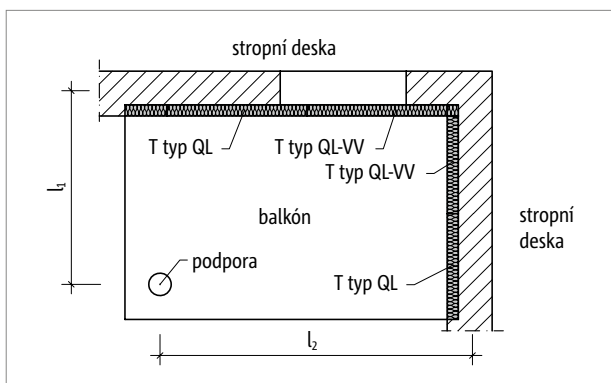
Obr. 117: Schöck Isokorb® T typ QL: Balkón se sloupovými podporami



Obr. 118: Schöck Isokorb® T typ QP-VV a typ QL: Balkón se sloupovými podporami; napojení s různými tuhostmi uložení

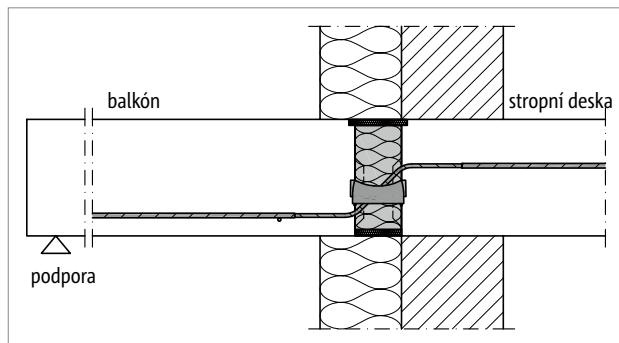


Obr. 119: Schöck Isokorb® T typ QL-VV a QP: Lodžie podepřená ze tří stran

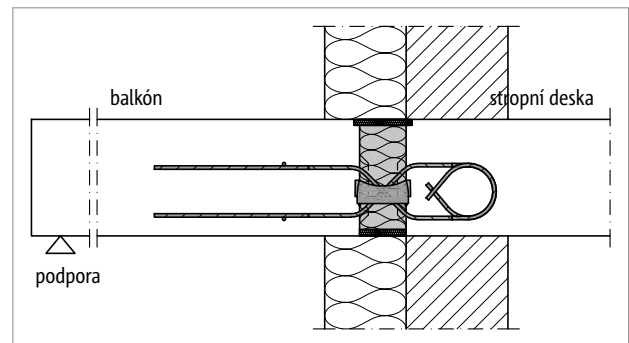


Obr. 120: Schöck Isokorb® T typ QL, QL-VV: Balkón uložený ze dvou stran, se sloupovou podporou

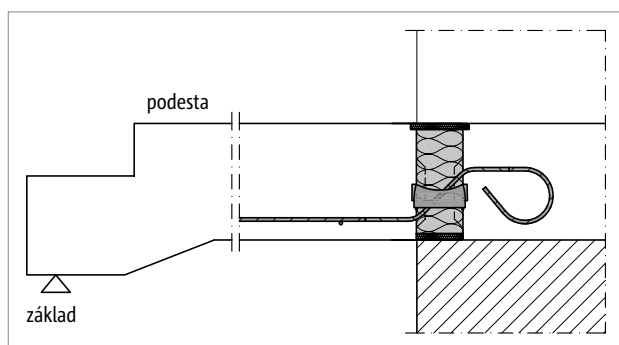
Řezy



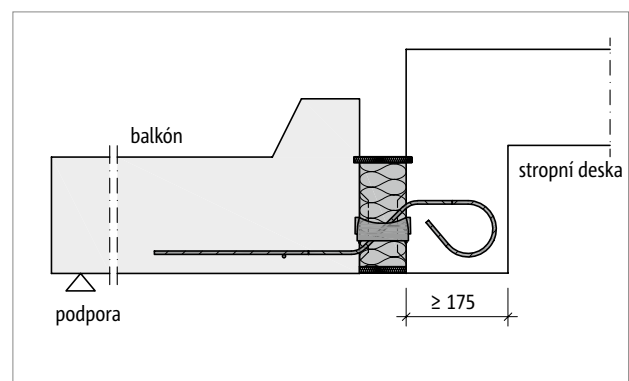
Obr. 121: Schöck Isokorb® T typ QL: Kontaktní zateplovací systém



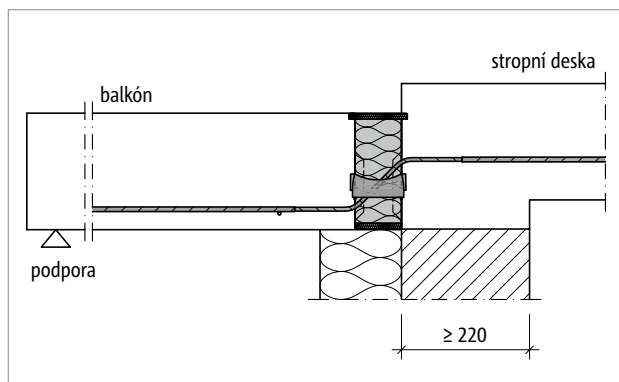
Obr. 122: Schöck Isokorb® T typ QL-VV: Kontaktní zateplovací systém



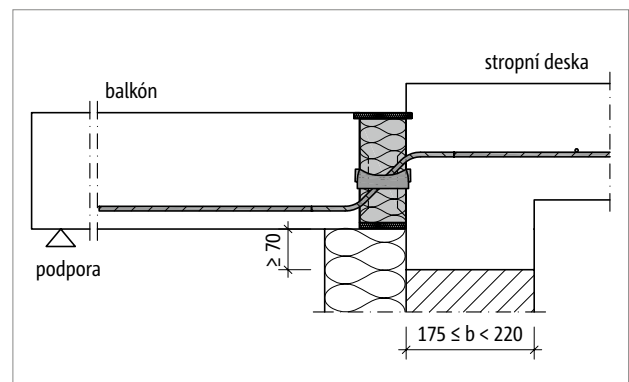
Obr. 123: Schöck Isokorb® T typ QL: Podesta kotvená v nezatepleném zdivu s dobrými tepelně-izolačními vlastnostmi



Obr. 124: Schöck Isokorb® T typ QL: Prefabrikovaná balkónová deska



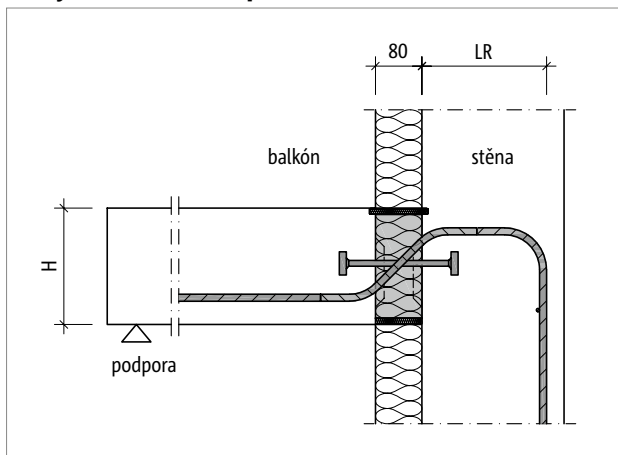
Obr. 125: Schöck Isokorb® T typ QL: Malé snížení oproti stropní desce



Obr. 126: Schöck Isokorb® T typ QL: Malé snížení oproti stropní desce

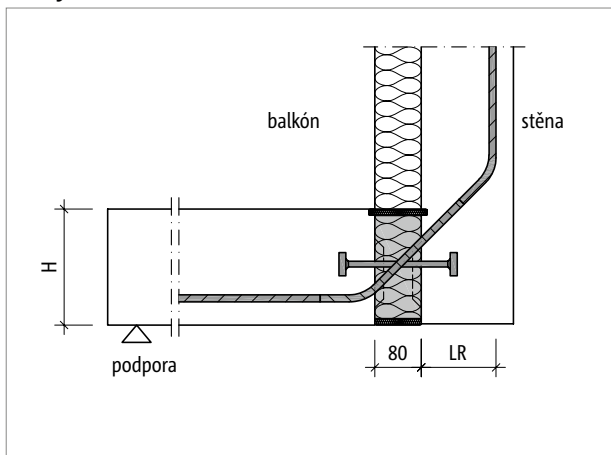
Atypická řešení

Desky kotvené do stěn pod úrovní balkónu



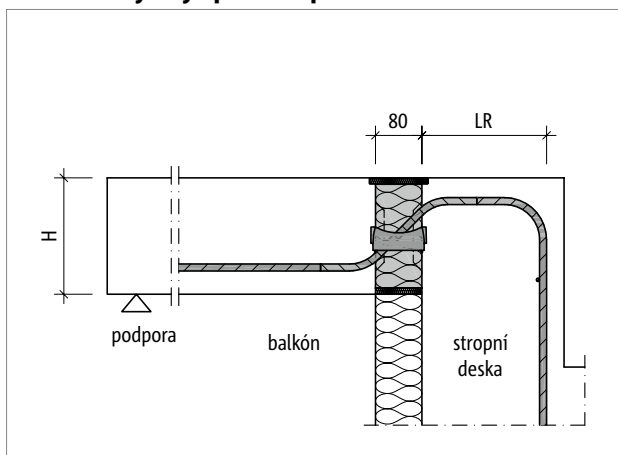
Obr. 127: Schöck Isokorb® T typ QP-WU: Desky kotvené do stěn pod úrovní balkónu, vnější zateplení

Desky kotvené do stěn nad úrovní balkónu



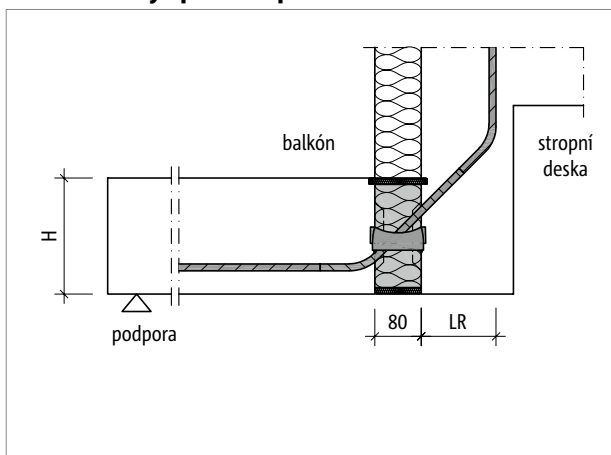
Obr. 128: Schöck Isokorb® T typ QP-WO: Desky kotvené do stěn nad úrovní balkónu, vnější zateplení

Balkón nadvýšený oproti stropní desce



Obr. 129: Schöck Isokorb® T typ QL-WU: Balkón nadvýšený oproti stropní desce, vnější zateplení

Balkón snížený oproti stropní desce



Obr. 130: Schöck Isokorb® T typ QL-WO: Balkón snížený oproti stropní desce, vnější zateplení

Atypická řešení

Schöck Isokorb® T typ QP-WU		V1	V2	V3	V4	V5	V6	V7	V8	V9	V10
délka zabudování		LR [mm]									
tloušťka izolantu [mm]	80	170	170	170	200	200	170	170	170	170	170

Schöck Isokorb® T typ QP-WO		V1	V2	V3	V4	V5	V6	V7	V8	V9	V10
délka zabudování		LR [mm]									
tloušťka izolantu [mm]	80	125	125	125	125	125	130	130	155	155	155

Schöck Isokorb® T typ QL-WU		V2	V3	V4	V5	V6	
délka zabudování		LR [mm]					
tloušťka izolantu [mm]	80	170	170	200	170	170	

Schöck Isokorb® T typ QL-WO		V2	V3	V4	V5	V6	
délka zabudování		LR [mm]					
tloušťka izolantu [mm]	80	125	125	125	130	130	

Typové varianty | Označení | Atypická řešení

Variety prvku Schöck Isokorb® T typ QL

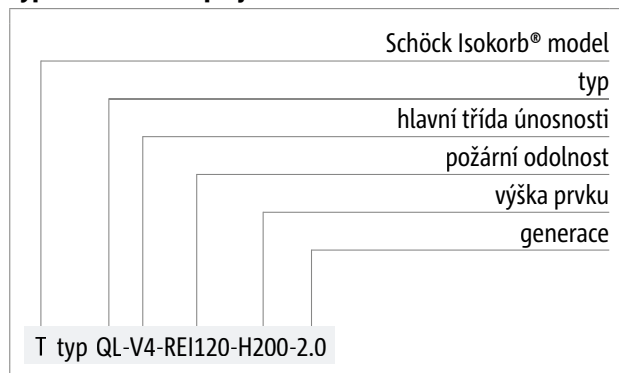
Prvky Schöck Isokorb® T typ QL jsou k dispozici v následujících variantách:

T typ QL: smykový prut pro kladnou posouvající sílu

T typ QL-VV: smykový prut pro kladnou a zápornou posouvající sílu

- Hlavní třída únosnosti:
 - V1 až V6
 - VV1 až VV6
- Třída požární odolnosti:
 - REI120 (standard): horní protipožární deska přesahuje po obou stranách o 10 mm
- Délka prvku Isokorb®:
 - L = 1000 mm
- Výška prvku Isokorb®:
 - H = H_{min} až 300 mm (je nutno dodržet minimální tloušťku desky, která je závislá na únosnosti prvků)
- Generace:
 - 2.0:

Typové označení v projektové dokumentaci



Atypická řešení

Pokud ve Vašem projektu nelze užít standardních prvků uvedených v těchto Technických informacích, kontaktujte prosím naše technické poradce (kontakt na str. 3).

Typové varianty | Označení | Atypická řešení

Variety prvku Schöck Isokorb® T typ QP

Prvky Schöck Isokorb® T typ QP jsou k dispozici v následujících variantách:

U všech tříd únosnosti má smykový prut na straně balkónu i stropu přímé konce.

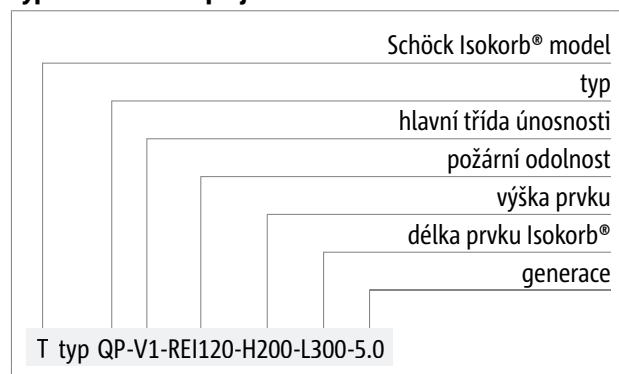
T typ QP: smykový prut pro kladnou posouvající sílu

T typ QP-VV: smykový prut pro kladnou a zápornou posouvající sílu

T typ QP-Z: nepřenáší tlakové síly tj. bez tlakového ložiska; smykový prut pro kladnou posouvající sílu

- Varianta napojení: P – bodově
- Hlavní třída únosnosti:
 - V1 až V3, V7, V10
 - VV1 až VV3, VV7, VV10
- Třída požární odolnosti:
 - REI120 (standard): horní protipožární deska přesahuje po obou stranách o 10 mm
- Krytí výztuže:
 - dole:
 - CV = 30 mm (pouze u nejmenší výšky každé třídy únosnosti prvků Schöck Isokorb® T typ QP a QP-Z)
 - CV = 40 mm
 - nahoře:
 - CV ≥ 21 mm (je závislé na výšce smykových prutů)
- Výška prvku Isokorb®:
 - H = H_{min} až 300 mm (minimální tloušťka desky je závislá na únosnosti prvků)
- Délka prvku Isokorb®:
 - L = 300 až 500 mm
- Generace:
 - 5.0

Typové označení v projektové dokumentaci



Atypická řešení

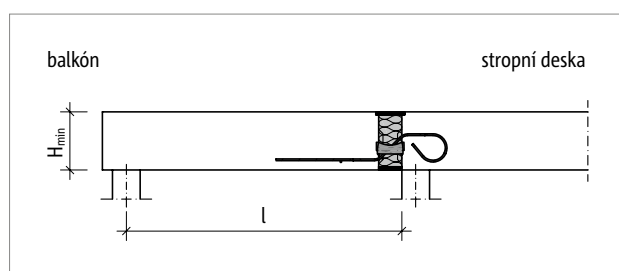
Pokud ve Vašem projektu nelze užít standardních prvků uvedených v těchto Technických informacích, kontaktujte prosím naše technické poradce (kontakt na str. 3).

Dle technického schválení jsou možné výšky do 500 mm.

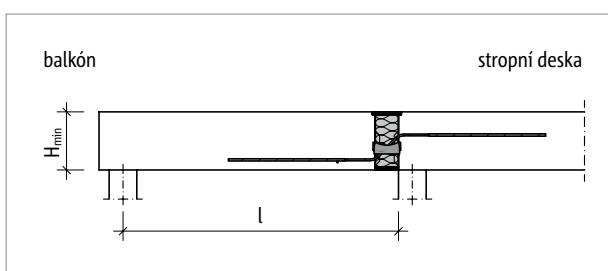
Dimenzování – C25/30

Schöck Isokorb® T typ QL		V1	V2	V3	V4	V5	V6
vnitřní síly na mezi únosnosti		$v_{Rd,z}$ [kN/m]					
pevnostní třída betonu	C25/30	52,2	92,8	123,7	136,0	208,7	278,3

Schöck Isokorb® T typ QL		V1	V2	V3	V4	V5	V6
komponenty		délka prvku [mm]					
		1000	1000	1000	1000	1000	1000
smykové pruty		6 \varnothing 6	6 \varnothing 8	8 \varnothing 8	6 \varnothing 10	6 \varnothing 12	8 \varnothing 12
tlaková ložiska [ks]		4	4	4	4	6	8
H_{min} [mm]		160	170	170	180	190	190



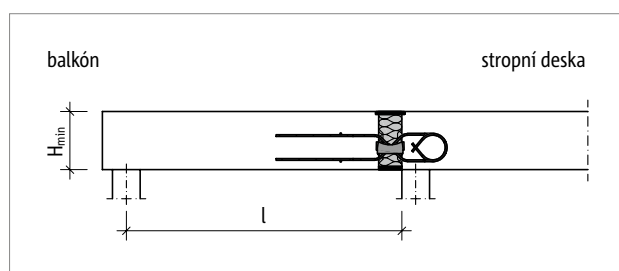
Obr. 127: Schöck Isokorb® T typ QL-V1: Statický systém



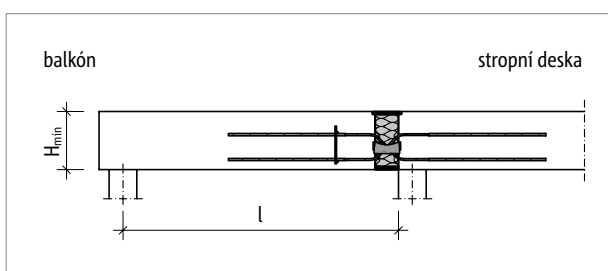
Obr. 128: Schöck Isokorb® T typ QL-V2 až V6: Statický systém

Schöck Isokorb® T typ QL		VV1	VV2	VV3	VV4	VV5	VV6
vnitřní síly na mezi únosnosti		$v_{Rd,z}$ [kN/m]					
pevnostní třída betonu	C25/30	±52,2	±92,8	±123,7	±136,0	±208,7	±278,3

Schöck Isokorb® T typ QL		VV1	VV2	VV3	VV4	VV5	VV6
komponenty		délka prvku [mm]					
		1000	1000	1000	1000	1000	1000
smykové pruty		2 x 6 \varnothing 6	2 x 6 \varnothing 8	2 x 8 \varnothing 8	2 x 6 \varnothing 10	2 x 6 \varnothing 12	2 x 8 \varnothing 12
tlaková ložiska [ks]		4	4	4	4	6	8
H_{min} [mm]		160	170	170	180	200	200



Obr. 129: Schöck Isokorb® T typ QL-VV1: Statický systém

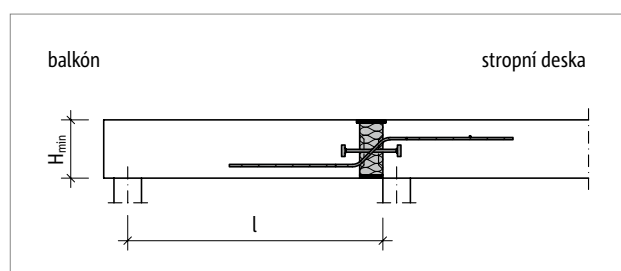


Obr. 130: Schöck Isokorb® T typ QL-VV2 až VV6: Statický systém

Dimenzování – C25/30

Schöck Isokorb® T typ QP		V1	V2	V3	V7	V10
vnitřní síly na mezi únosnosti		$V_{Rd,z}$ [kN/prvek]				
pevnostní třída betonu	C25/30	30,9	46,4	61,8	104,4	189,4

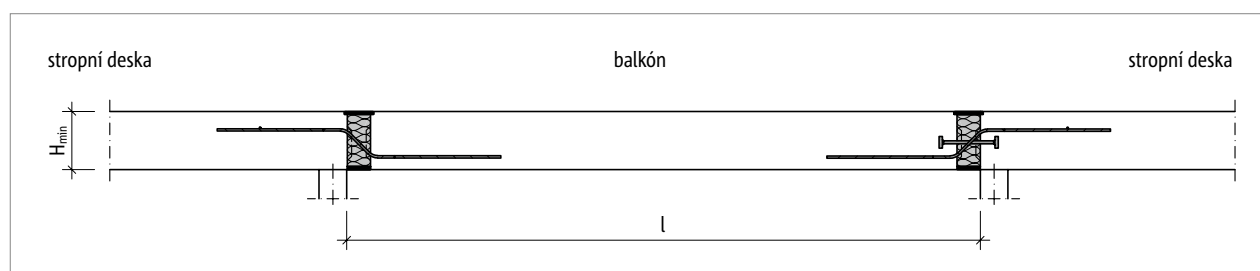
Schöck Isokorb® T typ QP		V1	V2	V3	V7	V10
komponenty		délka prvku [mm]				
		300	400	500	400	500
smykové pruty		2 \varnothing 8	3 \varnothing 8	4 \varnothing 8	3 \varnothing 12	4 \varnothing 14
tlaková ložiska [ks]		1 \varnothing 10	2 \varnothing 10	2 \varnothing 10	2 \varnothing 12	4 \varnothing 12
H_{min} [mm]		170	170	170	190	200



Obr. 131: Schöck Isokorb® T typ QP: Statický systém

Schöck Isokorb® T typ QP-Z		V1	V2	V3	V7	V10
vnitřní síly na mezi únosnosti		$V_{Rd,z}$ [kN/prvek]				
pevnostní třída betonu	C25/30	30,9	46,4	61,8	104,4	189,4

Schöck Isokorb® T typ QP-Z		V1	V2	V3	V7	V10
komponenty		délka prvku [mm]				
		300	400	500	400	500
smykové pruty		2 \varnothing 8	3 \varnothing 8	4 \varnothing 8	3 \varnothing 12	4 \varnothing 14
tlaková ložiska [ks]		-	-	-	-	-
H_{min} [mm]		170	170	170	190	200

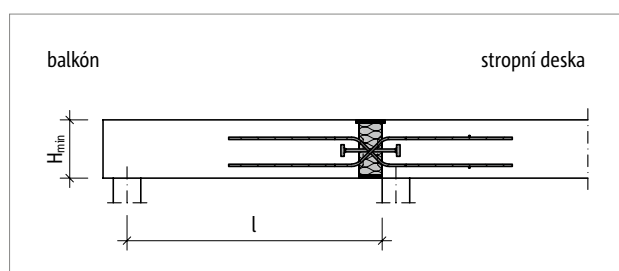


Obr. 132: Schöck Isokorb® T typ QP-Z, QP: Statický systém

Dimenzování – C25/30

Schöck Isokorb® T typ QP		VV1	VV2	VV3	VV7	VV10
vnitřní síly na mezi únosnosti		$V_{rd,z}$ [kN/prvek]				
pevnostní třída betonu	C25/30	±30,9	±46,4	±61,8	±104,4	±189,4

Schöck Isokorb® T typ QP		VV1	VV2	VV3	VV7	VV10
komponenty		délka prvku [mm]				
		300	400	500	400	500
smykové pruty		2 × 2 Ø 8	2 × 3 Ø 8	2 × 4 Ø 8	2 × 3 Ø 12	2 × 4 Ø 14
tlaková ložiska [ks]		1 Ø 10	2 Ø 10	2 Ø 10	2 Ø 12	4 Ø 12
H_{min} [mm]		180	180	180	200	210

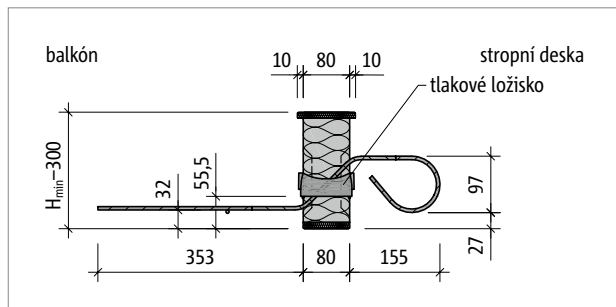


Obr. 133: Schöck Isokorb® T typ QP-VV: Statický systém

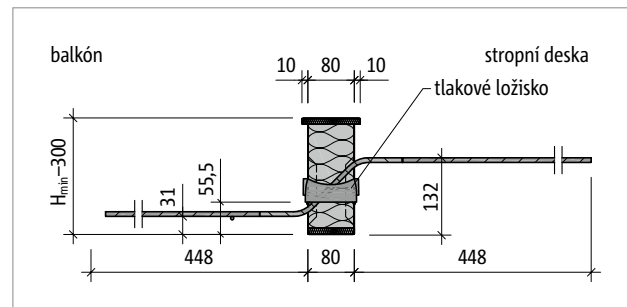
1 Poznámky k dimenzování

- U obou železobetonových konstrukcí navazujících na prvek Schöck Isokorb® je nutné provést statické posouzení. Napojení prvky Schöck Isokorb® T typ QP a T typ QP-VV působí ze statického hlediska jako neposuvný kloub. Navíc je nutné statické posouzení stropní desky na smyk dle EN 1992-1-1.
- Pro přenos předpokládaných vodorovných sil jsou navíc nutné prvky Schöck Isokorb® T typ HP (viz strana 129).
- Při výskytu vodorovných tahových sil kolmých k obvodové stěně, které jsou větší, než působící posouvající síly, se navíc musí navrhnout bodové prvky Schöck Isokorb® T typ HP.
- U prvků Schöck Isokorb® T typ QP-Z pro napojení bez přenosu tlakových sil je nutná tahová výztuž při spodním líci desky. $A_{s,req}$ se zvolí jako u příkladu použití pro lodžie.

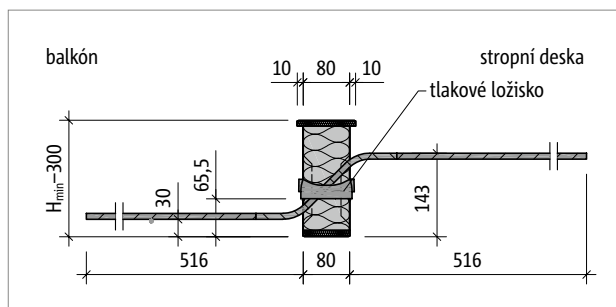
Popis výrobku



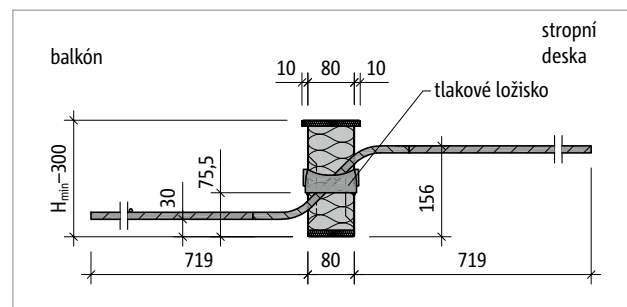
Obr. 134: Schöck Isokorb® T typ QL-V1: Řez prvkem



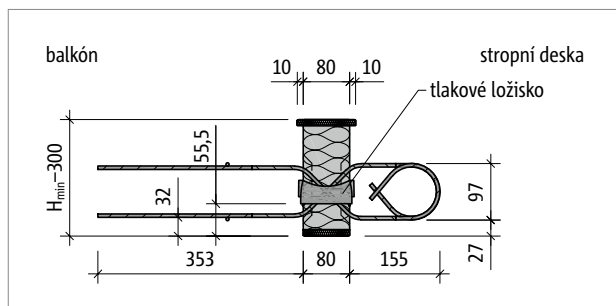
Obr. 135: Schöck Isokorb® T typ QL-V2 až QL-V3: Řez prvkem



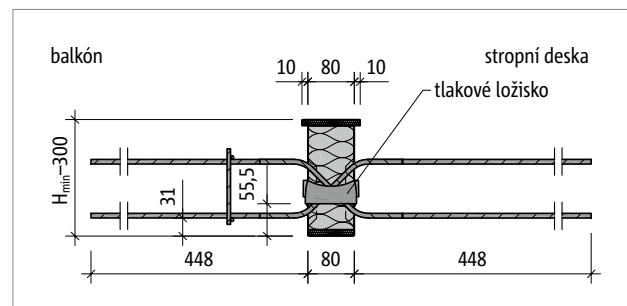
Obr. 136: Schöck Isokorb® T typ QL-V4: Řez prvkem



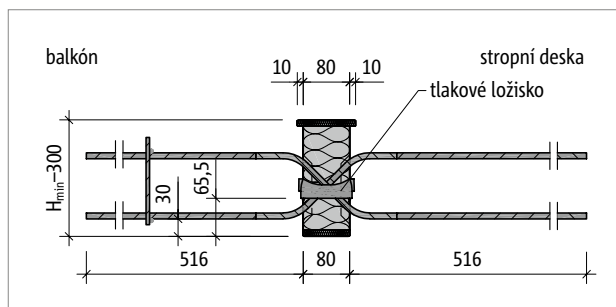
Obr. 137: Schöck Isokorb® T typ QL-V5 až QL-V6: Řez prvkem



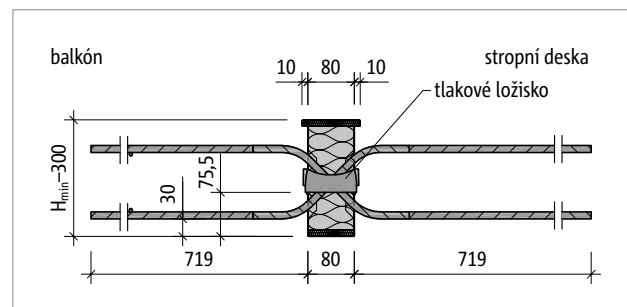
Obr. 138: Schöck Isokorb® T typ QL-VV1: Řez prvkem



Obr. 139: Schöck Isokorb® T typ QL-VV2 až QL-VV3: Řez prvkem

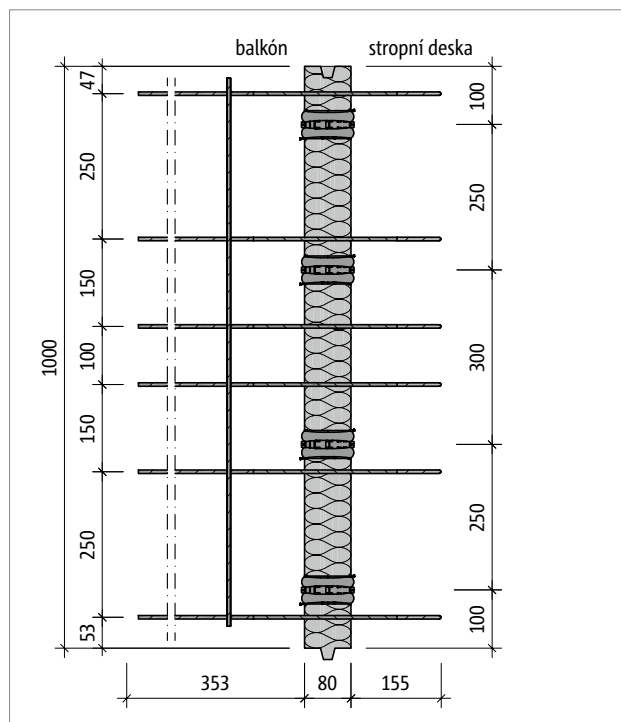


Obr. 140: Schöck Isokorb® T typ QL-VV4: Řez prvkem

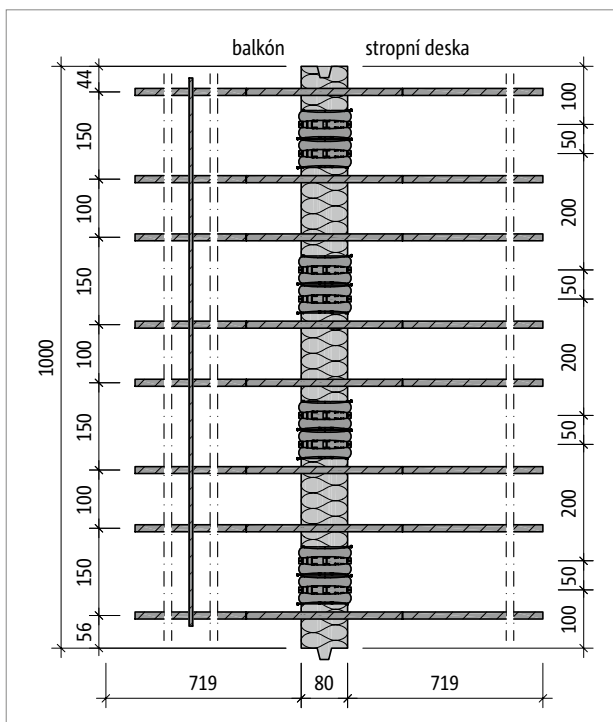


Obr. 141: Schöck Isokorb® T typ QL-VV5 až QL-VV6: Řez prvkem

Popis výrobku



Obr. 142: Schöck Isokorb® T typ QL-V1: Půdorys prvku

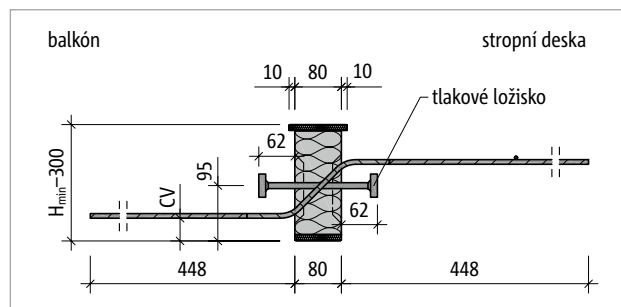


Obr. 143: Schöck Isokorb® T typ QL-V6: Půdorys prvku

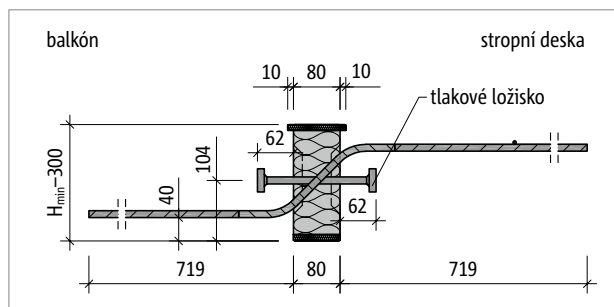
i Informace o výrobku

- Další půdorysy a řezy jsou k dispozici ke stažení na cad-cz.schoeck.com
- Je nutno zohlednit minimální výšku H_{\min} prvku Schöck Isokorb® T typ QL a QP.

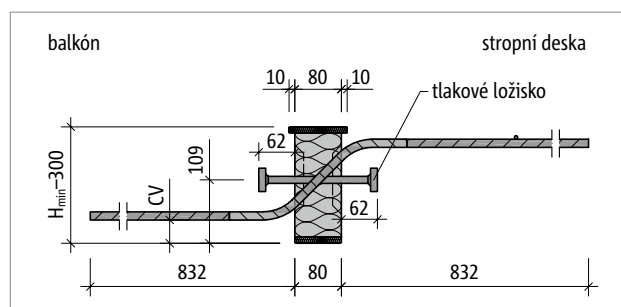
Popis výrobku



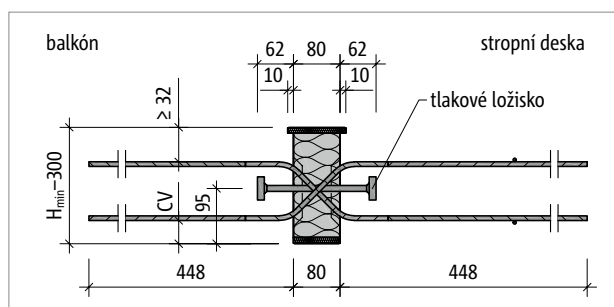
Obr. 144: Schöck Isokorb® T typ QP-V1 až QP-V3: Řez prvkem



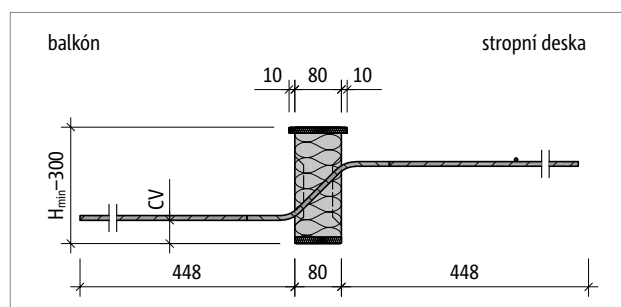
Obr. 145: Schöck Isokorb® T typ QP-V7: Řez prvkem



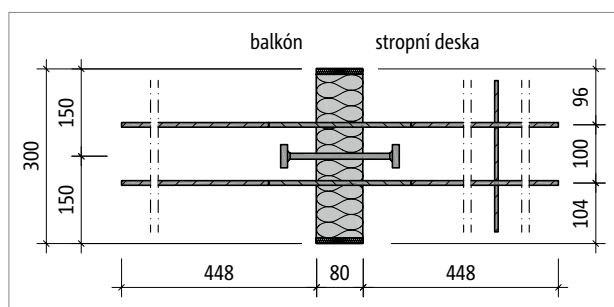
Obr. 146: Schöck Isokorb® T typ QP-V10: Řez prvkem



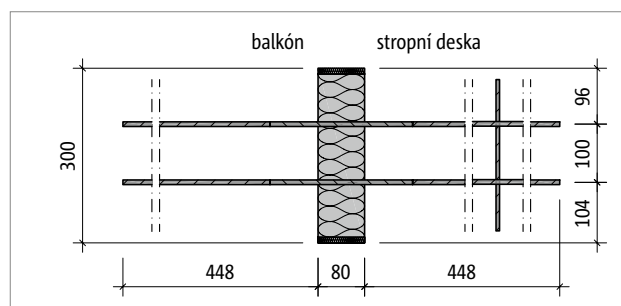
Obr. 147: Schöck Isokorb® T typ QP-VV1 až QP-VV3: Řez prvkem



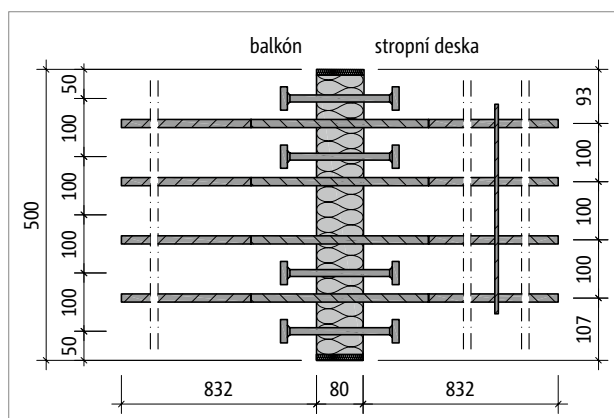
Obr. 148: Schöck Isokorb® T typ QP-Z-V7: Řez prvkem



Obr. 149: Schöck Isokorb® T typ QP-V1: Půdorys prvku



Obr. 150: Schöck Isokorb® T typ QP-Z-V1: Půdorys prvku

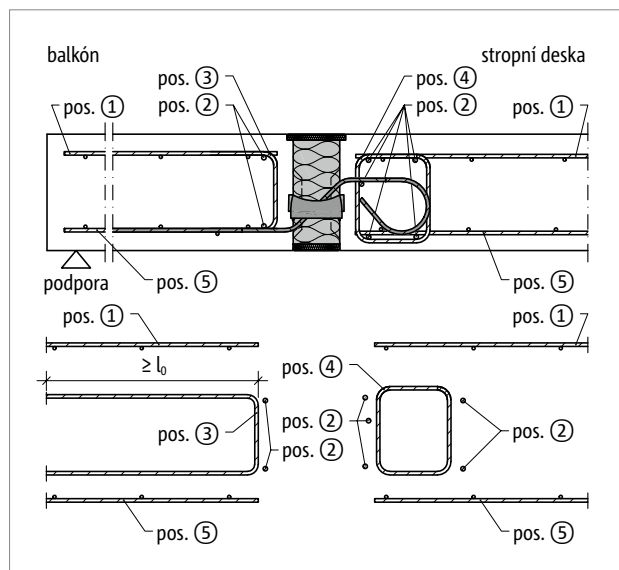


Obr. 151: Schöck Isokorb® T typ QP-V10: Půdorys prvku

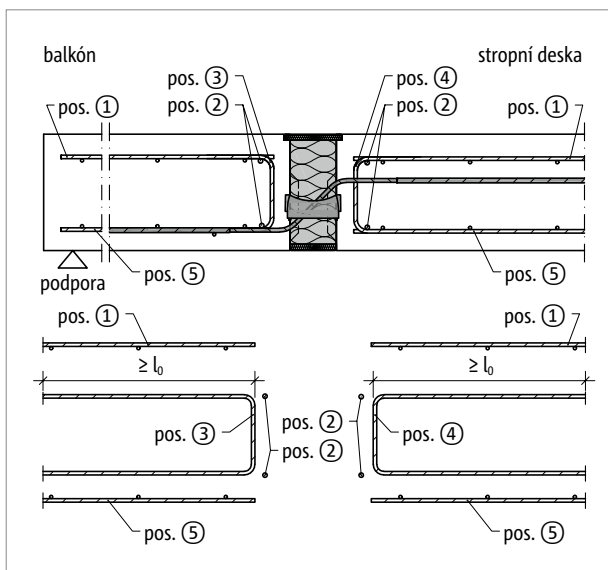
Informace o výrobku

- Další půdorysy a řezy jsou k dispozici ke stažení na cad-cz.schoeck.com
- Je nutno zohlednit minimální výšku H_{min} prvku Schöck Isokorb® T typ QL a QP.
- Krytí výztuže CV při spodním líci u nejmenší výšky každé hlavní třídy únosnosti činí pro prvky Schöck Isokorb® T typ QP a QP-Z 30 mm. U všech ostatních výšek činí krytí výztuže CV 40 mm.

Napojovací stavební výztuž



Obr. 152: Schöck Isokorb® T typ QL: napojovací stavební výztuž



Obr. 153: Schöck Isokorb® T typ QL: napojovací stavební výztuž

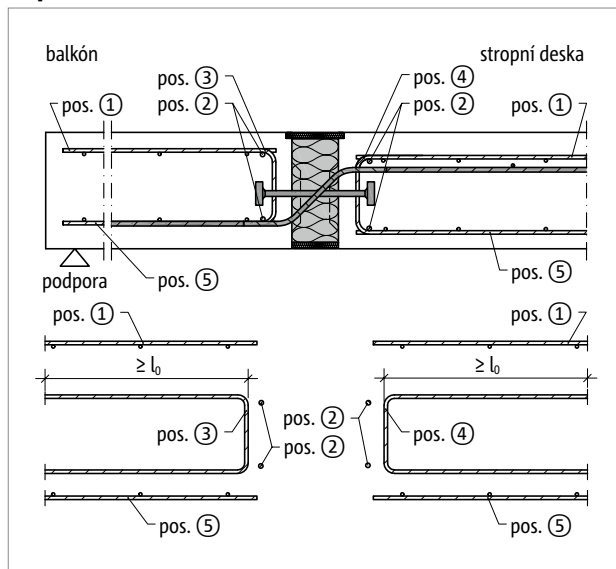
Schöck Isokorb® T typ QL	V1,VV1	V2,VV2	V3,VV3	V4,VV4	V5,VV5	V6,VV6
napojovací stavební výztuž	stropní deska (XC1), pevnostní třída betonu \geq C25/30 balkón (XC4), pevnostní třída betonu \geq C25/30					
napojovací stavební výztuž stykovaná přesahem						
pos. 1	dle pokynů statika					
pruty ve směru rovnoběžném s rovinou tepelné izolace						
pos. 2 – na straně balkónu	2 \varnothing 8					
pos. 2 – na straně stropu	2 \varnothing 8 / 5 \varnothing 8					
svislá výztuž						
pos. 3 [cm ² /m]	1,46	2,59	3,46	3,82	5,87	7,83
pos. 4 [cm ² /m]	1,46	2,59	3,46	3,82	5,87	7,83
napojovací stavební výztuž stykovaná přesahem						
pos. 5	nutná v tažené oblasti; dle pokynů statika					

Informace k napojovací stavební výztuži

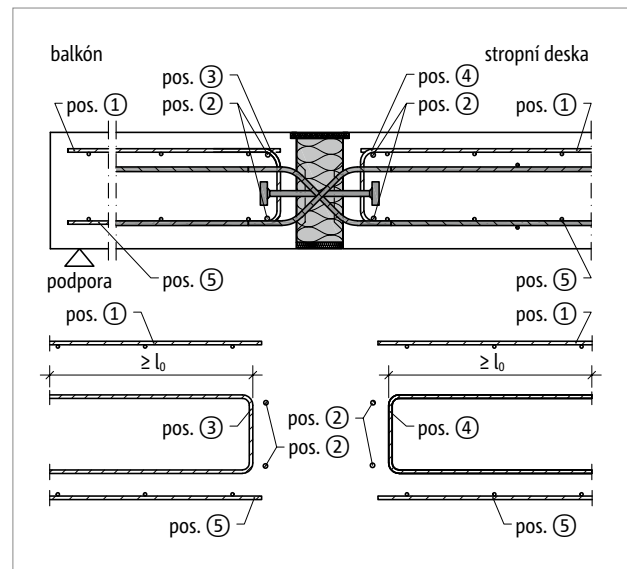
- Výztuž navazujících železobetonových konstrukcí je nutno zavést co nejbližší k izolantu prvku Schöck Isokorb® (se zřetelem na potřebné krytí výztuže).
- Přímé konce smykové výztuže se v tlačené oblasti kotví jako přímé pruty. V tažené oblasti je nutno smykové pruty stykovat přesahem.
- Konstrukční lemovací výztuž (otevřené tříminky pos. 6) je nutno volit tak, aby ji bylo možno vložit mezi horní a spodní vrstvu výztuže.

Napojovací stavební výtuž

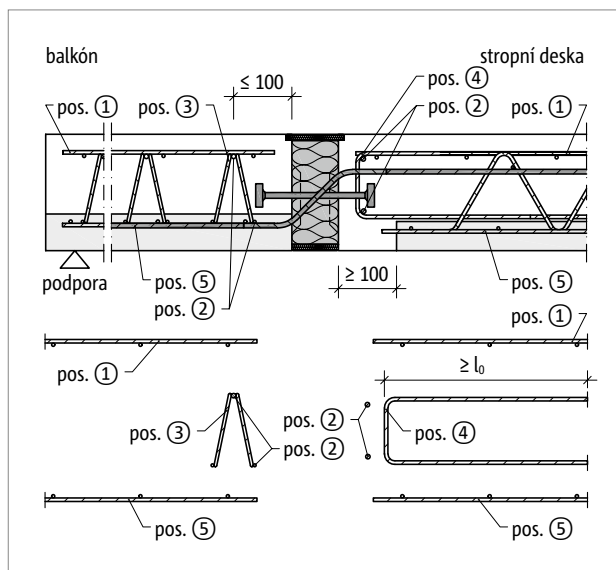
Nepřímé uložení



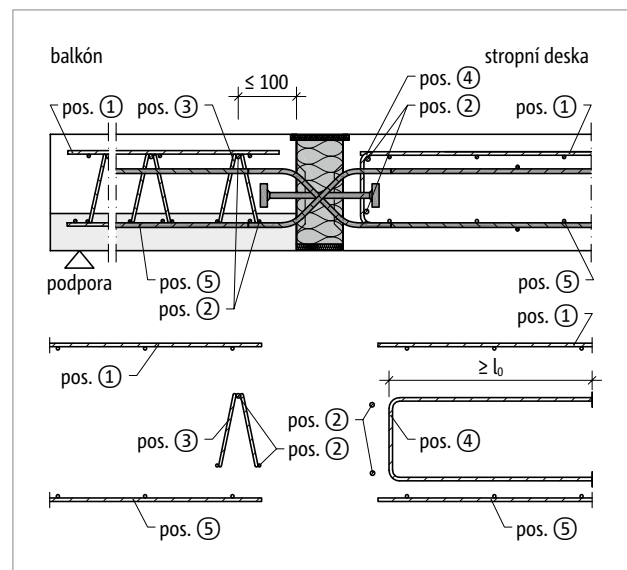
Obr. 154: Schöck Isokorb® T typ QP: napojovací stavební výtuž



Obr. 155: Schöck Isokorb® T typ QP-VV: napojovací stavební výtuž



Obr. 156: Schöck Isokorb® T typ QP: Napojovací stavební výtuž s filigránovou výtuží



Obr. 157: Schöck Isokorb® T typ QP: Napojovací stavební výtuž, na straně balkónu s filigránovou výtuží

Napojovací stavební výztuž

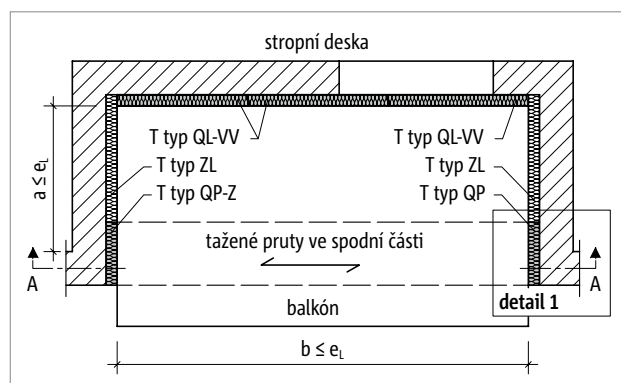
Schöck Isokorb® T typ QP, QP-Z	V1	V2	V3	V7	V10
napojovací stavební výztuž	stropní deska (XC1), pevnostní třída betonu \geq C25/30 balkón (XC4), pevnostní třída betonu \geq C25/30				
výztuž stykovaná přesahem					
pos. 1	dle pokynů statika				
pruty ve směru rovnoběžném s rovinou tepelné izolace					
pos. 2	2 × 2 \varnothing 8				
svislá výztuž					
pos. 3 [cm ² /prvek]	0,57	0,57	0,57	0,57	1,01
pos. 4 [cm ² /prvek]	0,88	1,40	1,75	2,90	5,36
napojovací stavební výztuž stykovaná přesahem					
pos. 5	nutná v tažené oblasti; dle pokynů statika				

Schöck Isokorb® T typ QP, QP-Z	VV1	VV2	VV3	VV7	VV10
napojovací stavební výztuž	stropní deska (XC1), pevnostní třída betonu \geq C25/30 balkón (XC4), pevnostní třída betonu \geq C25/30				
výztuž stykovaná přesahem					
pos. 1	dle pokynů statika				
pruty ve směru rovnoběžném s rovinou tepelné izolace					
pos. 2	2 × 2 \varnothing 8				
svislá výztuž					
pos. 3 [cm ² /prvek]	0,88	1,40	1,75	2,90	5,36
pos. 4 [cm ² /prvek]	0,88	1,40	1,75	2,90	5,36
napojovací stavební výztuž stykovaná přesahem					
pos. 5	nutná v tažené oblasti; dle pokynů statika				

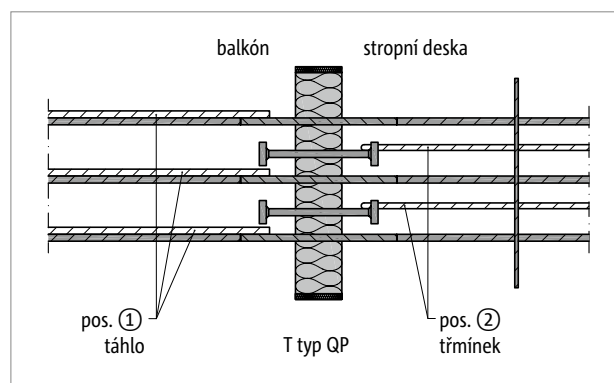
Informace k napojovací stavební výztuži

- Výztuž navazujících železobetonových konstrukcí je nutno zavést co nejbližší k izolantu prvku Schöck Isokorb® (se zřetelem na potřebné krytí výztuže).
- Přímé konce smykové výztuže se v tlačené oblasti kotví jako přímé pruty. V tažené oblasti je nutno smykové pruty stykovat přesahem.
- V závislosti na provedení prvku Schöck Isokorb® je nutno mezi prvky Schöck Isokorb® a filigránovou deskou navrhnout betonový monolitický pás dostatečné šířky.

Příklad použití u lodžie | Napojovací stavební výztuž

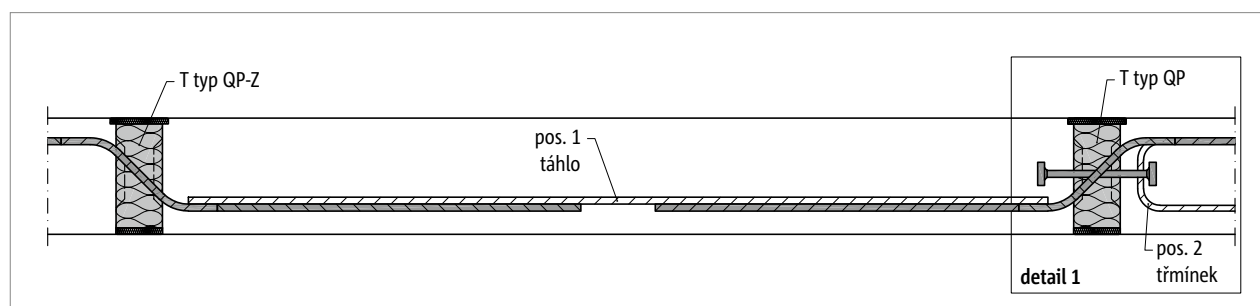


Obr. 158: Schöck Isokorb® T typ QP-Z, QP: Půdorys lodžie



Obr. 159: Schöck Isokorb® T typ QP: Detail 1; stykování tahové výztuže desky

Pro uložení bez přenosu tlakových sil je na jedné straně umístěn prvek T typ QP-Z bez tlakového ložiska. Na protilehlé straně je pak nutno umístit prvek T typ QP s tlakovým ložiskem. Aby bylo dosaženo rovnováhy sil, je deska mezi prvky T typ QP-Z a typ QP přivýztužena tahovými pruty převázanými do smykové výztuže prvku Schöck Isokorb®.



Obr. 160: Schöck Isokorb® T typ QP-Z, QP: Řez A-A; stykování tahové výztuže desky

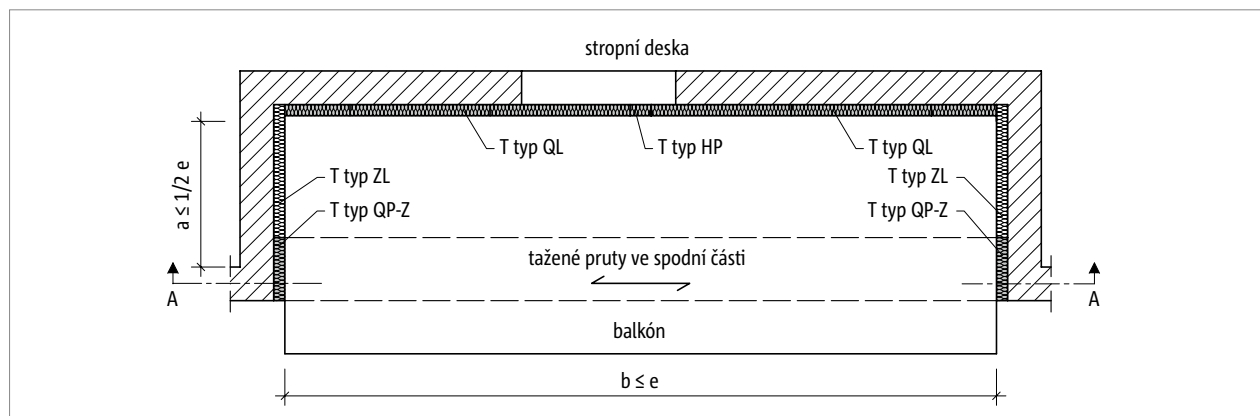
Schöck Isokorb® T typ QP, QP-Z	V1	V2	V3	V7	V10
napojovací stavební výztuž	pevnostní třída betonu ≥ C20/25				
tahová výztuž					
pos. 1	2 ∅ 8	3 ∅ 8	4 ∅ 8	3 ∅ 12	4 ∅ 14
třmínek (ukotvení)					
pos. 2	1 ∅ 8	2 ∅ 8	2 ∅ 8	2 ∅ 10	4 ∅ 14

Schöck Isokorb® T typ QP, QP-Z	V1	V2	V3	V7	V10
vzdálenost podpor lodžie	e_l [m]				
$a, b \leq$	80	5,5	5,5	4,8	4,2

i Informace k lodžii

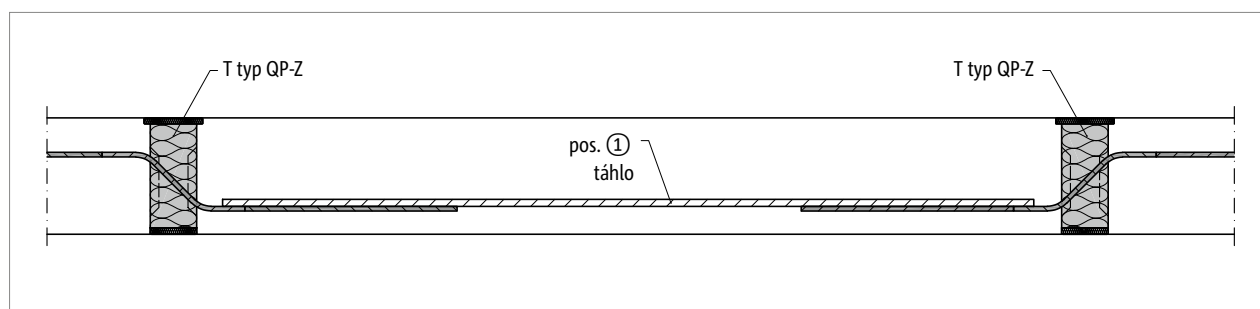
- Pro vzdálenosti podpor a, b musí platit $a \leq e_l$ a $b \leq e_l$.
- Tahová výztuž na straně desky je ukotvena konstrukčním třmínkem (dodávka stavby) přiřadovaným k tlakovému ložisku.
- Nutná závěsná výztuž a napojovací stavební výztuž desky zde není zakreslena.

Příklad použití u lodžie – symetrie | Napojovací stavební výztuž | Vzdálenost dilatačních spár



Obr. 161: Schöck Isokorb® T typ QP-Z, QL: Půdorys lodžie

Pro uložení bez přenosu tlakových sil u symetrického zatížení je na obou stranách umístěn prvek T typ QP-Z bez tlakového ložiska. Aby bylo dosaženo rovnováhy sil, je deska mezi prvky T typ QP-Z přivýztužena tahovými pruty převázanými do smykové výztuže prvku Schöck Isokorb®.



Obr. 162: Schöck Isokorb® T typ QP-Z: Stykování tahové výztuže desky

Schöck Isokorb® T typ QP-Z	V1	V2	V3	V7	V10
napojovací stavební výztuž	stropní deska (XC1), pevnostní třída betonu \geq C20/25 balkón (XC4), pevnostní třída betonu \geq C25/30				
tahová výztuž					
pos. 1	2 \varnothing 8	3 \varnothing 8	4 \varnothing 8	3 \varnothing 12	4 \varnothing 14
Schöck Isokorb® T typ QP, QP-Z	V1, VV1	V2, VV2	V3, VV3	V7, VV7	V10, VV10
maximální vzdálenost dilatačních spár	e [m]				
tloušťka izolantu [mm]	80	11,0	11,0	9,5	8,3

Informace k lodžii

- Pro vzdálenosti podpor a, b musí platit $a \leq 1/2 e$ a $b \leq e$.
- Nutná závěsná výztuž a napojovací stavební výztuž desky zde není zakreslena.

Prefabrikované konstrukce

Prvek Schöck Isokorb® T typ QL a QP lze v kombinaci s filigránovými deskami zabudovat dvěma různými způsoby:

- Schöck Isokorb® se v panelárně zabuduje v úrovni filigránové desky.
- Schöck Isokorb® se zabuduje nad filigránovou desku. Zde je nutno dodržet následující minimální tloušťky stropní desky:

T typ QL-V1: $h_{\min} \geq 190$ mm

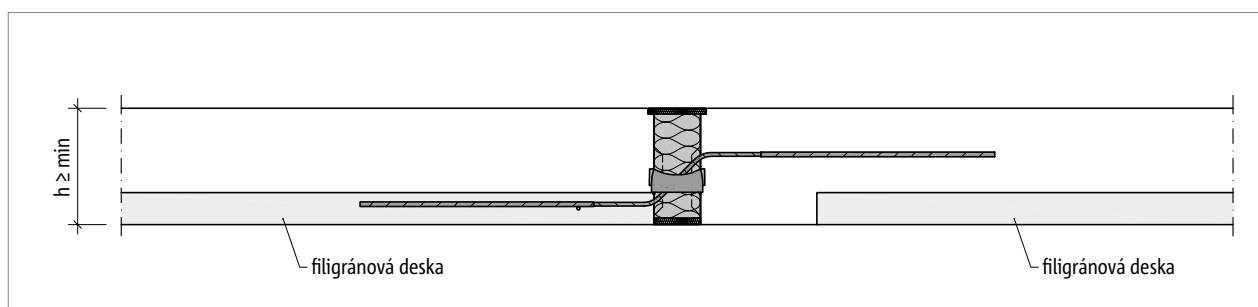
T typ QL-V2 až QL-V3 a T typ QP-V1 až QP-V3: $h_{\min} \geq 200$ mm

T typ QL-V4: $h_{\min} \geq 210$ mm

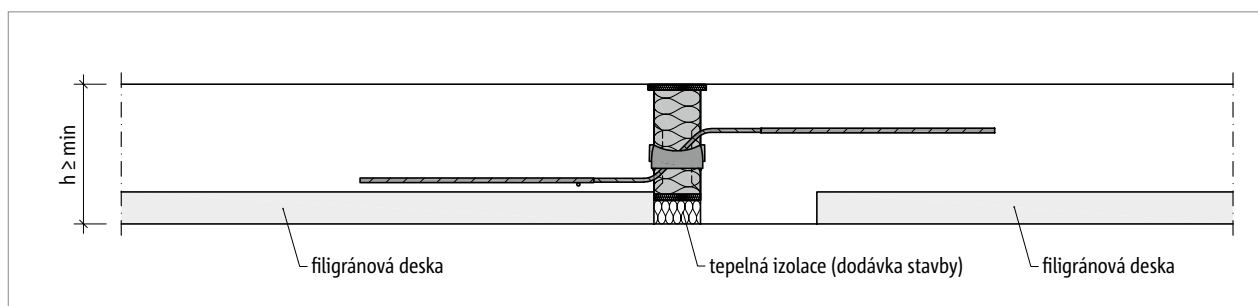
T typ QL-V5 až QL-V6 a T typ QP-V7: $h_{\min} \geq 220$ mm

T typ QP-V10: $h_{\min} \geq 230$ mm

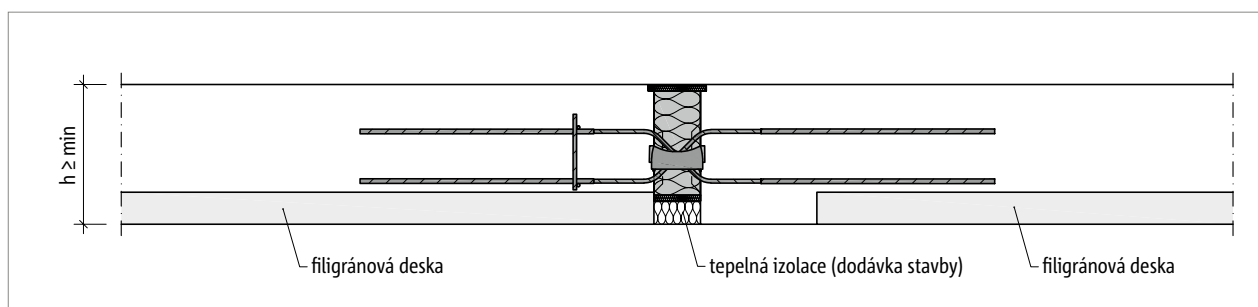
Výška prvku Schöck Isokorb® musí být proto u tříd únosnosti T typ QL-V1 až QL-V6 a T typ QP-V1 až QP-V3, QP-V7, QP-V10 o 30 mm menší než tloušťka stropní desky.



Obr. 163: Schöck Isokorb® T typ QL: Prvky Schöck Isokorb® zabudované v úrovni spodní hrany filigránové desky

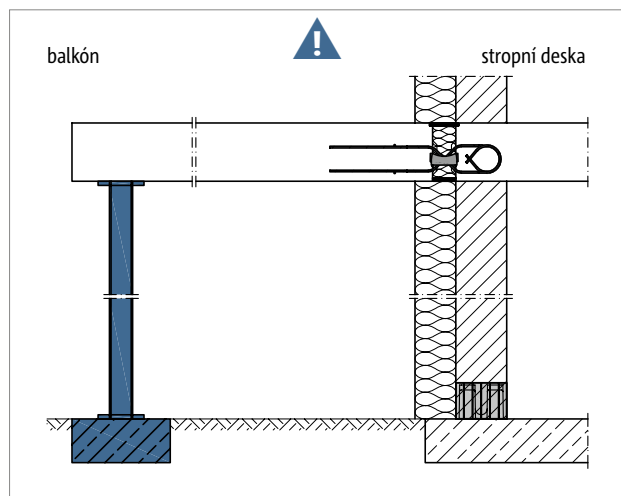


Obr. 164: Schöck Isokorb® T typ QL: Prvky Schöck Isokorb® zabudované nad filigránovou deskou

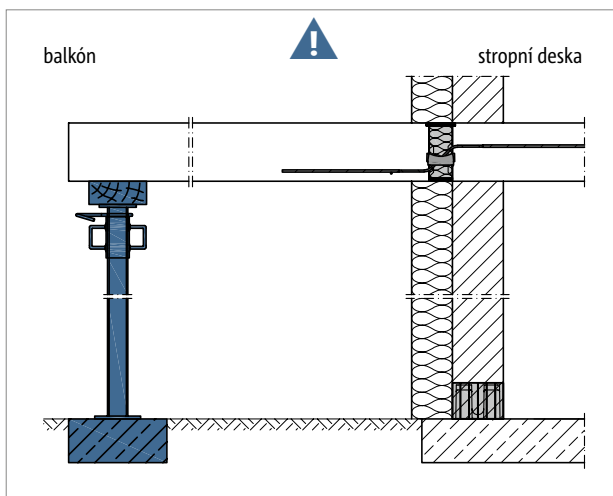


Obr. 165: Schöck Isokorb® T typ QL-VV: Prvky Schöck Isokorb® zabudované nad filigránovou deskou

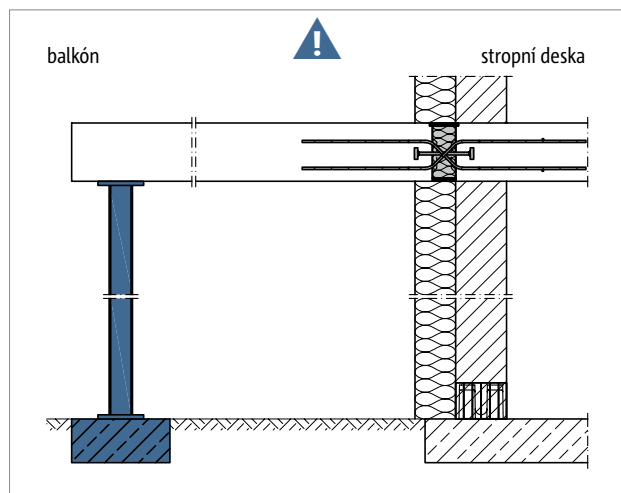
Podepřená konstrukce | Montážní návod



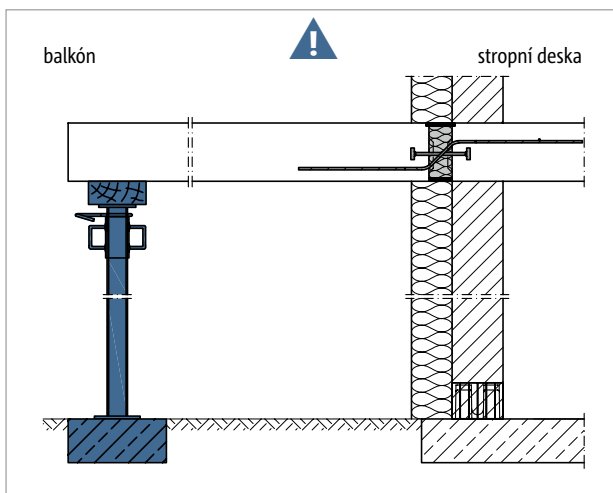
Obr. 166: Schöck Isokorb® T typ QL-VV: Podepření je nutno zajistit i během provádění



Obr. 167: Schöck Isokorb® T typ QL: Podepření je nutno zajistit i během provádění



Obr. 168: Schöck Isokorb® T typ QP-VV: Podepření je nutno zajistit i během provádění



Obr. 169: Schöck Isokorb® T typ QP: Podepření je nutno zajistit i během provádění

i Podepřený balkón

Prvek Schöck Isokorb® T typ QL a typ QP je určen pro podepřené balkóny. Přenáší pouze posouvající síly; nemůže přenášet ohybové momenty.

⚠ Pozor – podepření nesmí chybět

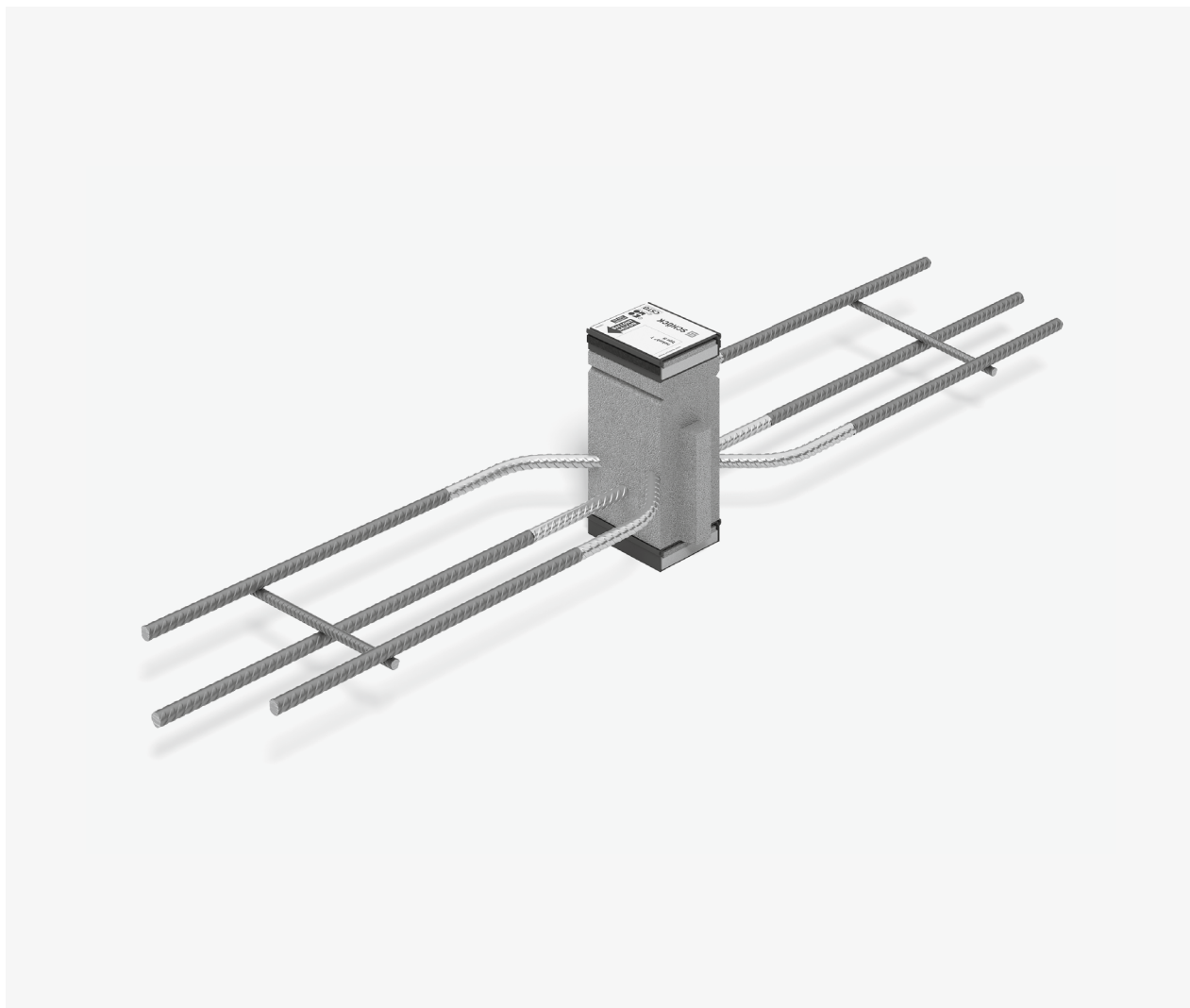
- Bez podepření dojde k ulomení balkónové desky.
- Balkón musí být ve všech fázích výstavby podepřen staticky dimenzovanými sloupy či jiným vhodným způsobem.
- Také po dokončení stavby musí být balkón podepřen staticky dimenzovanými sloupy či jiným vhodným způsobem.
- Provizorní podpory lze odstranit až po dokončení definitivní podpůrné konstrukce.

i Montážní návod

Aktuální montážní návod naleznete online na:

- Schöck Isokorb® XT/T typ QL: www.schoeck.com/view/8166
- Schöck Isokorb® XT/T typ QP: www.schoeck.com/view/8167

Schöck Isokorb® T typ HP



Schöck Isokorb® T typ HP

Nosný prvek k přerušení tepelného mostu přenášející vodorovné síly působící rovnoběžně s rovinou tepelné izolace a kolmo k ní.

Smí se užit pouze v kombinaci s dalšími typy Isokorb®, které jsou schopny přenést ohybové momenty nebo posouvající síly.

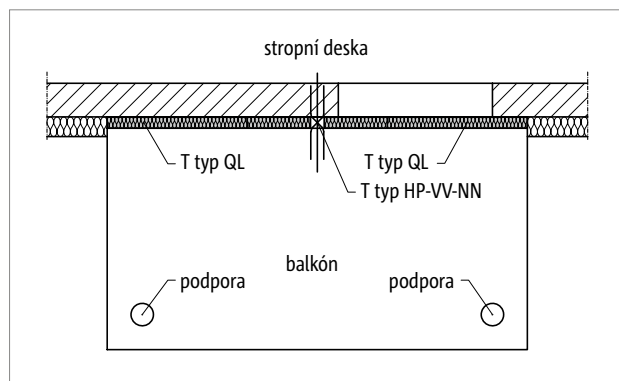
Prvek s třídou únosnosti NN přenáší síly kolmé k rovině tepelné izolace.

Prvek s třídou únosnosti VV-NN přenáší síly působící rovnoběžně s rovinou tepelné izolace a kolmo k ní.

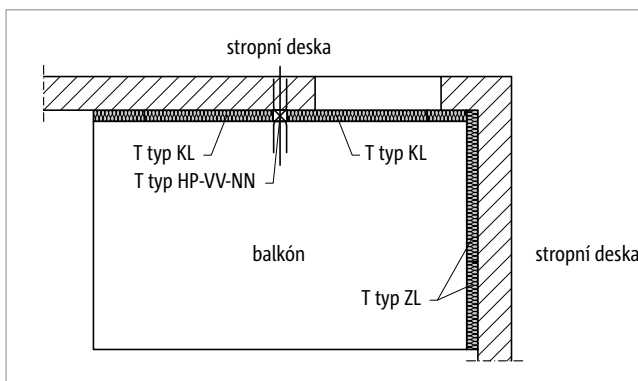
T
typ HP

Železobeton – železobeton

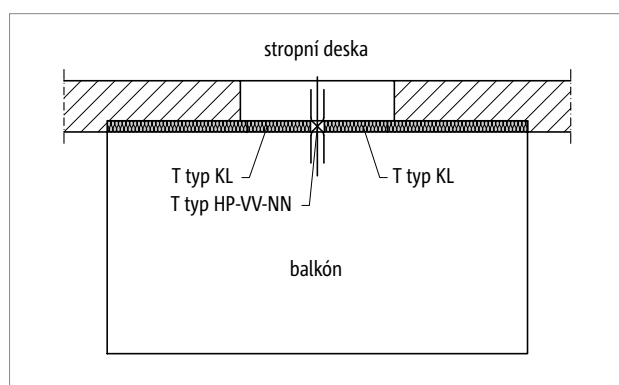
Uspořádání prvků | Řezy



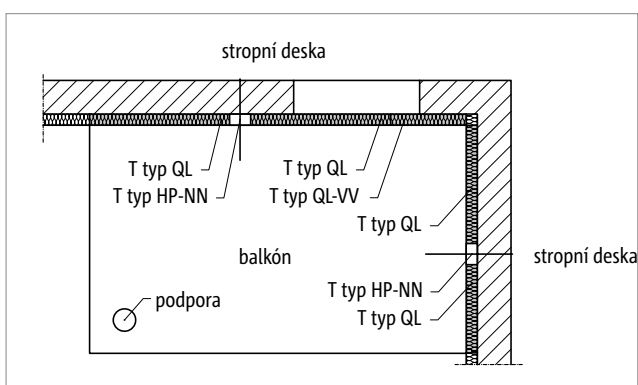
Obr. 170: Schöck Isokorb® T typ HP: Balkón se sloupovými podporami



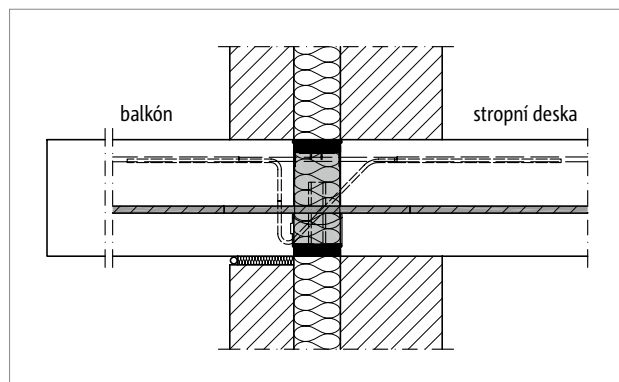
Obr. 171: Schöck Isokorb® T typ HP: Volně vyložený balkón



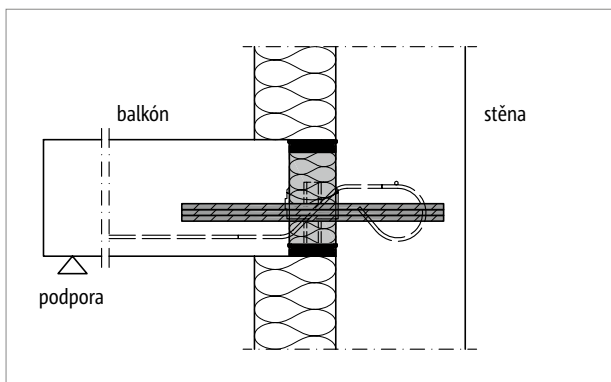
Obr. 172: Schöck Isokorb® T typ HP: Volně vyložený balkón



Obr. 173: Schöck Isokorb® T typ HP: Balkón uložený ze dvou stran, se sloupovou podporou



Obr. 174: Schöck Isokorb® T typ KL, HP-NN: Sendvičové zdivo



Obr. 175: Schöck Isokorb® T typ QL, HP-VV-NN: Napojení na železobetonovou stěnu s vnějším zateplením

Geometrie

- Pro užití prvků Schöck Isokorb® T typ HP-NN1 a HP-VV1-NN1 kotvených do stěny je nutná min. tloušťka stěny 200 mm.

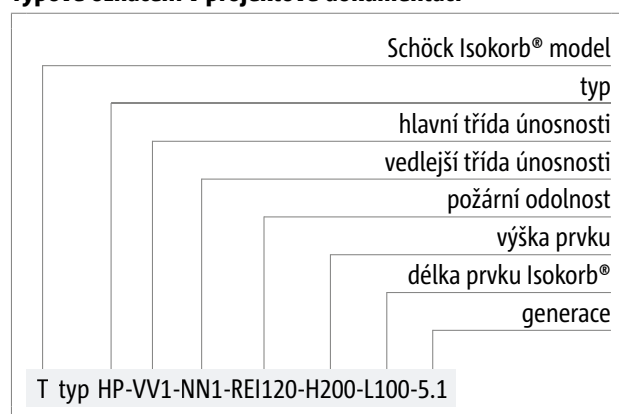
Typové varianty | Označení | Atypická řešení

Varianty prvku Schöck Isokorb® T typ HP

Prvek Schöck Isokorb® T typ HP je k dispozici v následujících variantách:

- Hlavní třída únosnosti:
VV1, VV2, NN1, NN2
- Vedlejší třída únosnosti:
NN1
NN2 je k dispozici na vyžádání
- Třída požární odolnosti:
REI120 (standard)
- Výška prvku Isokorb®:
H = 160 - 300 mm
- Generace:
5.1

Typové označení v projektové dokumentaci



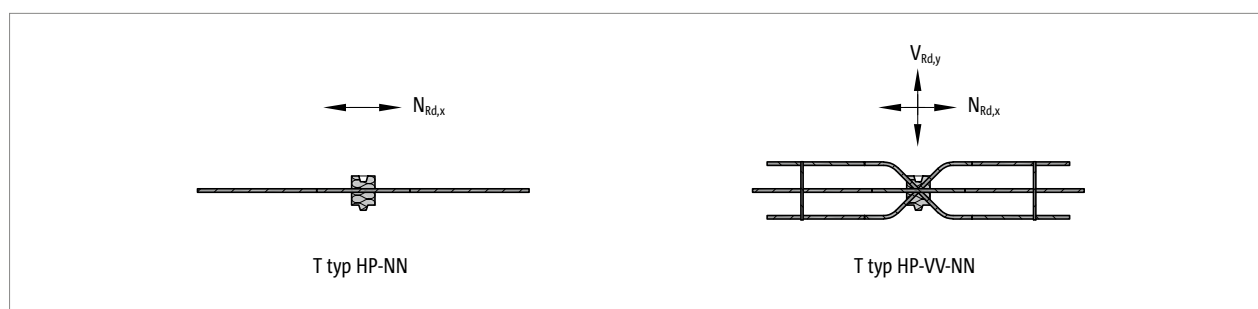
i Atypická řešení

Pokud ve Vašem projektu nelze užít standardních prvků uvedených v těchto Technických informacích, kontaktujte prosím naše technické poradce (kontakt na str. 3).

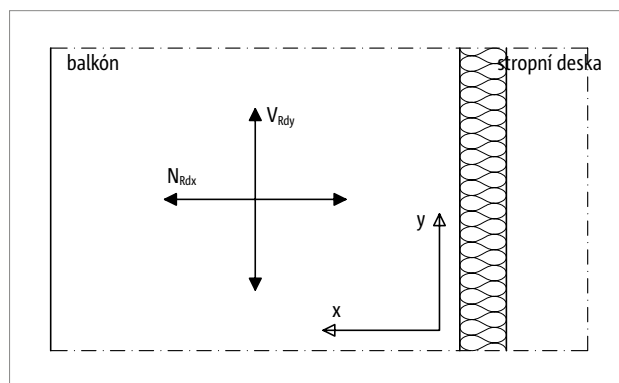
Dimenzování - C25/30

Schöck Isokorb® T typ HP		NN1		NN2		VV1-NN1		VV2-NN1	
vnitřní síly na mezi únosnosti		$V_{Rd,y}$ [kN]	$N_{Rd,x}$ [kN]	$V_{Rd,y}$ [kN]	$N_{Rd,x}$ [kN]	$V_{Rd,y}$ [kN]	$N_{Rd,x}$ [kN]	$V_{Rd,y}$ [kN]	$N_{Rd,x}$ [kN]
pevnostní třída betonu	C25/30	0,0	±11,6	0,0	±49,2	±10,4	±11,6	±39,2	±49,2

Schöck Isokorb® T typ HP	NN1	NN2	VV1-NN1	VV2-NN1
komponenty	délka prvku Isokorb® [mm]			
	100	100	100	100
smykové pruty - vodorovně	-	-	2 × 1 Ø 10	2 × 1 Ø 12
tažené/tlačené pruty	1 Ø 10	1 Ø 12	1 Ø 10	1 Ø 12



Obr. 176: Schöck Isokorb® T typ HP: Výběr vhodného typu

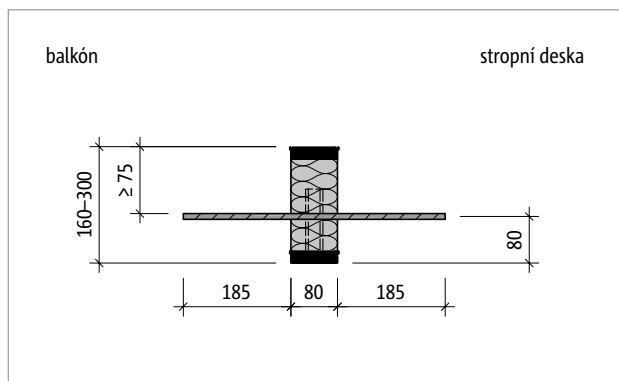


Obr. 177: Schöck Isokorb® T typ HP: Znaménková konvence pro dimenzování

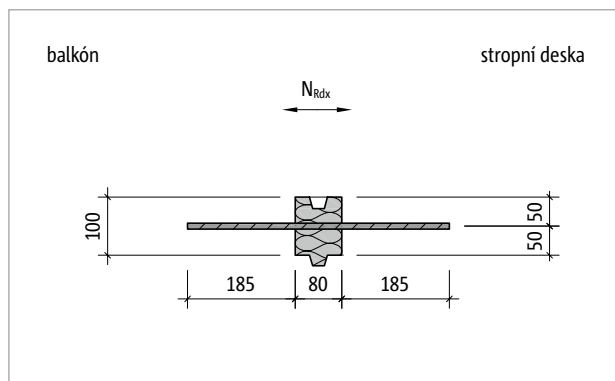
i Poznámky k dimenzování

- Jsou-li prvky kladeny vedle sebe, je při dimenzování třeba zohlednit, že použitím typu HP může dojít ke zmenšení návrhových hodnot únosnosti tohoto liniového napojení (např. pokud se pravidelně střídá prvek T typ QL délky $L = 1,0$ m a prvek T typ HP délky $L = 0,1$ m, znamená to redukci v_{Rd} tohoto liniového napojení s prvkem T typ QL zhruba o 9 %, resp. prvky T typ QL jsou zatíženy větší zatěžovací šířkou).
- Při výběru vhodného typu (prvek T typ HP-NN nebo HP-VV-NN) a uspořádání je třeba dbát na to, aby nevznikly žádné zbytečné pevné body a aby byly zároveň dodrženy maximální vzdálenosti dilatačních spár (např. u prvků T typ KL, T typ QL nebo T typ DL).
- Nutný počet prvků Schöck Isokorb® T typ HP-NN nebo HP-VV-NN je třeba stanovit dle statických požadavků.

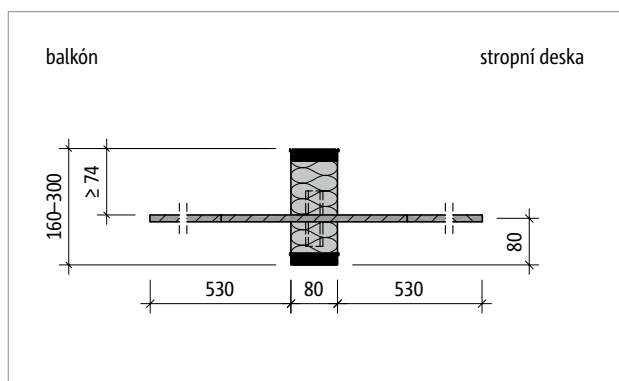
Popis výrobku



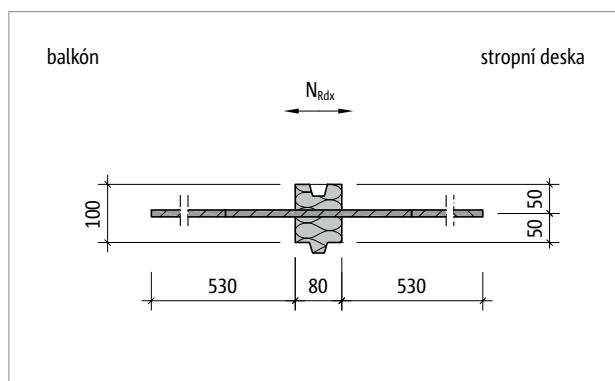
Obr. 178: Schöck Isokorb® T typ HP-NN1: Řez prvkem



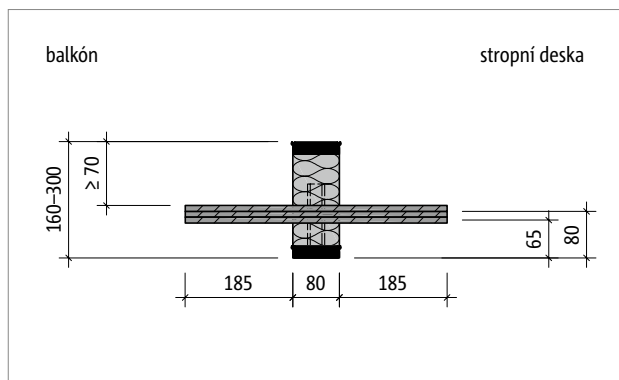
Obr. 179: Schöck Isokorb® T typ HP-NN1: Půdorys prvku



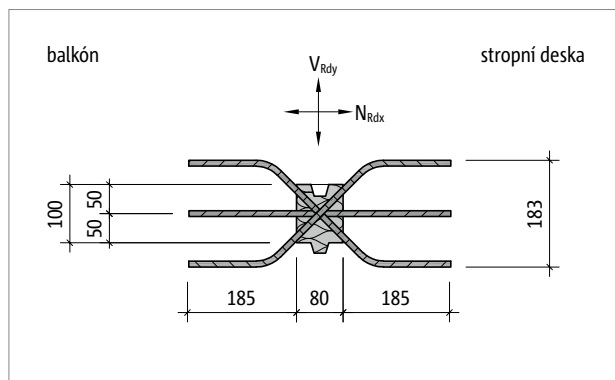
Obr. 180: Schöck Isokorb® T typ HP-NN2: Řez prvkem



Obr. 181: Schöck Isokorb® T typ HP-NN2: Půdorys prvku

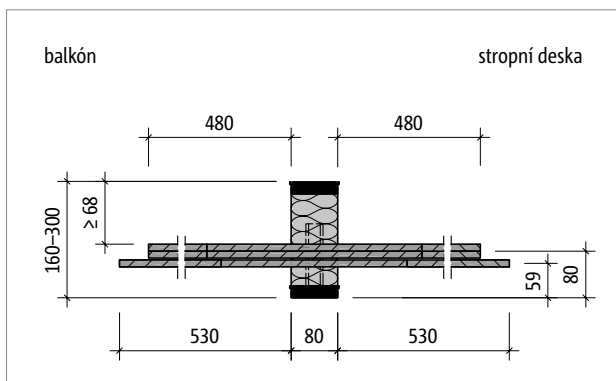


Obr. 182: Schöck Isokorb® T typ HP-VV1-NN1: Řez prvkem

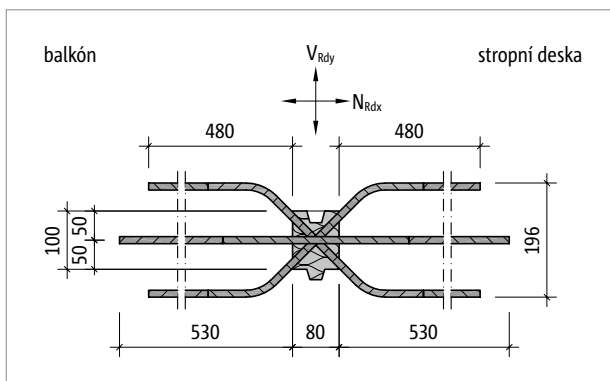


Obr. 183: Schöck Isokorb® T typ HP-VV1-NN1: Půdorys prvku

Popis výrobku | Montážní návod



Obr. 184: Schöck Isokorb® T typ HP-VV2-NN1: Řez prvkem



Obr. 185: Schöck Isokorb® T typ HP-VV2-NN1: Půdorys prvku

Informace o výrobku

- Další půdorysy a řezy jsou k dispozici ke stažení na cad-cz.schoeck.com

Montážní návod

Aktuální montážní návod naleznete online na:
www.schoeck.com/view/8168

Schöck Isokorb® T typ ZL



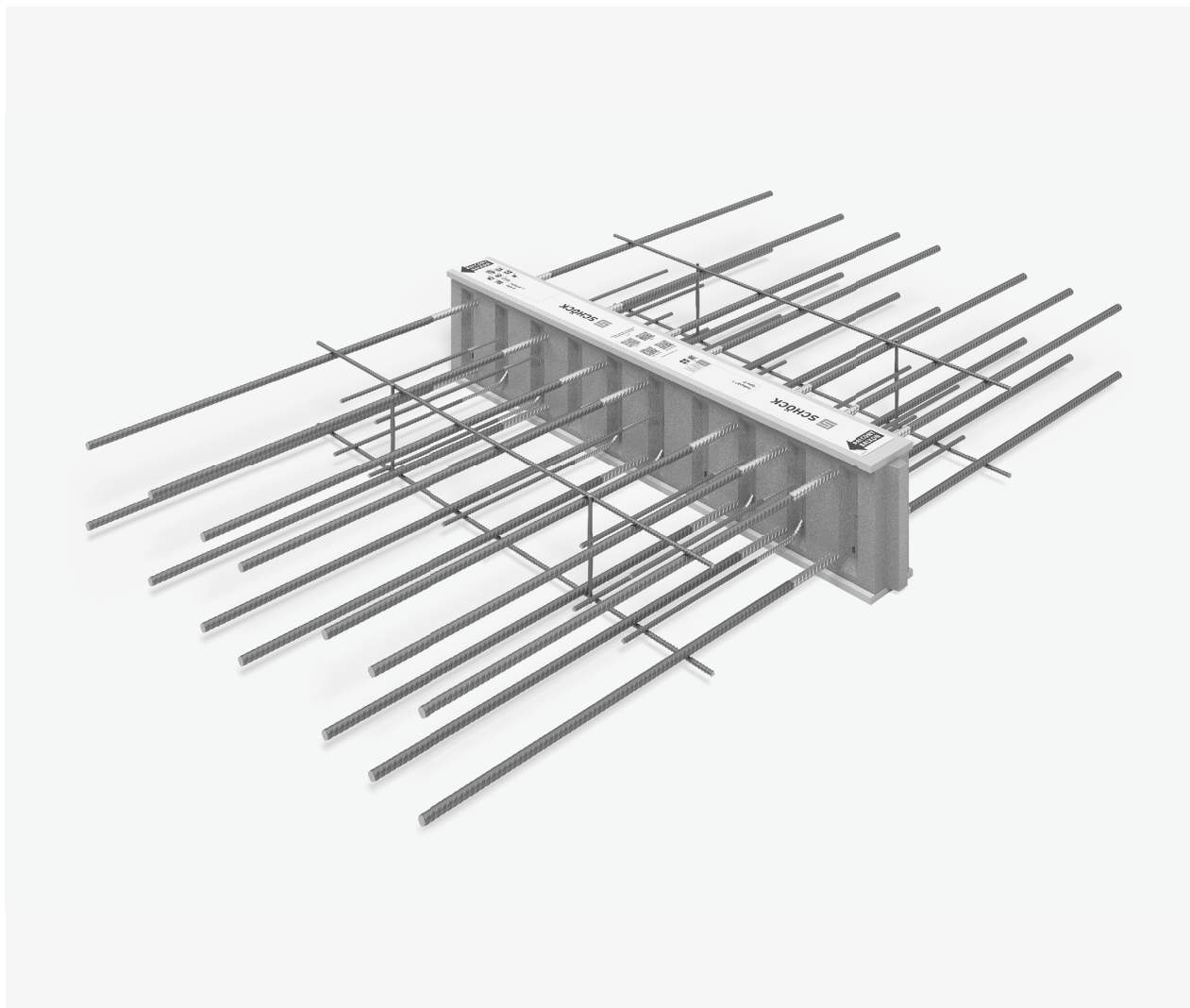
Schöck Isokorb® T typ ZL

Doplňkový prvek k přerušení tepelného mostu pro různé případy použití a požárně bezpečnostní požadavky. Nemá žádnou statickou funkci.

T
typ ZL

Železobeton – železobeton

Schöck Isokorb® T typ DL



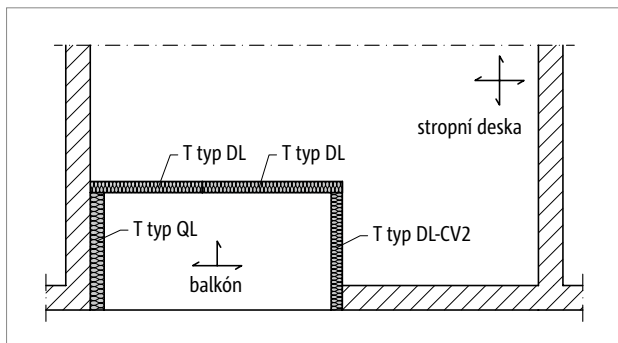
Schöck Isokorb® T typ DL

Nosný prvek k přerušení tepelného mostu u balkónových desek pronikajících do stropních polí. Přenáší ohybové momenty a posouvající síly.

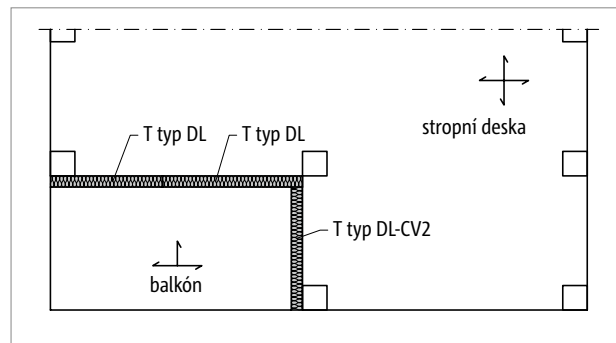
T
typ DL

Železobeton – železobeton

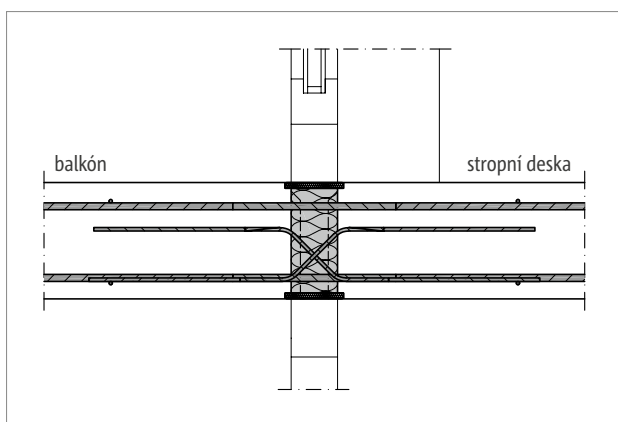
Uspořádání prvků | Řezy



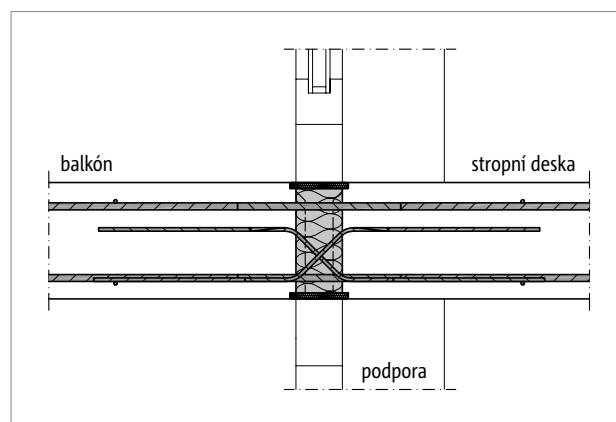
Obr. 186: Schöck Isokorb® T typ DL a typ QL: Křížem vyztužená deska, prvek Schöck Isokorb® ale působí pouze v jednom směru



Obr. 187: Schöck Isokorb® T typ DL: Užití v bezprůvlakových stropních deskách



Obr. 188: Schöck Isokorb® T typ DL: Řez, deska vyztužená v jednom směru



Obr. 189: Schöck Isokorb® T typ DL: Řez, bezprůvlaková stropní deska

i Uspořádání prvků

- Při rohovém napojení pomocí prvků Schöck Isokorb® T typ DL je v jednom směru nutno použít prvky T typ DL-CV2 (2. Lage). Z toho vyplývá minimální tloušťka desky 200 mm.

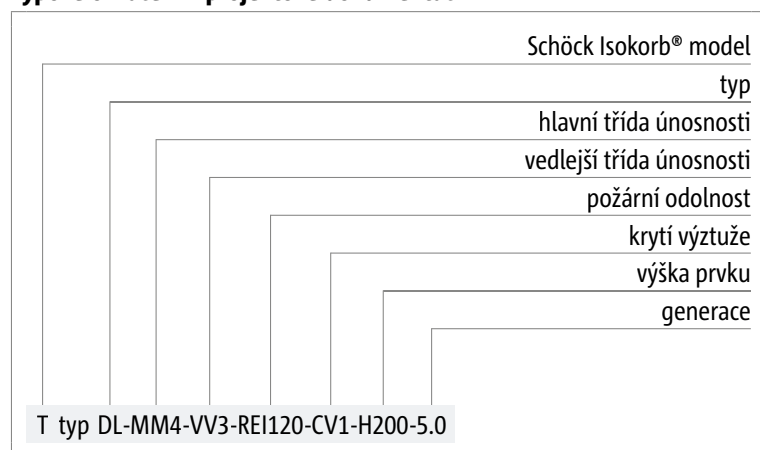
Označení | Atypická řešení

Varianty prvku Schöck Isokorb® T typ DL

Prvek Schöck Isokorb® T typ DL je k dispozici v následujících variantách:

- Hlavní třída únosnosti:
MM1 až MM5
- Vedlejší třída únosnosti:
VV1 až VV5
- Třída požární odolnosti:
REI120: horní i spodní protipožární deska přesahuje po obou stranách o 10 mm
- Krytí tažené výztuže:
CV1: nahoře CV = 35 mm, dole CV = 30 mm
CV2: nahoře CV = 50 mm, dole CV = 50 mm
- Výška prvku Isokorb®:
 $H = H_{\min}$ až 280 mm (H_{\min} závisí na krytí výztuže a třídě únosnosti ve smyku, viz strana 140)
- Generace:
5.0

Typové označení v projektové dokumentaci



i Atypická řešení

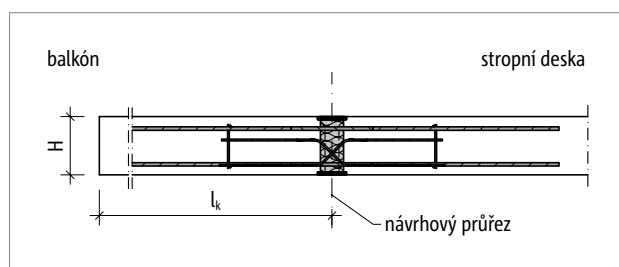
Pokud ve Vašem projektu nelze užít standardních prvků uvedených v těchto Technických informacích, kontaktujte prosím naše technické poradce (kontakt na str. 3).

Dle technického schválení jsou možné výšky do 500 mm.

Dimenzování - C25/30

Schöck Isokorb® T typ DL		MM1			MM2			
		VV1	VV2	VV3	VV1	VV2	VV3	
vnitřní síly na mezi únosnosti	krytí výztuže CV		pevnost betonu \geq C25/30					
	CV1	CV2	$m_{Rd,y}$ [kNm/m]					
výška prvku H [mm]	160		$\pm 14,9$	$\pm 14,2$	-	$\pm 18,2$	-	-
		200	$\pm 15,8$	$\pm 15,0$	-	$\pm 19,3$	-	-
	170		$\pm 16,7$	$\pm 15,9$	$\pm 14,0$	$\pm 20,4$	$\pm 18,6$	-
		210	$\pm 17,6$	$\pm 16,7$	$\pm 14,7$	$\pm 21,5$	$\pm 19,6$	-
	180		$\pm 18,5$	$\pm 17,6$	$\pm 15,5$	$\pm 22,6$	$\pm 20,5$	$\pm 18,3$
		220	$\pm 19,4$	$\pm 18,4$	$\pm 16,2$	$\pm 23,7$	$\pm 21,5$	$\pm 19,2$
	190		$\pm 20,3$	$\pm 19,3$	$\pm 17,0$	$\pm 24,8$	$\pm 22,5$	$\pm 20,1$
		230	$\pm 21,2$	$\pm 20,1$	$\pm 17,7$	$\pm 25,9$	$\pm 23,5$	$\pm 21,0$
	200		$\pm 22,1$	$\pm 21,0$	$\pm 18,5$	$\pm 27,0$	$\pm 24,5$	$\pm 21,9$
		240	$\pm 23,0$	$\pm 21,8$	$\pm 19,2$	$\pm 28,1$	$\pm 25,5$	$\pm 22,8$
	210		$\pm 23,8$	$\pm 22,7$	$\pm 20,0$	$\pm 29,2$	$\pm 26,5$	$\pm 23,7$
		250	$\pm 24,7$	$\pm 23,5$	$\pm 20,7$	$\pm 30,3$	$\pm 27,5$	$\pm 24,5$
	220		$\pm 25,6$	$\pm 24,4$	$\pm 21,5$	$\pm 31,4$	$\pm 28,5$	$\pm 25,4$
		260	$\pm 26,5$	$\pm 25,3$	$\pm 22,2$	$\pm 32,5$	$\pm 29,5$	$\pm 26,3$
	230		$\pm 27,4$	$\pm 26,1$	$\pm 23,0$	$\pm 33,6$	$\pm 30,5$	$\pm 27,2$
		270	$\pm 28,3$	$\pm 27,0$	$\pm 23,8$	$\pm 34,7$	$\pm 31,5$	$\pm 28,1$
	240		$\pm 29,2$	$\pm 27,8$	$\pm 24,5$	$\pm 35,8$	$\pm 32,5$	$\pm 29,0$
		280	$\pm 30,1$	$\pm 28,7$	$\pm 25,3$	$\pm 36,9$	$\pm 33,5$	$\pm 29,9$
250		$\pm 31,0$	$\pm 29,5$	$\pm 26,0$	$\pm 38,0$	$\pm 34,5$	$\pm 30,8$	
260		$\pm 32,8$	$\pm 31,2$	$\pm 27,5$	$\pm 40,2$	$\pm 36,5$	$\pm 32,5$	
270		$\pm 34,6$	$\pm 32,9$	$\pm 29,0$	$\pm 42,4$	$\pm 38,5$	$\pm 34,3$	
280		$\pm 36,4$	$\pm 34,6$	$\pm 30,5$	$\pm 44,6$	$\pm 40,5$	$\pm 36,1$	
		$v_{Rd,z}$ [kN/m]						
vedlejší třída únosnosti	VV1 – VV3	$\pm 34,8$	$\pm 52,2$	$\pm 92,7$	$\pm 52,2$	$\pm 92,7$	$\pm 136,0$	

Schöck Isokorb® T typ DL		MM1			MM2		
		VV1	VV2	VV3	VV1	VV2	VV3
komponenty		délka prvku [mm]					
		1000					
tažené/tlačené pruty		2 \times 4 \varnothing 12			2 \times 5 \varnothing 12		
smykové pruty		2 \times 4 \varnothing 6	2 \times 6 \varnothing 6	2 \times 6 \varnothing 8	2 \times 6 \varnothing 6	2 \times 6 \varnothing 8	2 \times 6 \varnothing 10
H_{min} u CV35 [mm]		160	160	170	160	170	180
H_{min} u CV50 [mm]		200	200	210	200	210	220



Obr. 190: Schöck Isokorb® T typ DL: Statický systém

Dimenzování - C25/30

Schöck Isokorb® T typ DL			MM3				
			VV1	VV2	VV3	VV4	VV5
vnitřní síly na mezi únosnosti	krytí výztuže CV		pevnost betonu \geq C25/30				
	CV1	CV2	$m_{Rd,y}$ [kNm/m]				
výška prvku H [mm]	160		$\pm 26,4$	-	-	-	-
		200	$\pm 28,0$	-	-	-	-
	170		$\pm 29,6$	$\pm 27,7$	-	-	-
		210	$\pm 31,2$	$\pm 29,2$	-	-	-
	180		$\pm 32,8$	$\pm 30,7$	$\pm 28,4$	$\pm 26,1$	-
		220	$\pm 34,4$	$\pm 32,2$	$\pm 29,8$	$\pm 27,4$	-
	190		$\pm 35,9$	$\pm 33,7$	$\pm 31,2$	$\pm 28,6$	-
		230	$\pm 37,5$	$\pm 35,1$	$\pm 32,6$	$\pm 29,9$	$\pm 24,2$
	200		$\pm 39,1$	$\pm 36,6$	$\pm 34,0$	$\pm 31,2$	$\pm 25,2$
		240	$\pm 40,7$	$\pm 38,1$	$\pm 35,4$	$\pm 32,5$	$\pm 26,3$
	210		$\pm 42,3$	$\pm 39,6$	$\pm 36,7$	$\pm 33,7$	$\pm 27,3$
		250	$\pm 43,9$	$\pm 41,1$	$\pm 38,1$	$\pm 35,0$	$\pm 28,3$
	220		$\pm 45,5$	$\pm 42,6$	$\pm 39,5$	$\pm 36,3$	$\pm 29,3$
		260	$\pm 47,1$	$\pm 44,1$	$\pm 40,9$	$\pm 37,5$	$\pm 30,4$
	230		$\pm 48,7$	$\pm 45,6$	$\pm 42,3$	$\pm 38,8$	$\pm 31,4$
		270	$\pm 50,3$	$\pm 47,1$	$\pm 43,6$	$\pm 40,1$	$\pm 32,4$
	240		$\pm 51,9$	$\pm 48,5$	$\pm 45,0$	$\pm 41,3$	$\pm 33,4$
	280	$\pm 53,4$	$\pm 50,0$	$\pm 46,4$	$\pm 42,6$	$\pm 34,5$	
250		$\pm 55,0$	$\pm 51,5$	$\pm 47,8$	$\pm 43,9$	$\pm 35,5$	
260		$\pm 58,2$	$\pm 54,5$	$\pm 50,5$	$\pm 46,4$	$\pm 37,5$	
270		$\pm 61,4$	$\pm 57,5$	$\pm 53,3$	$\pm 48,9$	$\pm 39,6$	
280		$\pm 64,6$	$\pm 60,5$	$\pm 56,1$	$\pm 51,5$	$\pm 41,6$	
			$v_{Rd,z}$ [kN/m]				
vedlejší třída únosnosti	VV1 – VV5		$\pm 52,2$	$\pm 92,7$	$\pm 136,0$	$\pm 181,4$	$\pm 278,2$

Schöck Isokorb® T typ DL		MM3				
		VV1	VV2	VV3	VV4	VV5
komponenty		délka prvku [mm]				
		1000				
tažené/tlačené pruty		$2 \times 7 \varnothing 12$				
smykové pruty		$2 \times 6 \varnothing 6$	$2 \times 6 \varnothing 8$	$2 \times 6 \varnothing 10$	$2 \times 8 \varnothing 10$	$2 \times 8 \varnothing 12$
H_{\min} u CV35 [mm]		160	170	180	180	200
H_{\min} u CV50 [mm]		200	210	220	220	230

T
typ DL

Železobeton – železobeton

Dimenzování - C25/30

Schöck Isokorb® T typ DL			MM4				
			VV1	VV2	VV3	VV4	VV5
vnitřní síly na mezi únosnosti	krytí výztuže CV		pevnost betonu \geq C25/30				
	CV1	CV2	$m_{Rd,y}$ [kNm/m]				
výška prvku H [mm]	160		±38,6	-	-	-	-
		200	±41,0	-	-	-	-
	170		±43,3	±41,4	-	-	-
		210	±45,6	±43,6	-	-	-
	180		±48,0	±45,9	±43,6	±41,3	-
		220	±50,3	±48,1	±45,8	±43,3	-
	190		±52,6	±50,3	±47,9	±45,3	-
		230	±54,9	±52,6	±50,0	±47,3	±41,6
	200		±57,3	±54,8	±52,1	±49,3	±43,4
		240	±59,6	±57,0	±54,2	±51,3	±45,1
	210		±61,9	±59,2	±56,4	±53,3	±46,9
		250	±64,3	±61,5	±58,5	±55,3	±48,7
	220		±66,6	±63,7	±60,6	±57,3	±50,4
		260	±68,9	±65,9	±62,7	±59,4	±52,2
	230		±71,2	±68,1	±64,8	±61,4	±54,0
		270	±73,6	±70,4	±66,9	±63,4	±55,7
	240		±75,9	±72,6	±69,1	±65,4	±57,5
	280	±78,2	±74,8	±71,2	±67,4	±59,2	
250		±80,6	±77,0	±73,3	±69,4	±61,0	
260		±85,2	±81,5	±77,5	±73,4	±64,5	
270		±89,9	±86,0	±81,8	±77,4	±68,1	
280		±94,5	±90,4	±86,0	±81,4	±71,6	
			$v_{Rd,z}$ [kN/m]				
vedlejší třída únosnosti	VV1 – VV5		±52,2	±92,7	±136,0	±181,4	±278,2

Schöck Isokorb® T typ DL		MM4				
		VV1	VV2	VV3	VV4	VV5
komponenty		délka prvku [mm]				
		1000				
tažené/tlačené pruty		$2 \times 10 \text{ } \varnothing 12$				
smykové pruty		$2 \times 6 \text{ } \varnothing 6$	$2 \times 6 \text{ } \varnothing 8$	$2 \times 6 \text{ } \varnothing 10$	$2 \times 8 \text{ } \varnothing 10$	$2 \times 8 \text{ } \varnothing 12$
H_{\min} u CV35 [mm]		160	170	180	180	200
H_{\min} u CV50 [mm]		200	210	220	220	230

T
typ DL

Železobeton – železobeton

Dimenzování - C25/30

Schöck Isokorb® T typ DL			MM5				
			VV1	VV2	VV3	VV4	VV5
vnitřní síly na mezi únosnosti	krytí výztuže CV		pevnost betonu \geq C25/30				
	CV1	CV2	$m_{Rd,y}$ [kNm/m]				
výška prvku H [mm]	160		$\pm 46,8$	-	-	-	-
		200	$\pm 49,6$	-	-	-	-
	170		$\pm 52,5$	$\pm 50,6$	-	-	-
		210	$\pm 55,3$	$\pm 53,3$	-	-	-
	180		$\pm 58,1$	$\pm 56,0$	$\pm 53,8$	$\pm 51,4$	-
		220	$\pm 60,9$	$\pm 58,7$	$\pm 56,4$	$\pm 53,9$	-
	190		$\pm 63,7$	$\pm 61,4$	$\pm 59,0$	$\pm 56,4$	-
		230	$\pm 66,6$	$\pm 64,2$	$\pm 61,6$	$\pm 58,9$	$\pm 53,2$
	200		$\pm 69,4$	$\pm 66,9$	$\pm 64,2$	$\pm 61,4$	$\pm 55,5$
		240	$\pm 72,2$	$\pm 69,6$	$\pm 66,8$	$\pm 63,9$	$\pm 57,7$
	210		$\pm 75,0$	$\pm 72,3$	$\pm 69,4$	$\pm 66,4$	$\pm 60,0$
		250	$\pm 77,8$	$\pm 75,0$	$\pm 72,0$	$\pm 68,9$	$\pm 62,2$
	220		$\pm 80,7$	$\pm 77,8$	$\pm 74,7$	$\pm 71,4$	$\pm 64,5$
		260	$\pm 83,5$	$\pm 80,5$	$\pm 77,3$	$\pm 73,9$	$\pm 66,7$
	230		$\pm 86,3$	$\pm 83,2$	$\pm 79,9$	$\pm 76,4$	$\pm 69,0$
		270	$\pm 89,1$	$\pm 85,9$	$\pm 82,5$	$\pm 78,9$	$\pm 71,3$
	240		$\pm 91,9$	$\pm 88,6$	$\pm 85,1$	$\pm 81,4$	$\pm 73,5$
	280	$\pm 94,8$	$\pm 91,3$	$\pm 87,7$	$\pm 83,9$	$\pm 75,8$	
250		$\pm 97,6$	$\pm 94,1$	$\pm 90,3$	$\pm 86,4$	$\pm 78,0$	
260		$\pm 103,2$	$\pm 99,5$	$\pm 95,5$	$\pm 91,4$	$\pm 82,5$	
270		$\pm 108,9$	$\pm 104,9$	$\pm 100,8$	$\pm 96,4$	$\pm 87,0$	
280		$\pm 114,5$	$\pm 110,4$	$\pm 106,0$	$\pm 101,4$	$\pm 91,6$	
			$v_{Rd,z}$ [kN/m]				
vedlejší třída únosnosti	VV1 – VV5		$\pm 52,2$	$\pm 92,7$	$\pm 136,0$	$\pm 181,4$	$\pm 278,2$

Schöck Isokorb® T typ DL			MM5				
			VV1	VV2	VV3	VV4	VV5
komponenty			délka prvku [mm]				
			1000				
tažené/tlačené pruty			$2 \times 12 \text{ } \varnothing 12$				
smykové pruty			$2 \times 6 \text{ } \varnothing 6$	$2 \times 6 \text{ } \varnothing 8$	$2 \times 6 \text{ } \varnothing 10$	$2 \times 8 \text{ } \varnothing 10$	$2 \times 8 \text{ } \varnothing 12$
H_{\min} u CV35 [mm]			160	170	180	180	200
H_{\min} u CV50 [mm]			200	210	220	220	230

i Pokyny pro návrh

- U obou železobetonových konstrukcí navazujících na prvek Schöck Isokorb® je nutné statické posouzení.

Přetvoření/nadvýšení

Přetvoření

Hodnoty parametru pootočení udané v tabulce ($\tan \alpha$ [%]) vyplývají jen z přetvoření prvku Schöck Isokorb® v mezním stavu použitelnosti. Slouží k odhadu nutného nadvýšení. Definitivní nadvýšení bednění balkónové desky vyplývá z výpočtu průhybu dle EN 1992-1-1 s připočtením přetvoření z prvku Schöck Isokorb®. Toto nadvýšení bednění, které by měl statik udát v prováděcí dokumentaci (základ: výpočet celkového přetvoření volně vyložené desky + úhel pootočení stropní konstrukce + Schöck Isokorb®), by mělo být zaokrouhleno dle navrhovaného směru odvodnění (zaokrouhlení nahoru, pokud se uvažuje s odvodněním směrem k budově; zaokrouhlení dolů, pokud se uvažuje s odvodněním směrem od budovy).

Přetvoření ($w_{\ddot{u}}$) z prvku Schöck Isokorb®

$$w_{\ddot{u}} = \tan \alpha \cdot l_k \cdot (m_{\ddot{u}d} / m_{Rd}) \cdot 10 \text{ [mm]}$$

Dosazované veličiny:

$\tan \alpha$ = dosadit tabulkovou hodnotu

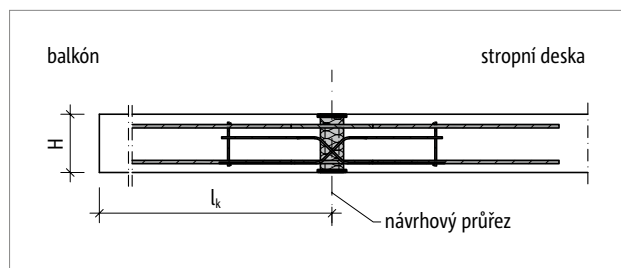
l_k = délka vyložení [m]

$m_{\ddot{u}d}$ = ohybový moment na mezi únosnosti v [kNm/m] směrodatný pro stanovení přetvoření $w_{\ddot{u}}$ [mm] z prvku Schöck Isokorb®

Kombinaci zatížení, se kterou je u přetvoření třeba uvažovat, určuje statik.

(Doporučení: Kombinace zatížení pro stanovení nadvýšení $w_{\ddot{u}}$: $g+q/2$, stanovit $m_{\ddot{u}d}$ na mezi únosnosti)

m_{Rd} = ohybový moment na mezi únosnosti [kNm/m] prvku Schöck Isokorb®



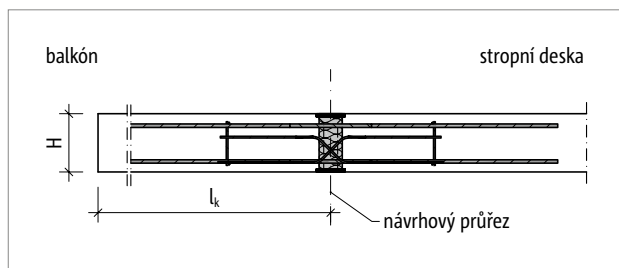
Obr. 191: Schöck Isokorb® T typ DL: Statický systém

Schöck Isokorb® T typ DL		MM1–MM5	
parametr pootočení pro		CV1	CV2
		tan α [%]	
výška prvku H [mm]	160	1,1	-
	170	0,9	-
	180	0,8	-
	190	0,7	-
	200	0,6	1,0
	210	0,6	0,9
	220	0,6	0,8
	230	0,5	0,7
	240	0,5	0,6
	250	0,5	0,6
	260	0,4	0,5
	270	0,4	0,5
	280	0,4	0,5

Kmitání

Kmitání

Pochůzné a volně vyložené balkóny se mohou během užívání rozkmitat vlivem „pomalé chůze“ a „pomalého poskakování“. V současné době v Německu neexistují žádné normativní předpisy omezující kmitání balkónů. V souladu se současnými technickými standardy doporučujeme omezit vlastní frekvenci této stavební konstrukce na $\geq 7,5$ Hz. V následujícím textu jsou uvedeny doporučené maximální délky vyložení v mezním stavu použitelnosti pro dodržení hodnoty 7,5 Hz s přihlédnutím ke specifickým vlastnostem prvku Schöck Isokorb® a k udaným namáháním.



Obr. 192: Schöck Isokorb® T typ DL: Statický systém

Kmitání

Schöck Isokorb® T typ DL		MM1			MM2			
		VV1	VV2	VV3	VV1	VV2	VV3	
maximální délka vyložení	krytí výztuže CV		pevnost betonu \geq C25/30					
	CV1	CV2	$l_{k,max}$ [m]					
výška prvku H [mm]		200	1,31	1,33	-	1,42	-	-
	160		1,32	1,33	-	1,43	-	-
		210	1,40	1,41	1,45	1,51	1,54	-
	170		1,41	1,42	1,46	1,52	1,55	-
		220	1,48	1,49	1,53	1,60	1,63	1,67
	180		1,49	1,51	1,54	1,61	1,64	1,68
		230	1,55	1,57	1,61	1,68	1,71	1,75
	190		1,57	1,58	1,62	1,70	1,73	1,77
		240	1,62	1,64	1,68	1,76	1,79	1,83
	200		1,64	1,66	1,70	1,78	1,81	1,85
		250	1,69	1,71	1,75	1,83	1,87	1,91
	210		1,71	1,73	1,78	1,85	1,89	1,93
		260	1,76	1,78	1,82	1,90	1,94	1,98
	220		1,78	1,80	1,85	1,93	1,97	2,01
		270	1,82	1,84	1,89	1,97	2,01	2,05
	230		1,85	1,87	1,91	2,00	2,04	2,08
		280	1,88	1,90	1,95	2,03	2,07	2,12
240		1,91	1,93	1,98	2,06	2,10	2,15	
	250	1,97	1,99	2,04	2,13	2,17	2,22	
260		2,02	2,05	2,10	2,19	2,23	2,28	
	270	2,08	2,10	2,15	2,25	2,29	2,35	
280		2,13	2,15	2,21	2,31	2,35	2,41	

1 Maximální délka vyložení

Hodnoty v tabulce byly stanoveny za následujících podmínek:

- pochůzný obdélníkový volně vyložený balkón
- měrná tíha betonu $\gamma = 25 \text{ kN/m}^3$
- vlastní tíha podlahy balkónu $g_2 \leq 1,5 \text{ kN/m}^2$, zábradlí $g_R \leq 1,0 \text{ kN/m}$
- užité zatížení $q = 4,0 \text{ kN/m}^2$ se součinitelem $\psi_{2,i} = 0,3$ pro kvazi-stálou kombinaci
- vlastní frekvence $f_e \geq 7,5 \text{ Hz}$
- V oblasti podpor nosného systému (strop/stěna) se uvažuje s nekonečnou tuhostí.
- Maximální délka vyložení může být při použití prvku Schöck Isokorb® omezena únosností navrženého typu.
- Délka vyložení l_k a statický systém viz strana 22.

Kmitání

Schöck Isokorb® T typ DL			MM3				
			VV1	VV2	VV3	VV4	VV5
maximální délka vyložení	krytí výztuže CV		pevnost betonu \geq C25/30				
	CV1	CV2	$l_{k,max}$ [m]				
výška prvku H [mm]		200	1,58	-	-	-	-
	160		1,59	-	-	-	-
		210	1,68	1,70	-	-	-
	170		1,69	1,71	-	-	-
		220	1,78	1,80	1,83	1,86	-
	180		1,79	1,82	1,84	1,87	-
		230	1,87	1,89	1,92	1,95	2,03
	190		1,89	1,91	1,94	1,97	-
		240	1,95	1,98	2,01	2,04	2,12
	200		1,98	2,00	2,03	2,07	2,15
		250	2,03	2,06	2,09	2,13	2,21
	210		2,06	2,09	2,12	2,16	2,24
		260	2,11	2,14	2,17	2,21	2,30
	220		2,14	2,17	2,20	2,24	2,33
		270	2,19	2,22	2,25	2,29	2,38
	230		2,22	2,25	2,28	2,32	2,41
		280	2,26	2,29	2,33	2,36	2,46
	240		2,29	2,32	2,36	2,40	2,49
			2,36	2,40	2,43	2,47	2,57
			2,43	2,47	2,50	2,55	2,64
		2,50	2,53	2,57	2,61	2,72	
		2,56	2,60	2,64	2,68	2,79	

i Maximální délka vyložení

Hodnoty v tabulce byly stanoveny za následujících podmínek:

- pochůzný obdélníkový volně vyložený balkón
- měrná tíha betonu $\gamma = 25 \text{ kN/m}^3$
- vlastní tíha podlahy balkónu $g_2 \leq 1,5 \text{ kN/m}^2$, zábradlí $g_R \leq 1,0 \text{ kN/m}$
- užité zatížení $q = 4,0 \text{ kN/m}^2$ se součinitelem $\psi_{2,i} = 0,3$ pro kvazi-stálou kombinaci
- vlastní frekvence $f_e \geq 7,5 \text{ Hz}$
- V oblasti podpor nosného systému (strop/stěna) se uvažuje s nekonečnou tuhostí.
- Maximální délka vyložení může být při použití prvku Schöck Isokorb® omezena únosností navrženého typu.
- Délka vyložení l_k a statický systém viz strana 22.

Kmitání

Schöck Isokorb® T typ DL			MM4				
			VV1	VV2	VV3	VV4	VV5
maximální délka vyložení	krytí výztuže CV		pevnost betonu \geq C25/30				
	CV1	CV2	$l_{k,max}$ [m]				
výška prvku H [mm]		200	1,77	-	-	-	-
	160		1,78	-	-	-	-
		210	1,88	1,90	-	-	-
	170		1,90	1,91	-	-	-
		220	1,99	2,01	2,03	2,05	-
	180		2,01	2,03	2,05	2,07	-
		230	2,09	2,11	2,13	2,16	2,21
	190		2,11	2,13	2,16	2,18	-
		240	2,19	2,21	2,23	2,25	2,31
	200		2,21	2,23	2,26	2,28	2,34
		250	2,28	2,30	2,32	2,35	2,41
	210		2,31	2,33	2,35	2,38	2,44
		260	2,37	2,39	2,41	2,44	2,50
	220		2,40	2,42	2,45	2,47	2,54
		270	2,45	2,47	2,50	2,53	2,59
	230		2,49	2,51	2,54	2,56	2,63
		280	2,53	2,56	2,58	2,61	2,68
	240		2,57	2,59	2,62	2,65	2,72
		250	2,65	2,67	2,70	2,73	2,80
		260	2,73	2,75	2,78	2,81	2,88
	270	2,80	2,83	2,86	2,89	2,96	
	280	2,87	2,90	2,93	2,96	3,03	

1 Maximální délka vyložení

Hodnoty v tabulce byly stanoveny za následujících podmínek:

- pochůzný obdélníkový volně vyložený balkón
- měrná tíha betonu $\gamma = 25 \text{ kN/m}^3$
- vlastní tíha podlahy balkónu $g_2 \leq 1,5 \text{ kN/m}^2$, zábradlí $g_R \leq 1,0 \text{ kN/m}$
- užité zatížení $q = 4,0 \text{ kN/m}^2$ se součinitelem $\psi_{2,i} = 0,3$ pro kvazi-stálou kombinaci
- vlastní frekvence $f_e \geq 7,5 \text{ Hz}$
- V oblasti podpor nosného systému (strop/stěna) se uvažuje s nekonečnou tuhostí.
- Maximální délka vyložení může být při použití prvku Schöck Isokorb® omezena únosností navrženého typu.
- Délka vyložení l_k a statický systém viz strana 22.

Kmitání

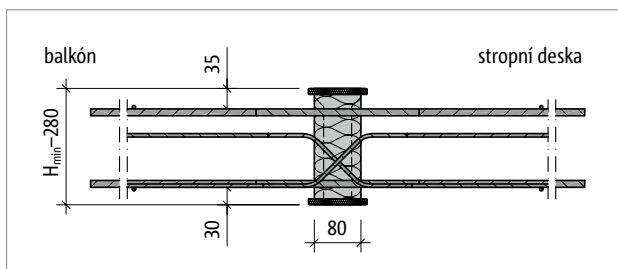
Schöck Isokorb® T typ DL			MM5				
			VV1	VV2	VV3	VV4	VV5
maximální délka vyložení	krytí výztuže CV		pevnost betonu \geq C25/30				
	CV1	CV2	$l_{k,max}$ [m]				
výška prvku H [mm]		200	1,88	-	-	-	-
	160		1,89	-	-	-	-
		210	2,00	2,01	-	-	-
	170		2,01	2,03	-	-	-
		220	2,11	2,13	2,14	2,16	-
	180		2,13	2,15	2,17	2,18	-
		230	2,22	2,23	2,25	2,27	2,32
	190		2,24	2,26	2,28	2,30	-
		240	2,32	2,34	2,36	2,38	2,43
	200		2,35	2,37	2,39	2,41	2,46
		250	2,42	2,44	2,46	2,48	2,53
	210		2,45	2,47	2,49	2,51	2,56
		260	2,51	2,53	2,55	2,57	2,63
	220		2,55	2,57	2,59	2,61	2,66
		270	2,60	2,62	2,64	2,67	2,72
	230		2,64	2,66	2,68	2,70	2,76
		280	2,69	2,71	2,73	2,75	2,81
	240		2,73	2,75	2,77	2,79	2,85
		2,81	2,83	2,86	2,88	2,94	
260		2,89	2,91	2,94	2,96	3,02	
		2,97	2,99	3,02	3,05	3,11	
280		3,05	3,07	3,09	3,12	3,19	

i Maximální délka vyložení

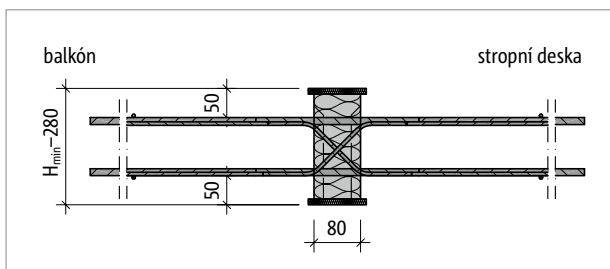
Hodnoty v tabulce byly stanoveny za následujících podmínek:

- pochůzný obdélníkový volně vyložený balkón
- měrná tíha betonu $\gamma = 25 \text{ kN/m}^3$
- vlastní tíha podlahy balkónu $g_2 \leq 1,5 \text{ kN/m}^2$, zábradlí $g_R \leq 1,0 \text{ kN/m}$
- užité zatížení $q = 4,0 \text{ kN/m}^2$ se součinitelem $\psi_{2,i} = 0,3$ pro kvazi-stálou kombinaci
- vlastní frekvence $f_e \geq 7,5 \text{ Hz}$
- V oblasti podpor nosného systému (strop/stěna) se uvažuje s nekonečnou tuhostí.
- Maximální délka vyložení může být při použití prvku Schöck Isokorb® omezena únosností navrženého typu.
- Délka vyložení l_k a statický systém viz strana 22.

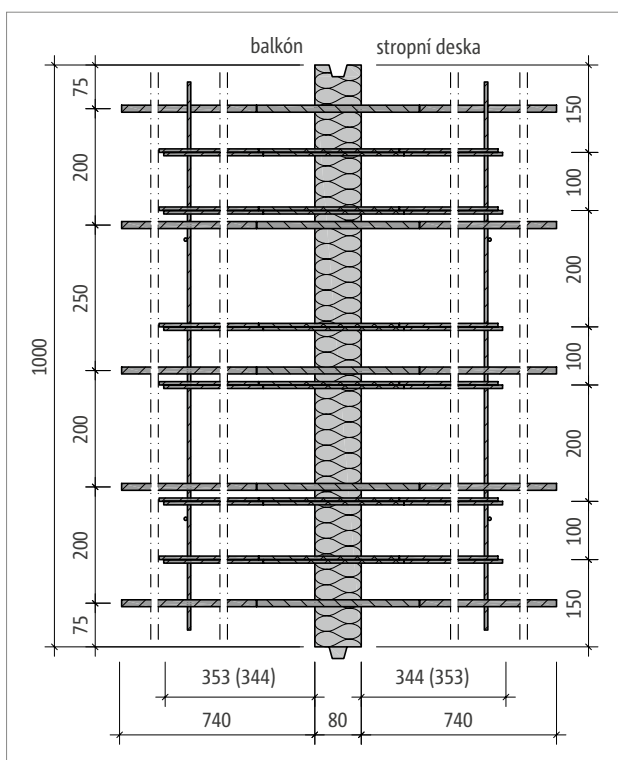
Popis výrobku



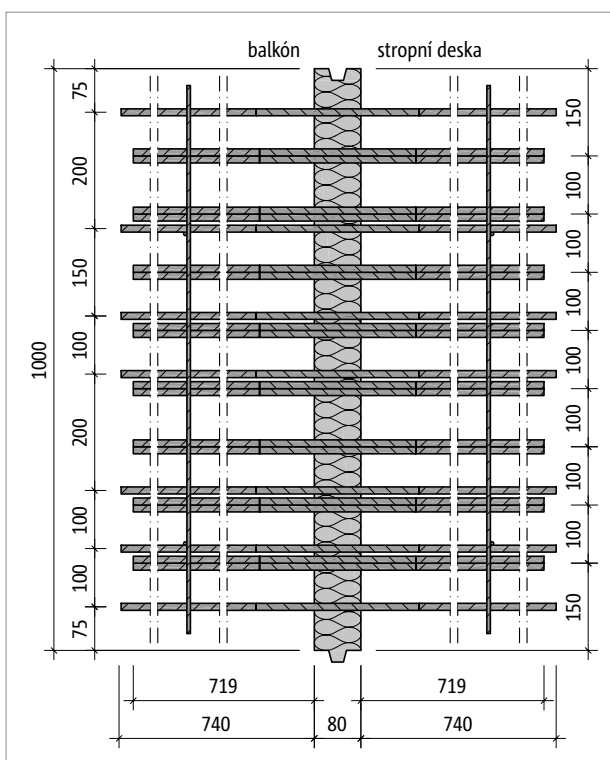
Obr. 193: Schöck Isokorb® T typ DL u CV1: Řez prvkem



Obr. 194: Schöck Isokorb® T typ DL u CV2: Řez prvkem



Obr. 195: Schöck Isokorb® T typ DL-MM2-VV1: Půdorys

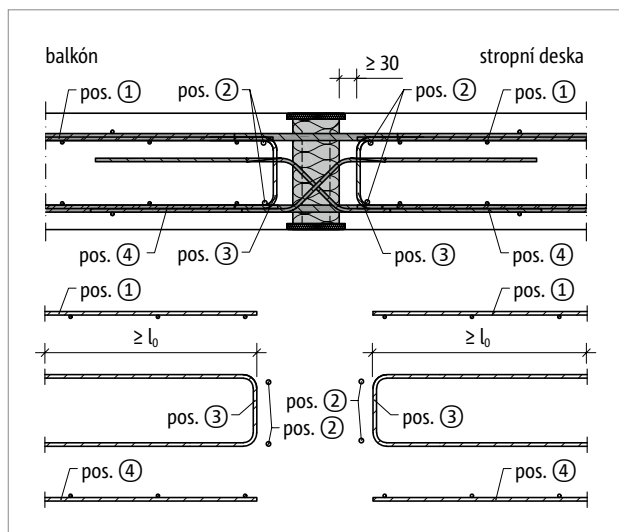


Obr. 196: Schöck Isokorb® T typ DL-MM3-VV5: Půdorys

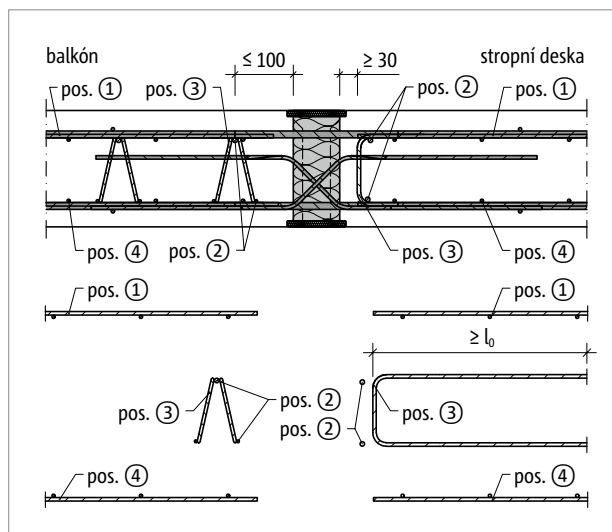
Informace o výrobku

- Další půdorysy a řezy jsou k dispozici ke stažení na cad-cz.schoeck.com

Napojovací stavební výztuž



Obr. 197: Schöck Isokorb® T typ DL: napojovací stavební výztuž



Obr. 198: Schöck Isokorb® T typ DL: Napojovací stavební výztuž s filigránovou výztuží

Informace k napojovací stavební výztuži

- Na obou stranách prvku Schöck Isokorb® typ DL je nutno umístit lemovací a závěsnou výztuž (pos. 3). Údaje v tabulce platí pro Schöck Isokorb® při 100% využití maximálních návrhových vnitřních sil na mezi únosnosti pro pevnostní třídu betonu C25/30.

Napojovací stavební výztuž

Doporučení pro napojovací stavební výztuž

Specifikace napojovací stavební výztuže pro Schöck Isokorb® při 100% využití maximálního návrhového ohybového momentu a posouvající síly u C25/30. Nutná průřezová plocha výztuže závisí na průměru výztužných prutů resp. výztuže ze svařovaných sítí.

Schöck Isokorb® T typ DL			MM1			MM2				
			VV1	VV2	VV3	VV1	VV2	VV3		
napojovací stavební výztuž	CV1	CV2	stropní deska (XC1), pevnostní třída betonu \geq C25/30 balkón (XC4), pevnostní třída betonu \geq C25/30							
	výška [mm]									
výztuž stykovaná přesahem v závislosti na průměru prutů (nutná u záporného momentu)										
pos. 1 s $\varnothing 8$ [cm ² /m]			4,86	5,03	4,67	6,16	5,80	5,65		
pos. 1 s $\varnothing 10$ [cm ² /m]			5,14	5,45	5,24	6,58	6,37	6,11		
pos. 1 s $\varnothing 12$ [cm ² /m]			5,43	5,88	5,80	7,01	6,93	6,83		
pruty ve směru rovnoběžném s rovinou tepelné izolace										
pos. 2			2 x 2 $\varnothing 8$							
svislá výztuž										
pos. 3 [cm ² /m]			160–180	200–210	1,13					
pos. 3 [cm ² /m]			190–280	220–280	1,13	1,20	2,13	1,20	2,13	3,13
výztuž stykovaná přesahem v závislosti na průměru prutů (nutná u kladného momentu)										
pos. 4 s $\varnothing 8$ [cm ² /m]			4,86	5,03	4,67	6,16	5,80	5,65		
pos. 4 s $\varnothing 10$ [cm ² /m]			5,14	5,45	5,24	6,58	6,37	6,11		
pos. 4 s $\varnothing 12$ [cm ² /m]			5,43	5,88	5,80	7,01	6,93	6,83		
délka přesahu										
délka přesahu [mm]			710							

Schöck Isokorb® T typ DL			MM3						
			VV1	VV2	VV3	VV4	VV5		
napojovací stavební výztuž	CV1	CV2	stropní deska (XC1), pevnostní třída betonu \geq C25/30 balkón (XC4), pevnostní třída betonu \geq C25/30						
	výška [mm]								
výztuž stykovaná přesahem v závislosti na průměru prutů (nutná u záporného momentu)									
pos. 1 s $\varnothing 8$ [cm ² /m]			8,42	8,06	7,92	7,92	7,92		
pos. 1 s $\varnothing 10$ [cm ² /m]			8,85	8,63	8,38	8,53	7,92		
pos. 1 s $\varnothing 12$ [cm ² /m]			9,27	9,20	9,09	9,49	7,92		
pruty ve směru rovnoběžném s rovinou tepelné izolace									
pos. 2			2 x 2 $\varnothing 8$						
svislá výztuž									
pos. 3 [cm ² /m]			160–180	200–210	1,13				
pos. 3 [cm ² /m]			190–280	220–280	1,20	2,13	3,13	4,17	6,40
výztuž stykovaná přesahem v závislosti na průměru prutů (nutná u kladného momentu)									
pos. 4 s $\varnothing 8$ [cm ² /m]			8,42	8,06	7,92	7,92	7,92		
pos. 4 s $\varnothing 10$ [cm ² /m]			8,85	8,63	8,38	8,53	7,92		
pos. 4 s $\varnothing 12$ [cm ² /m]			9,27	9,20	9,09	9,49	7,92		
délka přesahu									
délka přesahu [mm]			710						

Napojovací stavební výztuž

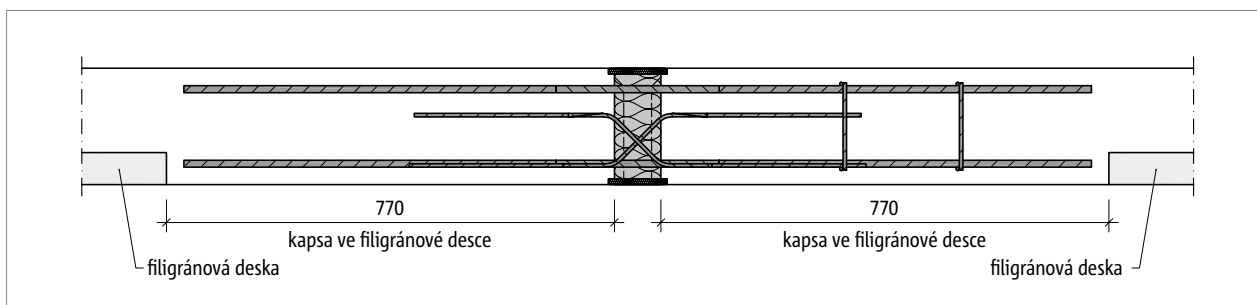
Schöck Isokorb® T typ DL			MM4				
			VV1	VV2	VV3	VV4	VV5
napojovací stavební výztuž	CV1	CV2	stropní deska (XC1), pevnostní třída betonu \geq C25/30 balkón (XC4), pevnostní třída betonu \geq C25/30				
	výška [mm]						
výztuž stykovaná přesahem v závislosti na průměru prutů (nutná u záporného momentu)							
pos. 1 s $\varnothing 8$ [cm ² /m]			11,81	11,45	11,31	11,31	11,31
pos. 1 s $\varnothing 10$ [cm ² /m]			12,24	12,02	11,77	11,92	11,31
pos. 1 s $\varnothing 12$ [cm ² /m]			12,67	12,59	12,49	12,88	11,31
pruty ve směru rovnoběžném s rovinou tepelné izolace							
pos. 2			2 × 2 $\varnothing 8$				
svislá výztuž							
pos. 3 [cm ² /m]	160–180	200–210	1,13	1,13	1,25	1,13	1,28
pos. 3 [cm ² /m]	190–280	220–280	1,20	2,13	3,13	4,17	6,40
výztuž stykovaná přesahem v závislosti na průměru prutů (nutná u kladného momentu)							
pos. 4 s $\varnothing 8$ [cm ² /m]			11,81	11,45	11,31	11,31	11,31
pos. 4 s $\varnothing 10$ [cm ² /m]			12,24	12,02	11,77	11,92	11,31
pos. 4 s $\varnothing 12$ [cm ² /m]			12,67	12,59	12,49	12,88	11,31
délka přesahu							
délka přesahu [mm]			710				

Schöck Isokorb® T typ DL			MM5				
			VV1	VV2	VV3	VV4	VV5
napojovací stavební výztuž	CV1	CV2	stropní deska (XC1), pevnostní třída betonu \geq C25/30 balkón (XC4), pevnostní třída betonu \geq C25/30				
	výška [mm]						
výztuž stykovaná přesahem v závislosti na průměru prutů (nutná u záporného momentu)							
pos. 1 s $\varnothing 8$ [cm ² /m]			14,08	13,71	13,57	13,57	13,57
pos. 1 s $\varnothing 10$ [cm ² /m]			14,50	14,28	14,03	14,18	13,57
pos. 1 s $\varnothing 12$ [cm ² /m]			14,93	14,85	14,75	15,14	13,57
pruty ve směru rovnoběžném s rovinou tepelné izolace							
pos. 2			2 × 2 $\varnothing 8$				
svislá výztuž							
pos. 3 [cm ² /m]	160–180	200–210	1,13	1,13	1,56	1,39	2,13
pos. 3 [cm ² /m]	190–280	220–280	1,20	2,13	3,13	4,17	6,40
výztuž stykovaná přesahem v závislosti na průměru prutů (nutná u kladného momentu)							
pos. 4 s $\varnothing 8$ [cm ² /m]			14,08	13,71	13,57	13,57	13,57
pos. 4 s $\varnothing 10$ [cm ² /m]			14,50	14,28	14,03	14,18	13,57
pos. 4 s $\varnothing 12$ [cm ² /m]			14,93	14,85	14,75	15,14	13,57
délka přesahu							
délka přesahu [mm]			710				

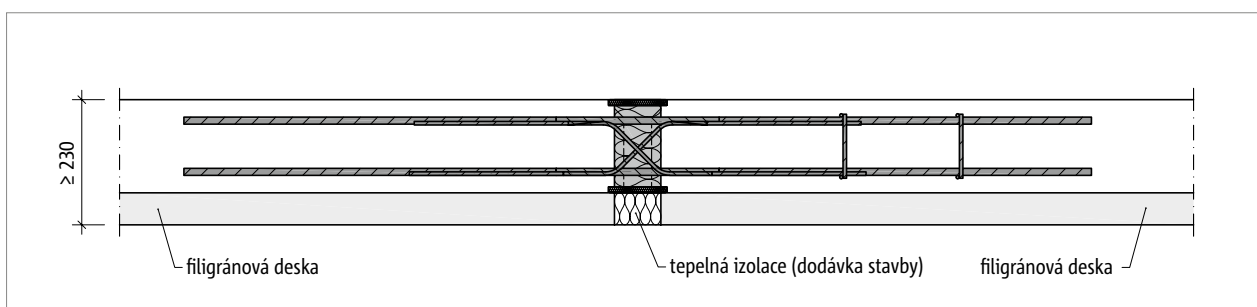
Prefabrikované konstrukce | Montážní návod

Prvek Schöck Isokorb® T typ DL lze v kombinaci s filigránovými deskami zabudovat dvěma různými způsoby:

- Ve filigránových deskách se provedou kapsy délky 770 mm.
- Schöck Isokorb® se zabuduje nad filigránovou desku. K tomu je nutná min. tloušťka stropní desky $\geq H230$ mm; výška prvku Schöck Isokorb® musí být o 60 mm nižší.



Obr. 199: Schöck Isokorb® T typ DL: Filigránová deska s kapsami pro zabudování prvku Isokorb® T typ DL v úrovni spodní hrany desky



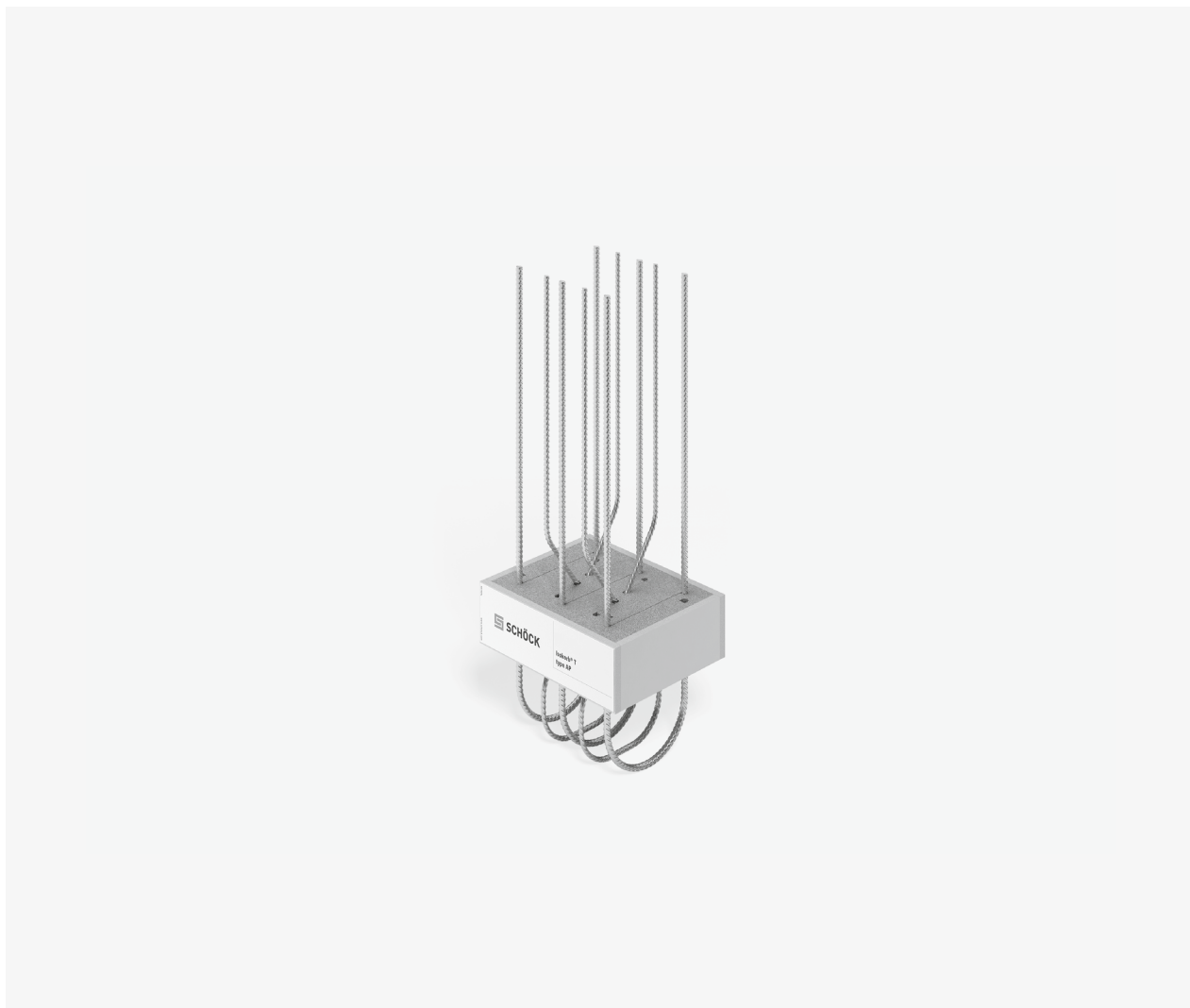
Obr. 200: Schöck Isokorb® T typ DL: Isokorb® T typ DL zabudovaný nad filigránovou deskou

i Montážní návod

Aktuální montážní návod naleznete online na:

www.schoeck.com/view/8169

Schöck Isokorb® T typ AP



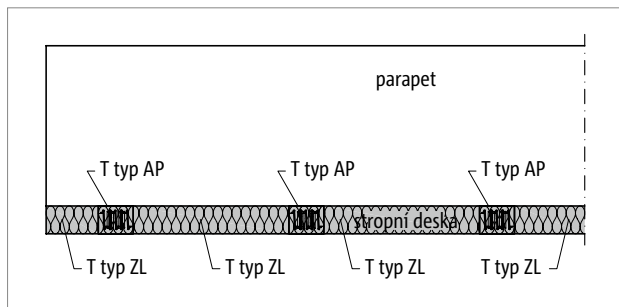
Schöck Isokorb® T typ AP

Nosný prvek k přerušení tepelného mostu u atik a říms. Přenáší ohybové momenty, posouvající síly a kladné normálové síly.

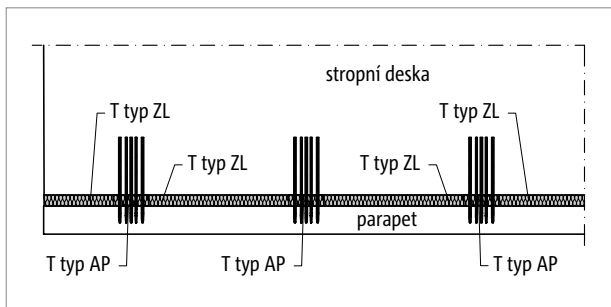
T
typ AP

Železobeton – železobeton

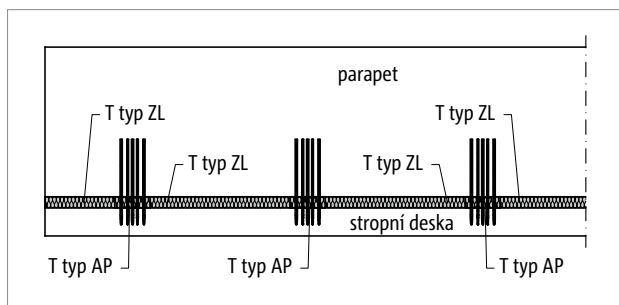
Uspořádání prvků



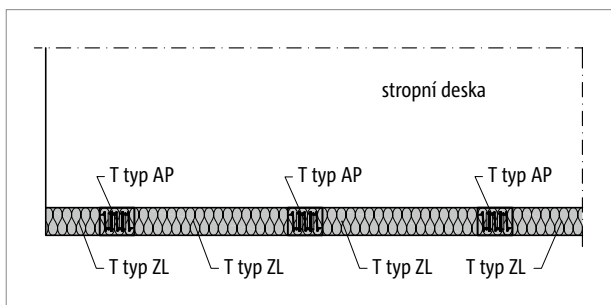
Obr. 201: Schöck Isokorb® T typ AP - vodorovné zabudování: Pohled, předsazení parapetu resp. atiky



Obr. 202: Schöck Isokorb® T typ AP - vodorovné zabudování: Půdorys, předsazení parapetu resp. atiky

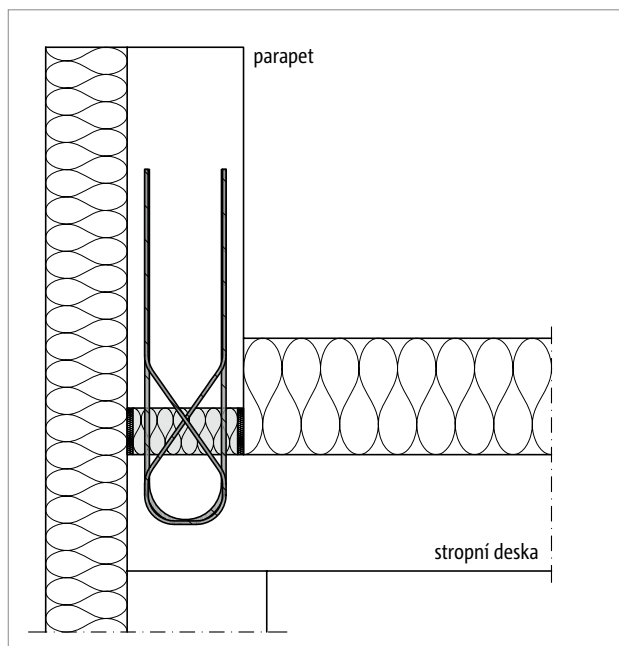


Obr. 203: Schöck Isokorb® T typ AP - svislé zabudování: Pohled, uložení parapetu resp. atiky na stropní desce

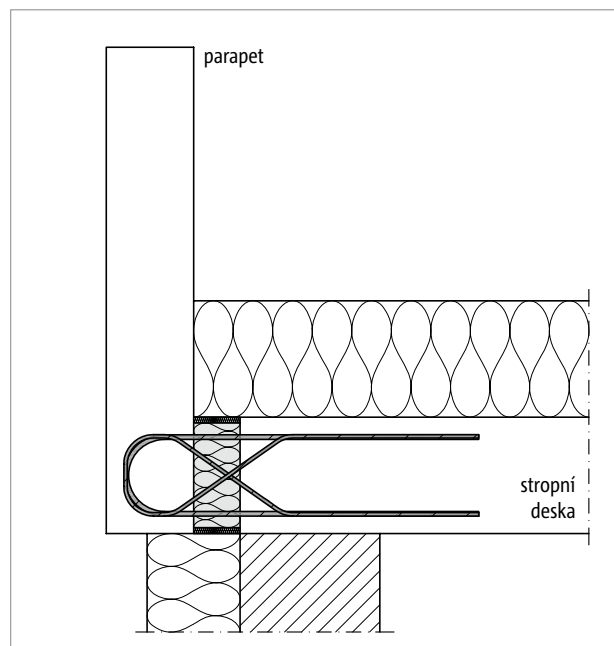


Obr. 204: Schöck Isokorb® T typ AP - svislé zabudování: Půdorys, uložení parapetu resp. atiky na stropní desce

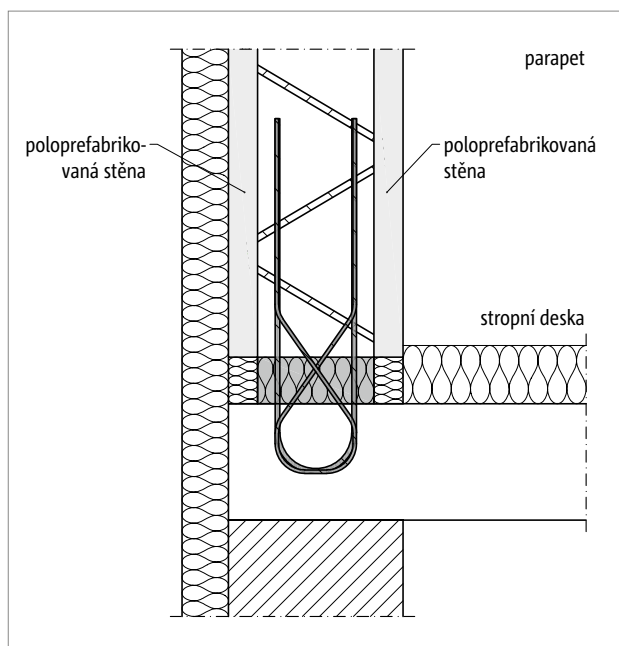
Řez



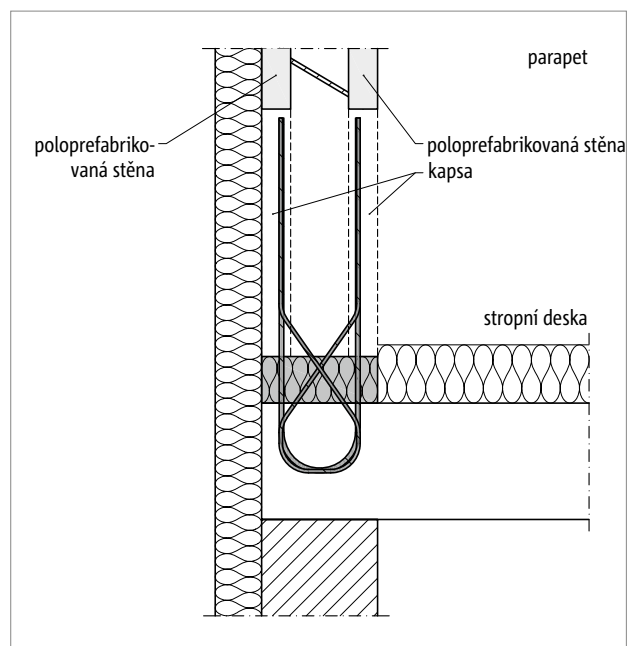
Obr. 205: Schöck Isokorb® T typ AP – svislé zabudování: Napojení atiky uložené na stropní desce



Obr. 206: Schöck Isokorb® T typ AP – vodorovné zabudování: Napojení před-sazené atiky



Obr. 207: Schöck Isokorb® T typ AP – svislé zabudování: Napojení u dvojité poloprefabrikované stěny



Obr. 208: Schöck Isokorb® T typ AP – svislé zabudování: Napojení u dvojité poloprefabrikované stěny

■ Uspořádání prvků / řezy

- K vyplnění prostoru mezi prvky Schöck Isokorb® je k dispozici doplňkový prvek Schöck Isokorb® T typ ZL s požární odolností EI120.

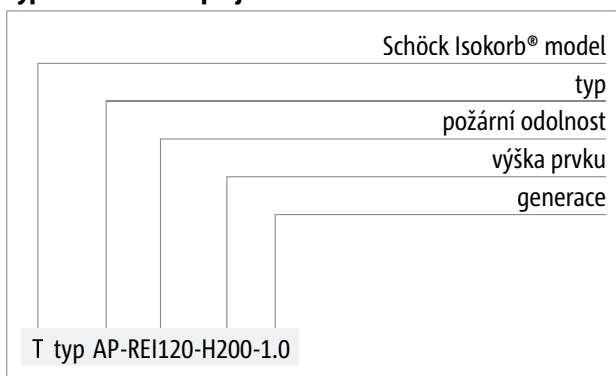
Typové varianty | Označení | Atypická řešení

Variety prvku Schöck Isokorb® T typ AP

Prvek Schöck Isokorb® T typ AP je k dispozici v následujících variantách:

- Typ:
AP = Isokorb® pro atiky a parapety osazený bodově
- Třída požární odolnosti:
REI120 (standard) pro typy AP
- Výška prvku Isokorb®:
H = 160 - 250 mm
- Generace:
1.0

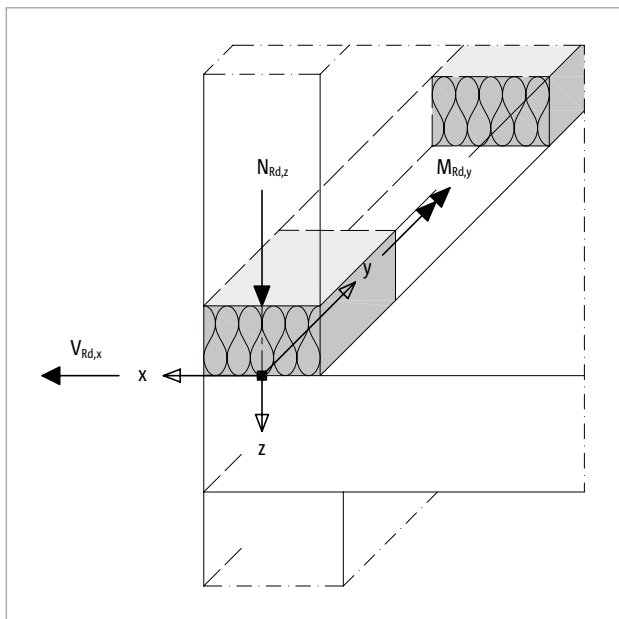
Typové označení v projektové dokumentaci



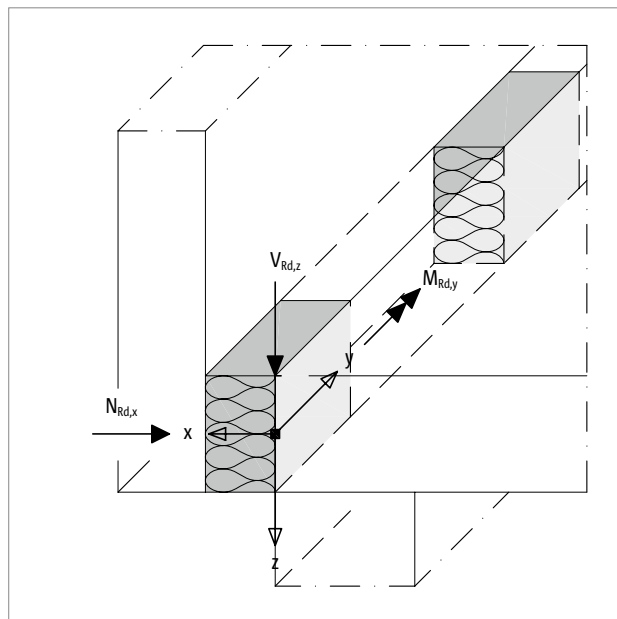
Atypická řešení

Pokud ve Vašem projektu nelze užít standardních prvků uvedených v těchto Technických informacích, kontaktujte prosím naše technické poradce (kontakt na str. 3).

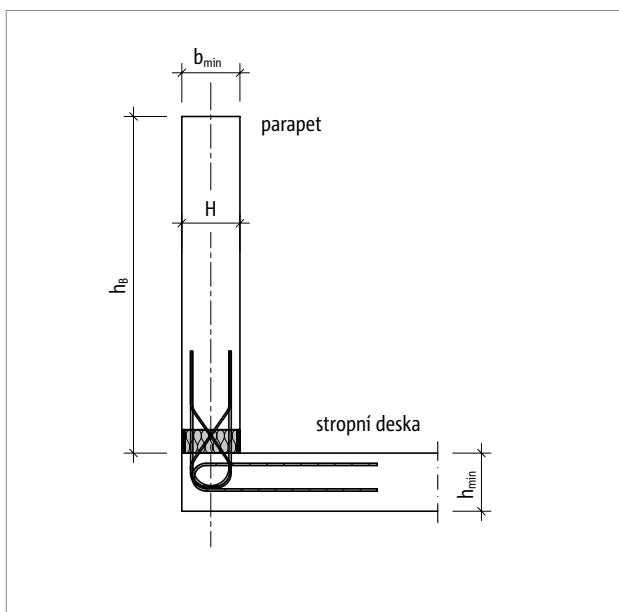
Znaménková konvence



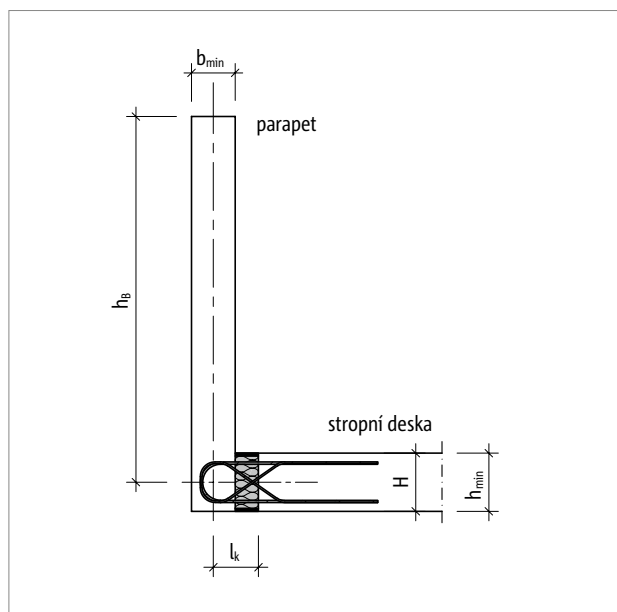
Obr. 209: Schöck Isokorb® T typ AP: Znaménková konvence pro dimenzování parapetů uložených na stropní desce



Obr. 210: Schöck Isokorb® T typ AP: Znaménková konvence pro dimenzování předsazených parapetů



Obr. 211: Schöck Isokorb® T typ AP: Statický systém s výškou parapetu h_b ; výška prvku Isokorb® H



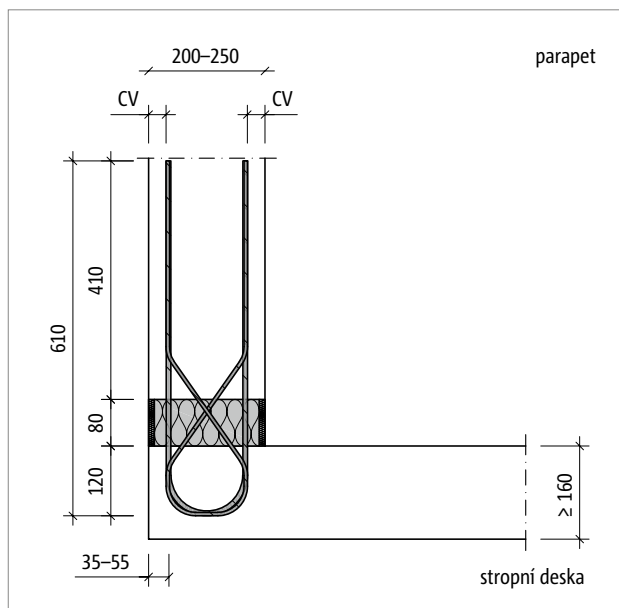
Obr. 212: Schöck Isokorb® T typ AP: Statický systém s výškou parapetu h_b ; výška prvku Isokorb® H

Dimenzování - C25/30

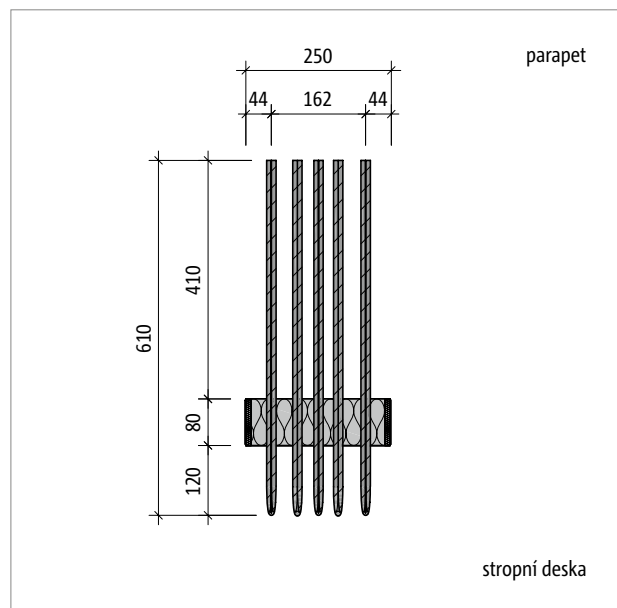
Schöck Isokorb® T typ		AP
vnitřní síly na mezi únosnosti		stropní deska (XC4), parapet/atika (XC4), pevnostní třída betonu \geq C25/30
		$M_{Rd,y}$ [kNm/prvek]
výška prvku H [mm]	160–190	$\pm 4,6$
	200–250	$\pm 6,6$
	N_{Rd} [kN/prvek]	
	160–250	-12,5
	V_{Rd} [kN/prvek]	
	160–250	$\pm 12,5$

Schöck Isokorb® T typ		AP
komponenty		délka prvku [mm]
		250
tažené/tlačené pruty		3 \varnothing 8
smykové pruty		2 \varnothing 6
b_{min} [mm] parapetu/atiky		160
h_{min} [mm] stropní desky		160

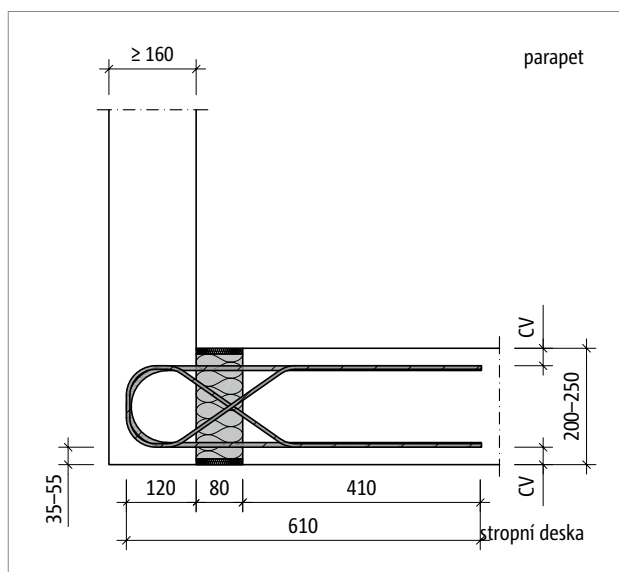
Popis výrobku



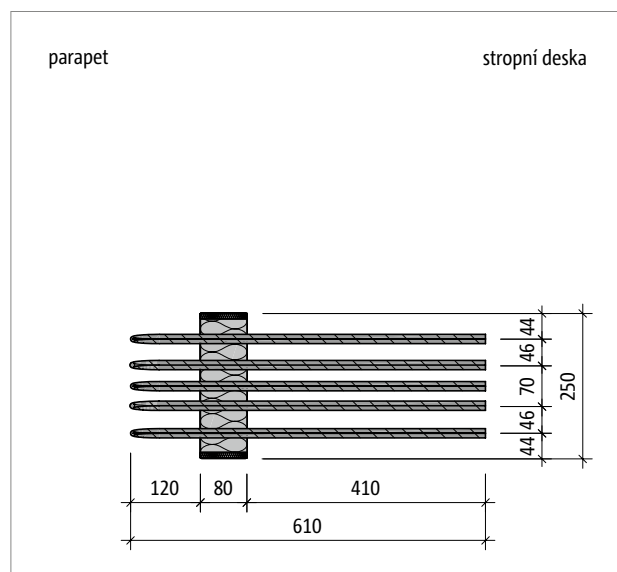
Obr. 213: Schöck Isokorb® T typ AP: Řez prvkem



Obr. 214: Schöck Isokorb® T typ AP: Pohled



Obr. 215: Schöck Isokorb® T typ AP: Řez prvkem

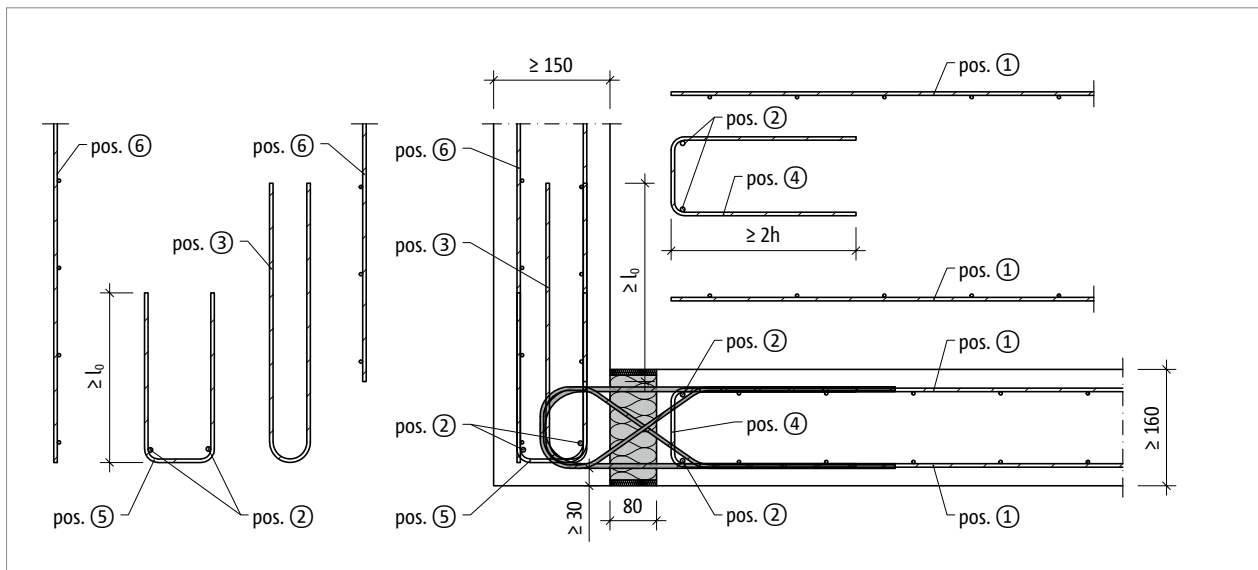


Obr. 216: Schöck Isokorb® T typ AP: Pohled

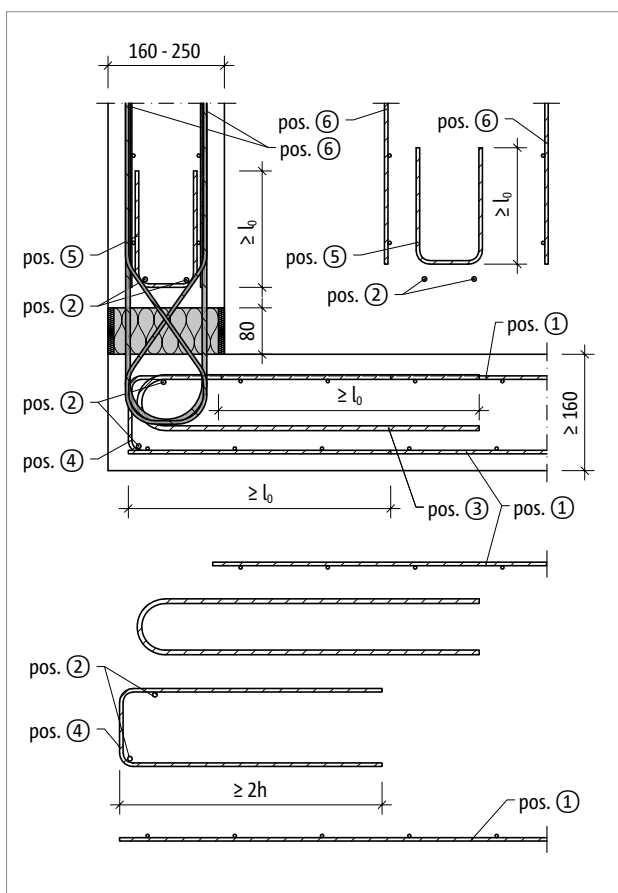
Informace o výrobku

- Další půdorysy a řezy jsou k dispozici ke stažení na cad-cz.schoeck.com

Napojovací stavební výztuž



Obr. 217: Schöck Isokorb® T typ AP- vodorovné zabudování: Napojovací stavební výztuž



Obr. 218: Schöck Isokorb® T typ AP- svislé zabudování: Napojovací stavební výztuž

Napojovací stavební výztuž | Montážní návod

Doporučení pro napojovací stavební výztuž

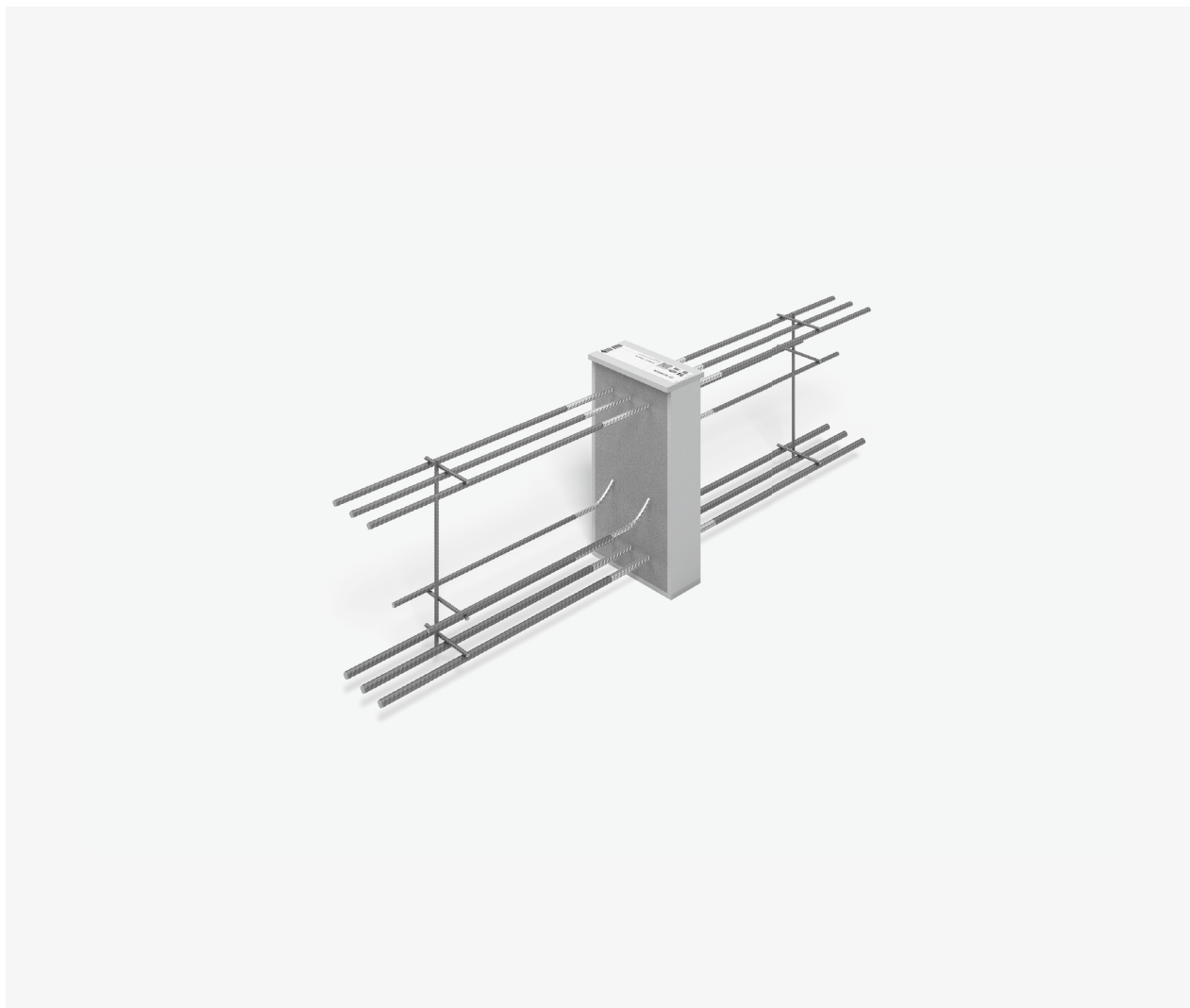
Specifikace napojovací stavební výztuže stykované přesahem pro Schöck Isokorb® při 100% využití maximálního návrhového ohybového momentu u C25/30; z konstrukčních důvodů navrženo: a_s napojovací stavební výztuže stykované přesahem $\geq a_s$ tažených/tlačených prutů prvku Isokorb®.

Schöck Isokorb® T typ		AP
napojovací stavební výztuž	umístění	stropní deska (XC1), pevnostní třída betonu \geq C25/30 balkón (XC4), pevnostní třída betonu \geq C25/30
napojovací stavební výztuž stykovaná přesahem		
pos. 1 [cm ² /prvek]	na straně stropu	4 \varnothing 8
délka přesahu l_0 [mm]		340
pruty ve směru rovnoběžném s rovinou tepelné izolace		
pos. 2	na straně stropu/parapetu	4 \varnothing 8
třmínky jako závěsná výztuž		
pos. 3	na straně stropu/parapetu	4 \varnothing 8
napojovací výztuž		
pos. 4	na straně stropu	4 \varnothing 8
konstrukční lemovací výztuž		
pos. 5	na straně parapetu	\varnothing 8/250 mm
délka přesahu l_0 [mm]		340
napojovací stavební výztuž stykovaná přesahem		
pos. 6 [cm ² /prvek]	na straně parapetu	4 \varnothing 8
délka přesahu l_0 [mm]		340

i Montážní návod

Aktuální montážní návod naleznete online na:
www.schoeck.com/view/8170

Schöck Isokorb® T typ BP



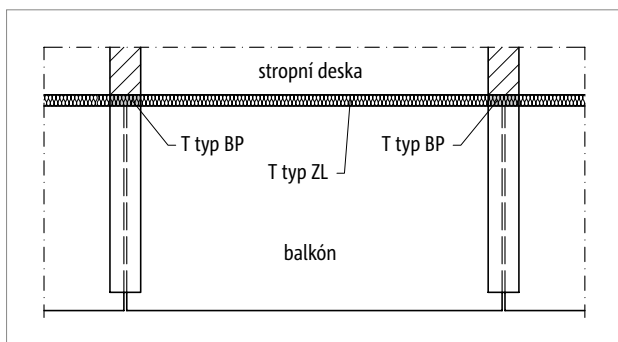
Schöck Isokorb® T typ BP

Nosný prvek k přerušení tepelného mostu u volně vyložených trámů a průvlaků. Přenáší záporné ohybové momenty a kladné posouvající síly.

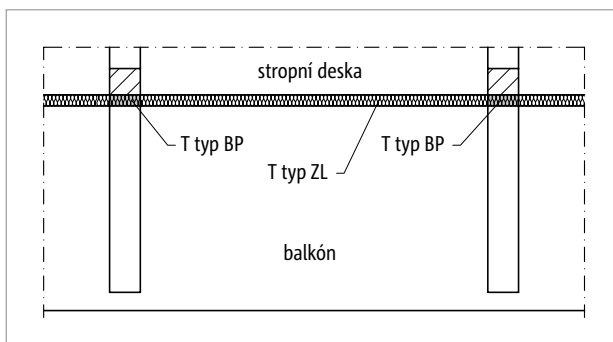
T
typ BP

Železobeton – železobeton

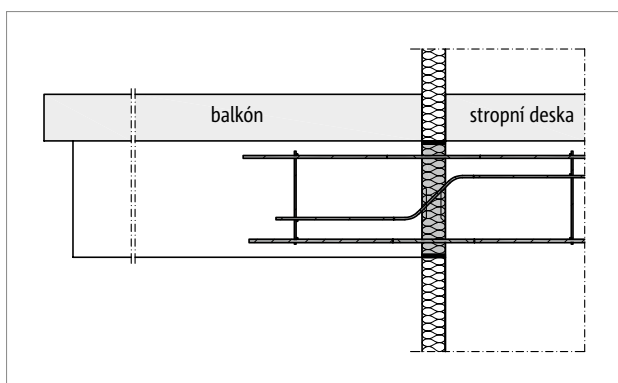
Uspořádání prvků | Řezy



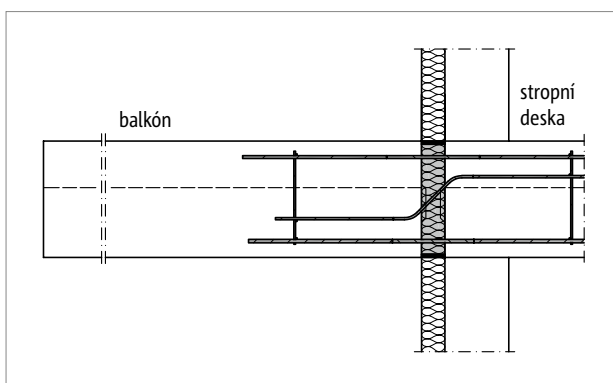
Obr. 219: Schöck Isokorb® T typ BP: Balkónová konstrukce s volně vyloženými průvlaky (prefabrikovaný balkón)



Obr. 220: Schöck Isokorb® T typ BP: Balkónová konstrukce s volně vyloženými průvlaky



Obr. 221: Schöck Isokorb® T typ BP: Balkónová konstrukce s volně vyloženými průvlaky (prefabrikovaný balkón)



Obr. 222: Schöck Isokorb® T typ BP: Balkónová konstrukce s volně vyloženými průvlaky

Atypická řešení | Montážní návod

Vzhledem k různým geometriím a velmi odlišným vnitřním silám v konzolách nejsou u tohoto typu k dispozici standardní prvky. Společnost Schöck Vám pomůže najít optimální individuální řešení i v komplikovaných případech.

Naše projekční a poradenská kancelář pro Vás zpracuje konkrétní návrh v podobě bezplatné a nezávazné nabídky obsahující všechny nutné výpočty a výkresy.

Zašlete nám laskavě následující projektové podklady:

ohybový moment ve vetknutí		výška trámu	
$M_{Ed,y}$	kNm	H =	mm
svislá posouvající síla		šířka trámu	
$V_{Ed,z}$	kN	B =	mm
vodorovná posouvající síla		Je nutno uvést návrhové hodnoty působících vnitřních sil!	
$V_{Ed,y}$	kN		
případné tahové síly			
$N_{Ed,x}$	kN		
případné tlakové síly			
$N_{Ed,x}$	kN		

i Požární bezpečnost

- Schöck Isokorb® se standardně dodává s požární odolností R90.

i Pokyny pro návrh

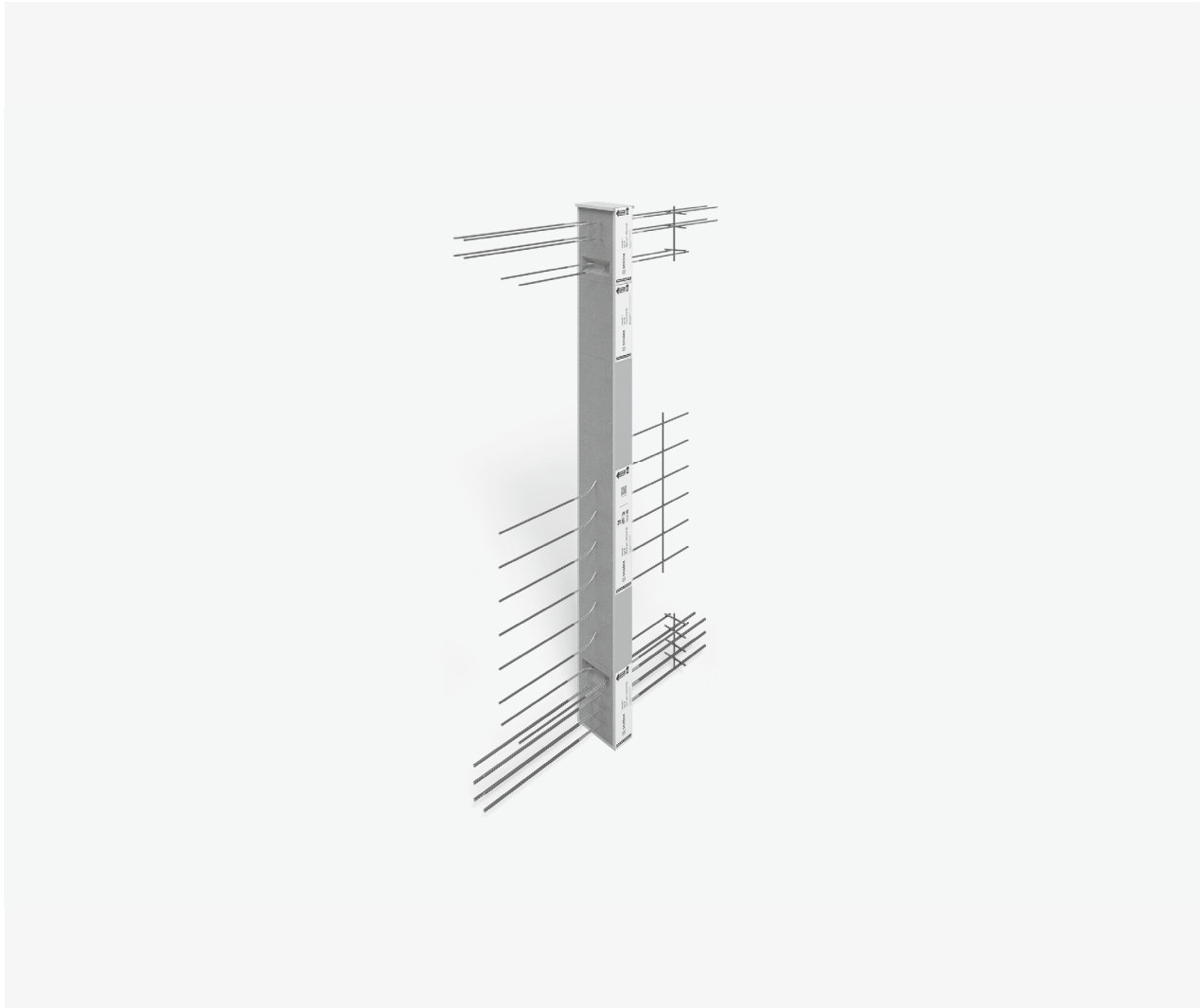
- Zašlete nám všechny řezy a půdorysy potřebné pro výpočet atypického prvku pro napojení konstrukcí.

i Montážní návod

Aktuální montážní návod naleznete online na:

www.schoeck.com/view/8171

Schöck Isokorb® T typ WL



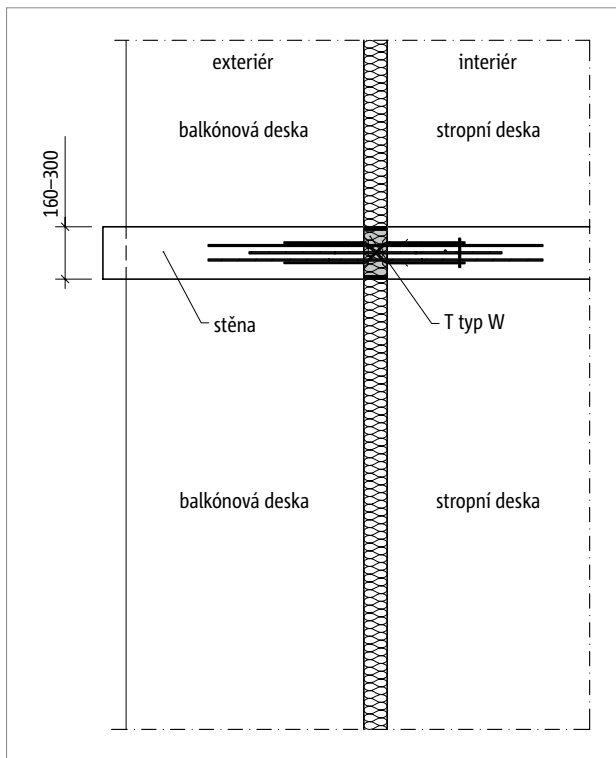
Schöck Isokorb® T typ WL

Nosný prvek k přerušení tepelného mostu u volně vyložených stěn. Přenáší záporné ohybové momenty a posouvající síly.

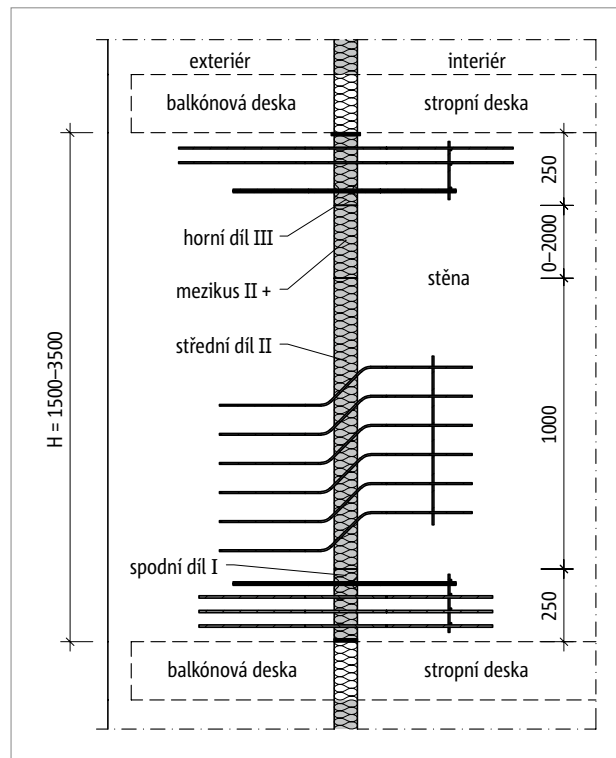
T
typ WL

Železobeton – železobeton

Uspořádání prvků | Řez



Obr. 223: Schöck Isokorb® T typ WL: Půdorys; balkónová konstrukce s termicky přerušeny volně vyloženými stěnami



Obr. 224: Schöck Isokorb® T typ WL: Balkónová konstrukce s termicky přerušeny volně vyloženými stěnami

Uspořádání prvků

- Prvek Schöck Isokorb® T typ WL se skládá nejméně ze tří částí: spodní díl I, střední díl II, horní díl III. V závislosti na výšce stěny je případně nutný i tepelně izolační mezikus II+.

Typové varianty | Označení | Atypická řešení

Variety prvku Schöck Isokorb® T typ WL

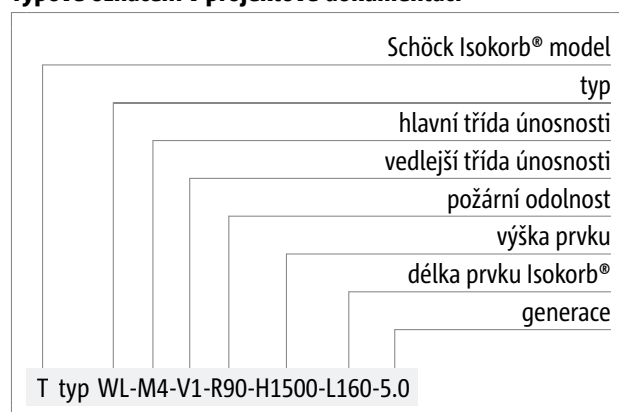
Prvek Schöck Isokorb® T typ WL je k dispozici v následujících variantách:

- Hlavní třída únosnosti: M1 až M4
- Vedlejší třída únosnosti: V1
- Třída požární odolnosti:
R90: Standard: horní protipožární deska přesahuje po obou stranách o 10 mm
- Výška prvku Isokorb®:
H = 1500 mm až 3500 mm
- Délka prvku Isokorb®:
L = 160 mm až 300 mm u R90
- Označení dílu (orientačně): Oberteil (horní díl), Mittelteil (střední díl), Unterteil (spodní díl)
- Generace:
5.0

i Varianty

- V objednávce udejte požadované rozměry.

Typové označení v projektové dokumentaci

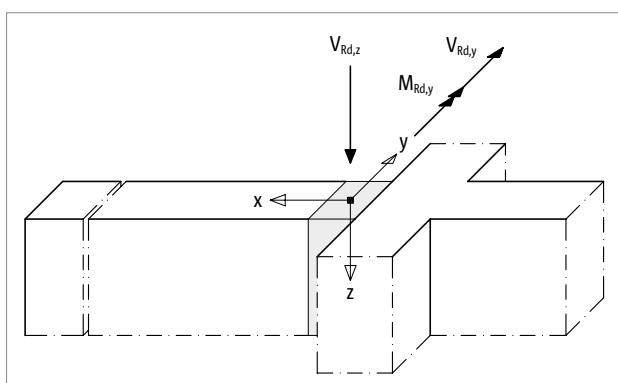


i Atypická řešení

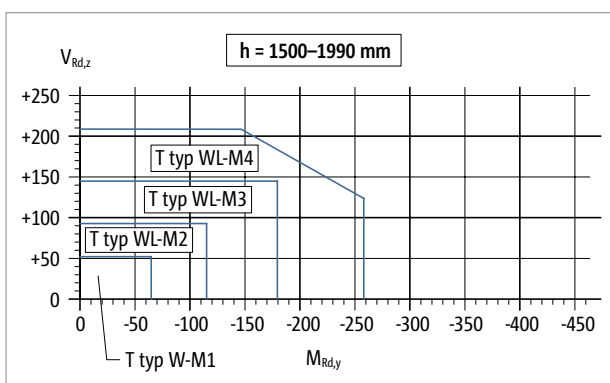
Pokud ve Vašem projektu nelze užít standardních prvků uvedených v těchto Technických informacích, kontaktujte prosím naše technické poradce (kontakt na str. 3).

Dimenzování - C25/30

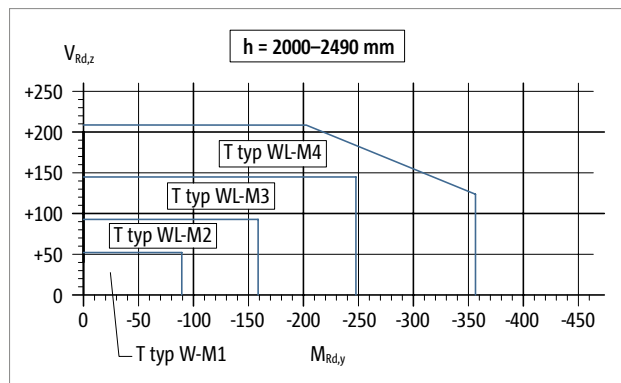
Schöck Isokorb® T typ WL		M1	M2	M3	M4
vnitřní síly na mezi únosnosti		pevnost betonu \geq C25/30			
		$M_{Rd,y}$ [kNm/prvek]			
výška prvku H [mm]	1500-1990	-64,8	-115,0	-179,5	-146,7
	2000-2490	-89,4	-158,8	-247,8	-202,5
	2500-3500	-114,0	-202,5	-316,1	-258,4
	$V_{Rd,z}$ [kN/prvek]				
	1500-3500	52,2	92,7	144,9	208,6
$V_{Rd,y}$ [kN/prvek]					
1500-3500	$\pm 17,4$	$\pm 17,4$	$\pm 17,4$	$\pm 17,4$	



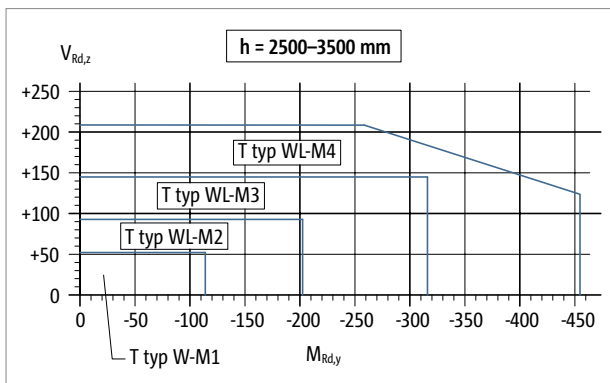
Obr. 225: Schöck Isokorb® T typ WL: Znaménková konvence pro dimenzování



Obr. 226: Schöck Isokorb® T typ WL: Graf interakce



Obr. 227: Schöck Isokorb® T typ WL: Graf interakce



Obr. 228: Schöck Isokorb® T typ WL: Graf interakce

T
typ WL

Dimenzování

Schöck Isokorb® T typ WL	M1	M2	M3	M4
komponenty	délka prvku Isokorb® [mm]			
	150-300	150-300	150-300	150-300
tažená výztuž	4 Ø 6	4 Ø 8	4 Ø 10	4 Ø 12
tlačená výztuž	6 Ø 8	6 Ø 10	6 Ø 12	6 Ø 14
smykové pruty - svisle	6 Ø 6	6 Ø 8	6 Ø 10	6 Ø 12
smykové pruty - vodorovně	2 × 2 Ø 6	2 × 2 Ø 6	2 × 2 Ø 6	2 × 2 Ø 6
L_{min} u R90 [mm]	160	160	160	160

i Pokyny pro návrh

- Při stanovení kotevní délky tažených prutů se uvažuje se špatnými podmínkami soudržnosti (oblast soudržnosti II).

Varianty prvku Schöck Isokorb® T typ WL

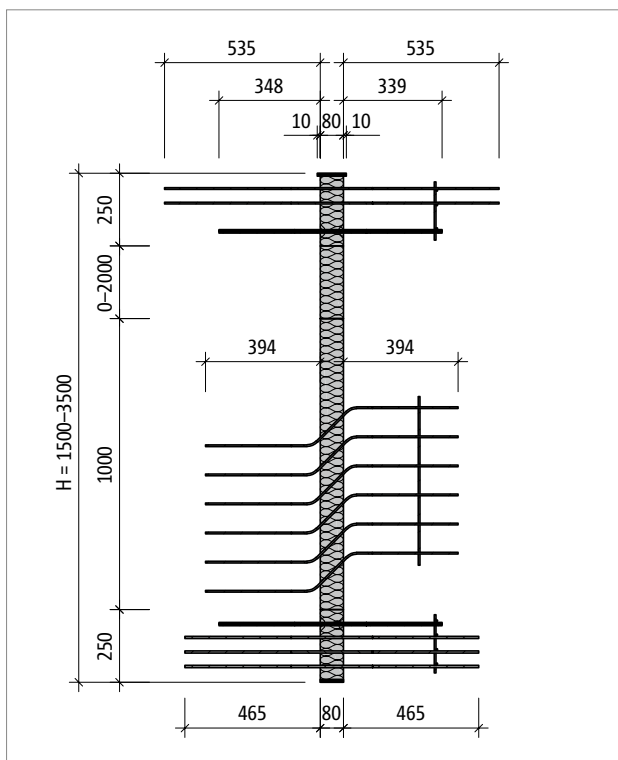
Společnost Schöck Vám pomůže najít optimální řešení i v komplikovaných případech.

Naše projekční a poradenská kancelář pro Vás zpracuje konkrétní návrh v podobě bezplatné a nezávazné nabídky obsahující všechny nutné výpočty a výkresy.

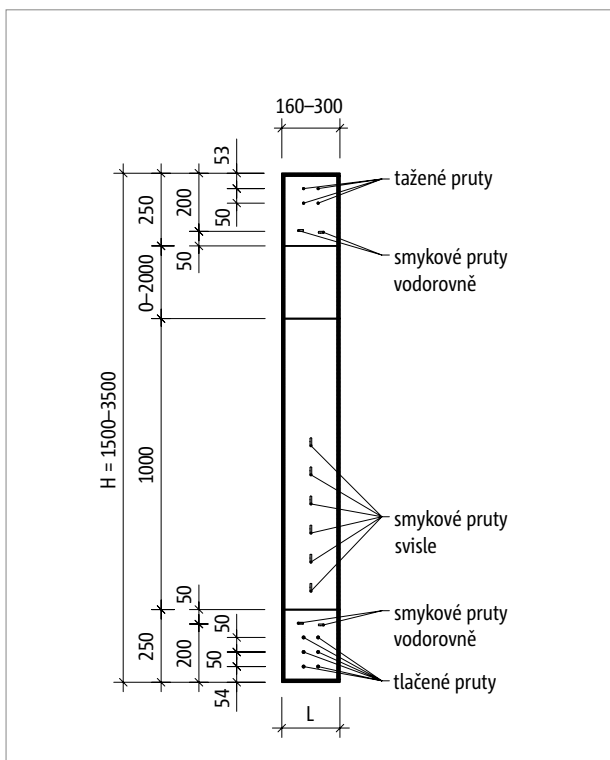
Zašlete nám laskavě následující projektové podklady:

ohybový moment ve vetknutí		výška prvku	
$M_{Ed,y}$	kNm	H =	mm
svislá posouvající síla		tloušťka prvku	
$V_{Ed,z}$	kN	B =	mm
vodorovná posouvající síla		Je nutno uvést návrhové hodnoty působících vnitřních sil!	
$V_{Ed,y}$	kN		
případné tahové síly			
$N_{Ed,x}$	kN		
případné tlakové síly			
$N_{Ed,x}$	kN		

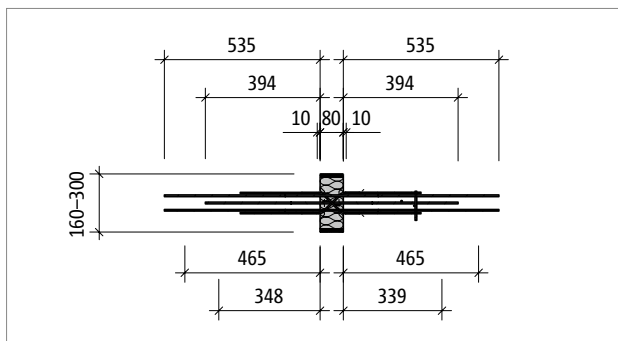
Popis výrobku



Obr. 229: Schöck Isokorb® T typ WL-M1-R90: Řez prvkem; protipožární desky na horní i spodní straně



Obr. 230: Schöck Isokorb® T typ WL-M1-R90: Pohled; protipožární desky po celém obvodu

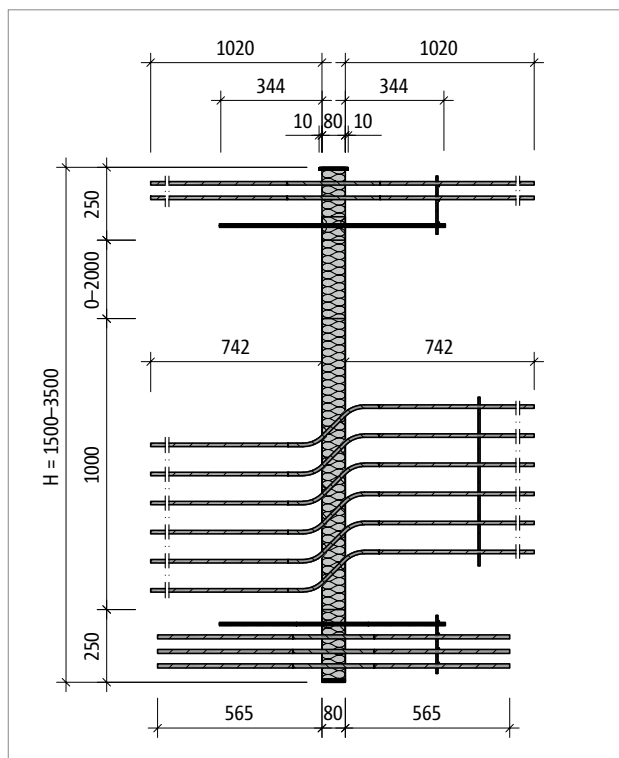


Obr. 231: Schöck Isokorb® T typ WL-M1: Půdorys prvku

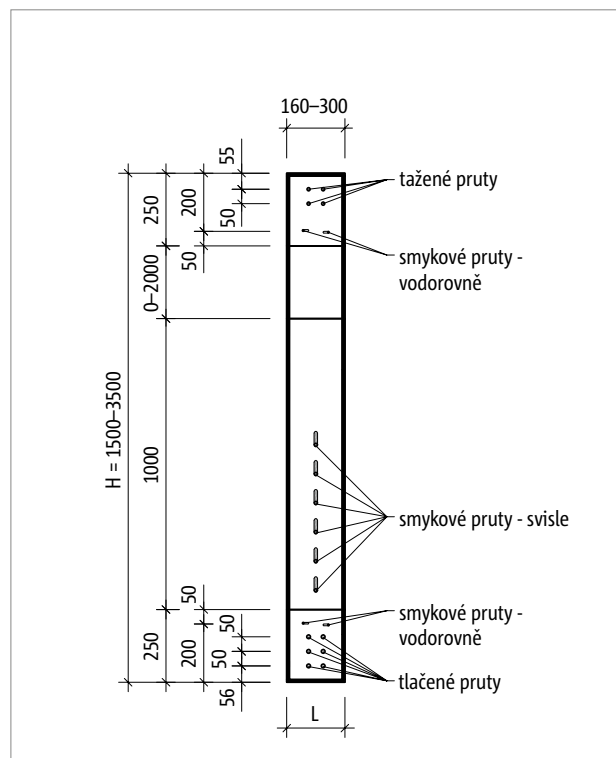
Informace o výrobku

- Další půdorysy a řezy jsou k dispozici ke stažení na cad-cz.schoeck.com

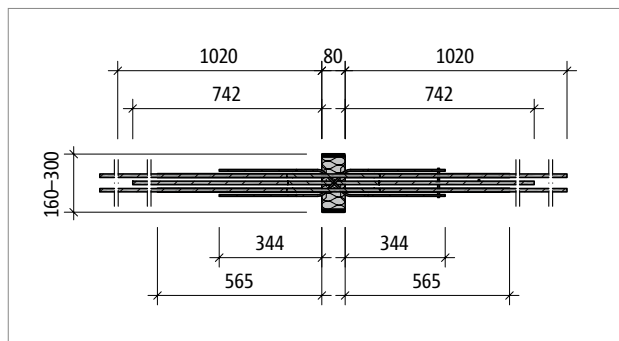
Popis výrobku



Obr. 232: Schöck Isokorb® T typ WL-M4-R90: Řez prvkem; protipožární desky na horní i spodní straně



Obr. 233: Schöck Isokorb® T typ WL-M4-R90: Pohled; protipožární desky po celém obvodu

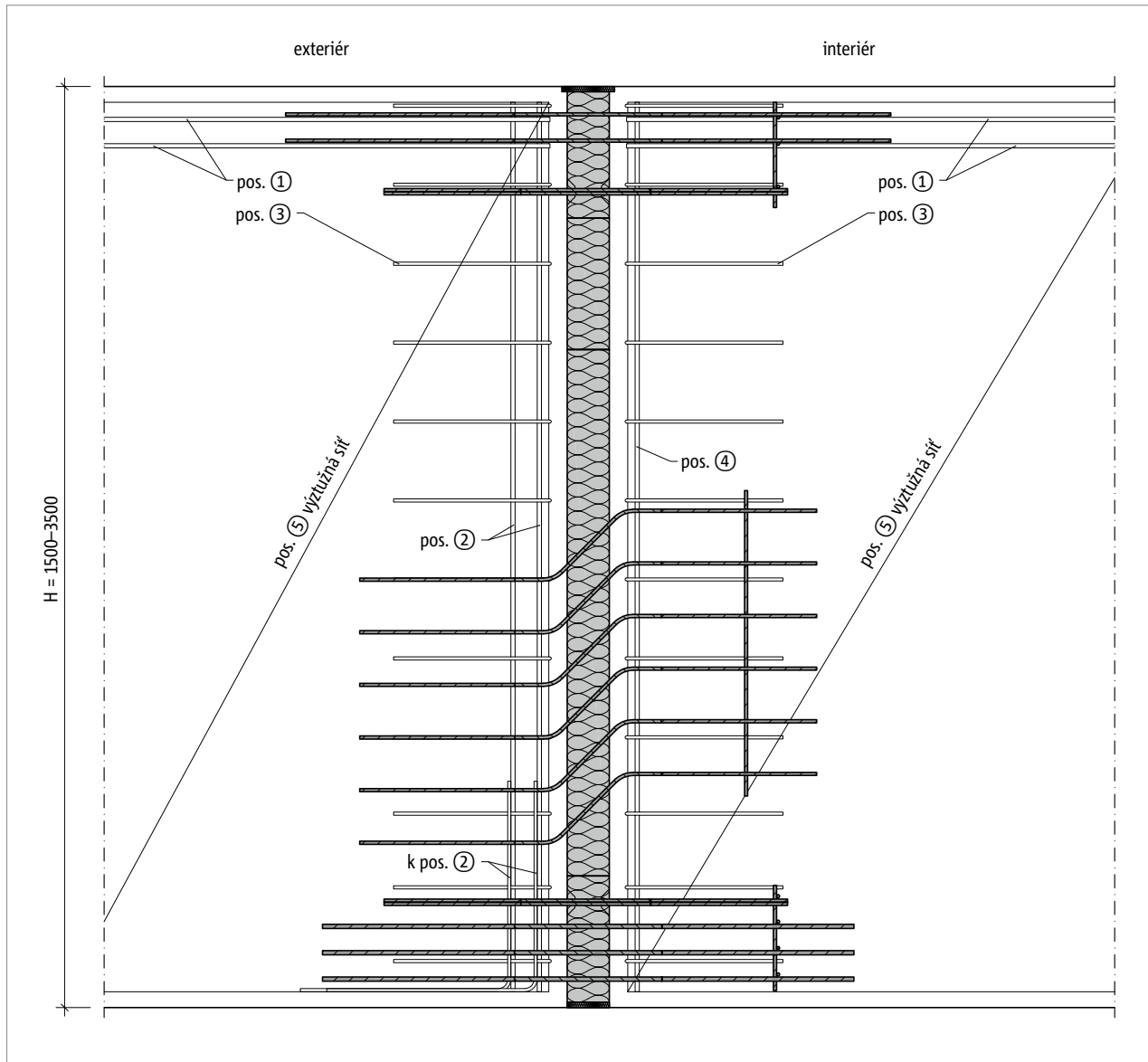


Obr. 234: Schöck Isokorb® T typ WL-M4: Půdorys prvku

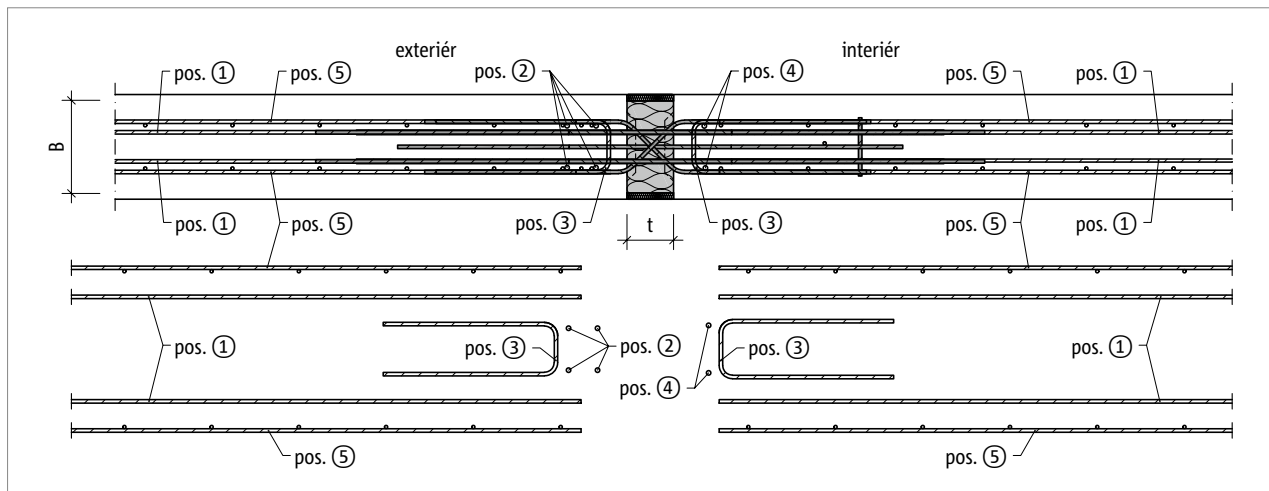
Informace o výrobku

- Další půdorysy a řezy jsou k dispozici ke stažení na cad-cz.schoeck.com

Napojovací stavební výztuž



Obr. 235: Schöck Isokorb® T typ WL: Napojovací stavební výztuž, řez



Obr. 236: Schöck Isokorb® T typ W: Napojovací stavební výztuž, půdorys

Napojovací stavební výztuž | Montáž | Montážní návod

Doporučení pro napojovací stavební výztuž

Specifikace napojovací stavební výztuže stykované přesahem pro Schöck Isokorb® při 100% využití maximálního návrhového ohybového momentu u C25/30; z konstrukčních důvodů navrženo: a_s napojovací stavební výztuže stykované přesahem $\geq a_s$ tažených/tlačených prutů prvku Isokorb®.

Schöck Isokorb® T typ WL	M1	M2	M3	M4
napojovací stavební výztuž	vnitřní konstrukce (XC1) pevnostní třída betonu \geq C20/25 venkovní konstrukce (XC4) pevnostní třída betonu \geq C25/30			
napojovací stavební výztuž stykovaná přesahem				
pos. 1	4 \varnothing 6	4 \varnothing 8	4 \varnothing 10	4 \varnothing 12
délka přesahu	481	641	801	961
závěsná výztuž (koncová úprava pro kotvení – háky nebo pravoúhlé ohyby)				
pos. 2	4 \varnothing 8	4 \varnothing 10	4 \varnothing 12	4 \varnothing 14
konstrukční lemovací výztuž				
pos. 3 a 4	dle pokynů statika			
výztuž stěny a napojovací výztuž smykových prutů stykovaná přesahem				
pos. 5	dle pokynů statika			

i Informace k napojovací stavební výztuži

- Jsou možné i jiné alternativy pro napojení výztuže. Pro stanovení délky přesahu výztuže platí pravidla uvedená v EN 1992-1-1. Zmenšení nutné délky přesahu užitím součinitele m_{Ed}/m_{Rd} je přípustné.

i Zabudování

Schöck Isokorb® T typ WL se dodává jako soubor několika různých komponentů (spodní díl, střední díl, mezikus, horní díl).

- Dle objednaného počtu kusů se stejné komponenty nacházejí na jedné paletě, z důvodů optimálního zajištění prvků při transportu.
- Na stavbě je pak nutno komponenty správně sestavit dle montážního návodu.

i Montážní návod

Aktuální montážní návod naleznete online na:

www.schoeck.com/view/8172

Impresum

Vydal: Schöck-Wittek s.r.o.
Veslavínova 8
746 01 Opava
Telefon: 553 788 308

Copyright:

© 2023, Schöck Bauteile GmbH

Obsah této tiskoviny ani jejích částí nesmí být bez písemného povolení společnosti Schöck Bauteile GmbH předán třetím osobám. Všechny technické údaje, zobrazení apod. podléhají zákonu o ochraně autorských práv.

Technické změny vyhrazeny.

Datum vydání: Duben 2023



Schöck-Wittek s.r.o.
Veslavínova 8
746 01 Opava
Telefon: 553 788 308
Fax: 553 788 308
wittek@wittek.cz
www.schoeck.com